

Klasse:

CodeNr.: 1

Code Nr.:

Datum:

• U-R-I C •

Punkte:

Name:

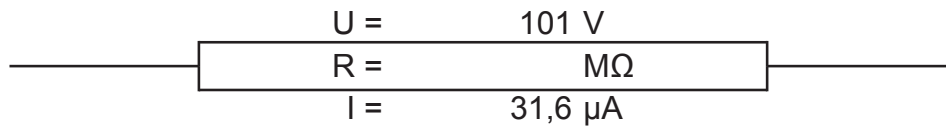
Note:

1

Punkte
Note

1.) ●●

A 1



101 V
3,2 MΩ
31,6 μA

2.) ●

A 2

Je kleiner die Spannung, desto die Stromstärke.

kleiner

3.) ●

A 3

Welche Stromstärke fließt durch 24 Ω, wenn 14,7 V angelegt werden?

613 mA

4.) ●

A 4

Wie groß ist der Widerstand eines elektrischen Heizers, der an die Steckdose angeschlossen ist und von 19 A durchflossen wird?

11,6 Ω

5.) ●●

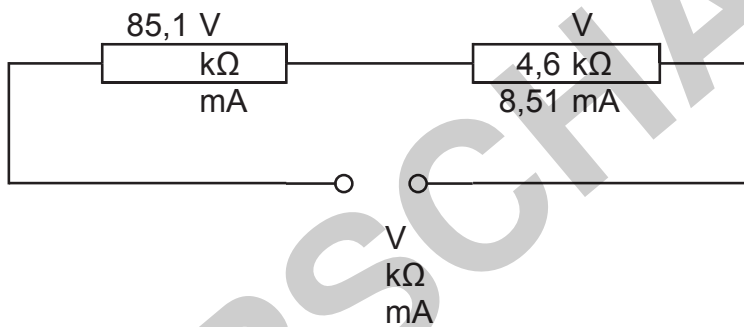
A 5

Wie viele Christbaumkerzen für je 10 V kann man hintereinanderschalten, wenn sie an eine 220-V-Steckdose angeschlossen werden?
Was würde geschehen, wenn man mehr / weniger anschließen würde? Warum?

22 Kerzen

6.) ●●●●●

A 6



85,1 V
10 kΩ
8,51 mA
39,1 V
4,6 kΩ
8,51 mA
124 V
14,6 kΩ
8,51 mA

7.) ●

A 7

Durch einen Widerstand von 6 kΩ fließen 15 mA.
Wie groß ist der Spannungsabfall an dem Widerstand?

90 V

8.) ●●●

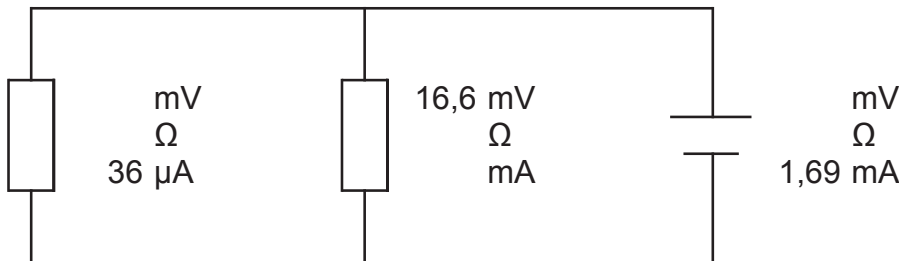
A 8

Vor eine Glühlampe mit 580 Ω ist ein Widerstand von 230 Ω geschaltet.
Welche Spannung liegt an der Lampe, wenn die Spannungsquelle 110 V hat?

810 Ω
78,8 V

9.) ●●●●●

A 9



16,6 mV
461 Ω
36 μA
16,6 mV
10 Ω
1,65 mA
16,6 mV
9,82 Ω
1,69 mA

10.) ●●●

A 10

Ein Messwerk mit 6 kΩ verträgt maximal 0,9 V. Welcher Vorwiderstand ist erforderlich, wenn damit bis zu 70 V gemessen werden sollen?

0,15 mA
69,1 V
461 kΩ

11.) ●●

A 11

Drei Widerstände von 650 kΩ, 400 Ω und 430 Ω sind parallel geschaltet.
Berechnen Sie den Ersatzwiderstand!

ViT®



St netzwerk
lernen

© 2002-2015 Bernhard Storch

zur Vollversion

oder Abschneiden

Klasse:

CodeNr.: 2

Code Nr.:

Datum:

• U-R-I C •

Punkte:

Name:

Note:

2

Punkte	Note	Frage	Antwort
4,25	1,0	1.) ●● <div style="text-align: center;"> $U = 57,5 \text{ V}$ $R = 22 \text{ k}\Omega$ $I = \text{ mA}$ </div>	A 1 57,5 V 22 kΩ 2,61 mA
4,75	1,1	2.) ● Je kleiner die Spannung, desto _____ die Stromstärke.	A 2 kleiner
5,00	1,2	3.) ● Welche Stromstärke fließt durch 44 Ω, wenn 12,7 V angelegt werden?	A 3 289 mA
5,50	1,3	4.) ● Wie groß ist der Widerstand eines elektrischen Heizers, der an die Steckdose angeschlossen ist und von 12 A durchflossen wird?	A 4 18,3 Ω
6,00	1,4	5.) ●● Wie viele Christbaumkerzen für je 20 V kann man hintereinanderschalten, wenn sie an eine 220-V-Steckdose angeschlossen werden? Was würde geschehen, wenn man mehr / weniger anschließen würde? Warum?	A 5 11 Kerzen
6,50	1,5	6.) ●●●●● <div style="text-align: center;"> </div>	A 6 96,8 V 215 Ω 450 mA 4,4 kV 9,79 kΩ 450 mA 4,5 kV 10 kΩ 450 mA
6,75	1,6	7.) ● Durch einen Widerstand von 4 kΩ fließen 16 mA. Wie groß ist der Spannungsabfall an dem Widerstand?	A 7 64 V
7,25	1,7	8.) ●●● Vor eine Glühlampe mit 170 Ω ist ein Widerstand von 180 Ω geschaltet. Welche Spannung liegt an der Lampe, wenn die Spannungsquelle 220 V hat?	A 8 350 Ω 107 V
7,75	1,8	9.) ●●●●● <div style="text-align: center;"> </div>	A 9 445 V 3,2 MΩ 139 μA 445 V 458 kΩ 971 μA 445 V 401 kΩ 1,11 mA
8,00	1,9	10.) ●●● Ein Messwerk mit 6 kΩ verträgt maximal 0,4 V. Welcher Vorwiderstand ist erforderlich, wenn damit bis zu 10 V gemessen werden sollen?	A 10 0,0667 mA 9,6 V 144 kΩ
8,50	2,0	11.) ●● Drei Widerstände von 580 kΩ, 420 Ω und 760 Ω sind parallel geschaltet. Berechnen Sie den Ersatzwiderstand!	A 11

Klasse:

CodeNr.: 3

Code Nr.:

Datum:

• U-R-I C •

Punkte:

Name:

Note:

3

Punkte	Note	Frage	Antwort
4,25	1,0	1.) ●● <div style="text-align: center;"> $U = \quad \quad \quad V$ $R = \quad \quad \quad 320 \Omega$ $I = \quad \quad \quad 223 \text{ mA}$ </div>	A 1 71,4 V 320 Ω 223 mA
4,75	1,1	2.) ● Je größer der Widerstand, desto _____ die Stromstärke.	A 2 kleiner
5,00	1,2	3.) ● Welche Stromstärke fließt durch 12 Ω, wenn 12,3 V angelegt werden?	A 3 1030 mA
5,50	1,3	4.) ● Wie groß ist der Widerstand eines elektrischen Heizers, der an die Steckdose angeschlossen ist und von 14 A durchflossen wird?	A 4 15,7 Ω
6,00	1,4	5.) ●● Wie viele Christbaumkerzen für je 4 V kann man hintereinanderschalten, wenn sie an eine 220-V-Steckdose angeschlossen werden? Was würde geschehen, wenn man mehr / weniger anschließen würde? Warum?	A 5 55 Kerzen
6,50	1,5	6.) ●●●●● <div style="text-align: center;"> </div>	A 6 109 V 6,8 MΩ 16,1 μA 4,83 V 300 kΩ 16,1 μA 114 V 7,1 MΩ 16,1 μA
6,75	1,6	7.) ● Durch einen Widerstand von 5 kΩ fließen 17 mA. Wie groß ist der Spannungsabfall an dem Widerstand?	A 7 85 V
7,25	1,7	8.) ●●● Vor eine Glühlampe mit 510 Ω ist ein Widerstand von 410 Ω geschaltet. Welche Spannung liegt an der Lampe, wenn die Spannungsquelle 220 V hat?	A 8 920 Ω 122 V
7,75	1,8	9.) ●●●●● <div style="text-align: center;"> </div>	A 9 1,45 V 4,56 kΩ 318 μA 1,45 V 680 Ω 2,13 mA 1,45 V 592 Ω 2,45 mA
8,00	1,9	10.) ●●● Ein Messwerk mit 6 kΩ verträgt maximal 0,4 V. Welcher Vorwiderstand ist erforderlich, wenn damit bis zu 10 V gemessen werden sollen?	A 10 0,0667 mA 9,6 V 144 kΩ
8,50	2,0	11.) ●● Drei Widerstände von 570 kΩ, 140 Ω und 890 Ω sind parallel geschaltet. Berechnen Sie den Ersatzwiderstand!	A 11

Klasse:

CodeNr.: 48

Code Nr.:

Datum:

• U-R-I C •

Punkte:

Name:

Note:

48

Punkte	Note	Frage	Antwort
4,25	1,0	1.) ●● <div style="text-align: center;"> $U = 30 \text{ V}$ $R = 3,2 \text{ k}\Omega$ $I = \text{ mA}$ </div>	A 1 30 V 3,2 kΩ 9,38 mA
4,75	1,1	2.) ● Je kleiner die Spannung, desto	A 2 kleiner
5,00	1,2	3.) ● Welche Stromstärke fließt durch 45 Ω, wenn 11 V angelegt werden?	A 3 244 mA
5,50	1,3	4.) ● Wie groß ist der Widerstand eines elektrischen Heizers, der an die Steckdose angeschlossen ist und von 19 A durchflossen wird?	A 4 11,6 Ω
6,00	1,4	5.) ●● Wie viele Christbaumkerzen für je 20 V kann man hintereinanderschalten, wenn sie an eine 220-V-Steckdose angeschlossen werden? Was würde geschehen, wenn man mehr / weniger anschließen würde? Warum?	A 5 11 Kerzen
6,50	1,5	6.) ●●●●● <div style="text-align: center;"> </div>	A 6 122 V 1,44 MΩ 84,5 μA 38,5 V 456 kΩ 84,5 μA 161 V 1,9 MΩ 84,5 μA
6,75	1,6	7.) ● Durch einen Widerstand von 3 kΩ fließen 13 mA. Wie groß ist der Spannungsabfall an dem Widerstand?	A 7 39 V
7,25	1,7	8.) ●●● Vor eine Glühlampe mit 220 Ω ist ein Widerstand von 400 Ω geschaltet. Welche Spannung liegt an der Lampe, wenn die Spannungsquelle 220 V hat?	A 8 620 Ω 78,1 V
7,75	1,8	9.) ●●●●● <div style="text-align: center;"> </div>	A 9 167 mV 1 kΩ 167 μA 167 mV 32 Ω 5,22 mA 167 mV 31 Ω 5,39 mA
8,00	1,9	10.) ●●● Ein Messwerk mit 6 kΩ verträgt maximal 0,1 V. Welcher Vorwiderstand ist erforderlich, wenn damit bis zu 40 V gemessen werden sollen?	A 10 0,0167 mA 39,9 V 2390 kΩ
8,50	2,0	11.) ●● Drei Widerstände von 170 kΩ, 570 Ω und 150 Ω sind parallel geschaltet. Berechnen Sie den Ersatzwiderstand!	A 11

Klasse:

CodeNr.: 49

Code Nr.:

Datum:

• U-R-I C •

Punkte:

Name:

Note:

49

Punkte	Note	Frage	Antwort
4,25	1,0	1.) ●● <div style="text-align: center;"> $U = 96,8 \text{ V}$ $R = 320 \text{ k}\Omega$ $I = \text{ } \mu\text{A}$ </div>	A 1 96,8 V 320 kΩ 303 μA
4,75	1,1	2.) ● Je kleiner die Spannung, desto	A 2 kleiner
5,00	1,2	3.) ● Welche Stromstärke fließt durch 17 Ω, wenn 10,7 V angelegt werden?	A 3 629 mA
5,50	1,3	4.) ● Wie groß ist der Widerstand eines elektrischen Heizers, der an die Steckdose angeschlossen ist und von 14 A durchflossen wird?	A 4 15,7 Ω
6,00	1,4	5.) ●● Wie viele Christbaumkerzen für je 11 V kann man hintereinanderschalten, wenn sie an eine 220-V-Steckdose angeschlossen werden? Was würde geschehen, wenn man mehr / weniger anschließen würde? Warum?	A 5 20 Kerzen
6,50	1,5	6.) ●●●●● <div style="text-align: center;"> </div>	A 6 109 V 1,49 kΩ 73,1 mA 2,34 kV 32 kΩ 73,1 mA 2,45 kV 33,5 kΩ 73,1 mA
6,75	1,6	7.) ● Durch einen Widerstand von 5 kΩ fließen 15 mA. Wie groß ist der Spannungsabfall an dem Widerstand?	A 7 75 V
7,25	1,7	8.) ●●● Vor eine Glühlampe mit 180 Ω ist ein Widerstand von 670 Ω geschaltet. Welche Spannung liegt an der Lampe, wenn die Spannungsquelle 220 V hat?	A 8 850 Ω 46,6 V
7,75	1,8	9.) ●●●●● <div style="text-align: center;"> </div>	A 9 97,1 V 150 kΩ 647 μA 97,1 V 6,94 MΩ 14 μA 97,1 V 147 kΩ 661 μA
8,00	1,9	10.) ●●● Ein Messwerk mit 3 kΩ verträgt maximal 1 mA. Welcher Nebenwiderstand ist erforderlich, wenn damit bis zu 500 mA gemessen werden sollen?	A 10 3 V 499 mA 6,01 Ω
8,50	2,0	11.) ●● Drei Widerstände von 230 kΩ, 480 Ω und 760 Ω sind parallel geschaltet. Berechnen Sie den Ersatzwiderstand!	A 11



oder Abschneiden

Klasse:

CodeNr.: 50

Code Nr.:

Datum:

• U-R-I C •

Punkte:

Name:

Note:

50

Punkte	Note	Frage	Antwort
4,25	1,0	1.) ●● <div style="text-align: center;"> $U = \quad \quad \quad V$ $R = \quad \quad \quad 1 \text{ M}\Omega$ $I = \quad \quad \quad 5,6 \mu\text{A}$ </div>	A 1 5,6 V 1 MΩ 5,6 μA
4,75	1,1	2.) ● Je kleiner der Widerstand, desto	A 2 die Stromstärke. größer
5,00	1,2	3.) ● Welche Stromstärke fließt durch 18 Ω, wenn 14,6 V angelegt werden?	A 3 811 mA
5,50	1,3	4.) ● Wie groß ist der Widerstand eines elektrischen Heizers, der an die Steckdose angeschlossen ist und von 15 A durchflossen wird?	A 4 14,7 Ω
6,00	1,4	5.) ●● Wie viele Christbaumkerzen für je 20 V kann man hintereinanderschalten, wenn sie an eine 220-V-Steckdose angeschlossen werden? Was würde geschehen, wenn man mehr / weniger anschließen würde? Warum?	A 5 11 Kerzen
6,50	1,5	6.) ●●●●● <div style="text-align: center;"> </div>	A 6 128 V 1,47 kΩ 87 mA 1,87 kV 21,5 kΩ 87 mA 2 kV 23 kΩ 87 mA
7,25	1,7	7.) ● Durch einen Widerstand von 3 kΩ fließen 12 mA. Wie groß ist der Spannungsabfall an dem Widerstand?	A 7 36 V
7,75	1,8	8.) ●●● Vor eine Glühlampe mit 510 Ω ist ein Widerstand von 340 Ω geschaltet. Welche Spannung liegt an der Lampe, wenn die Spannungsquelle 220 V hat?	A 8 850 Ω 132 V
8,00	1,9	9.) ●●●●● <div style="text-align: center;"> </div>	A 9 518 mV 680 Ω 762 μA 518 mV 3,2 kΩ 162 μA 518 mV 561 Ω 924 μA
8,50	2,0	10.) ●●● Ein Messwerk mit 6 kΩ verträgt maximal 1 V. Welcher Vorwiderstand ist erforderlich, wenn damit bis zu 60 V gemessen werden sollen?	A 10 0,167 mA 59 V 354 kΩ
9,00	2,1	11.) ●● Drei Widerstände von 590 kΩ, 650 Ω und 340 Ω sind parallel geschaltet.	A 11