

Station

1

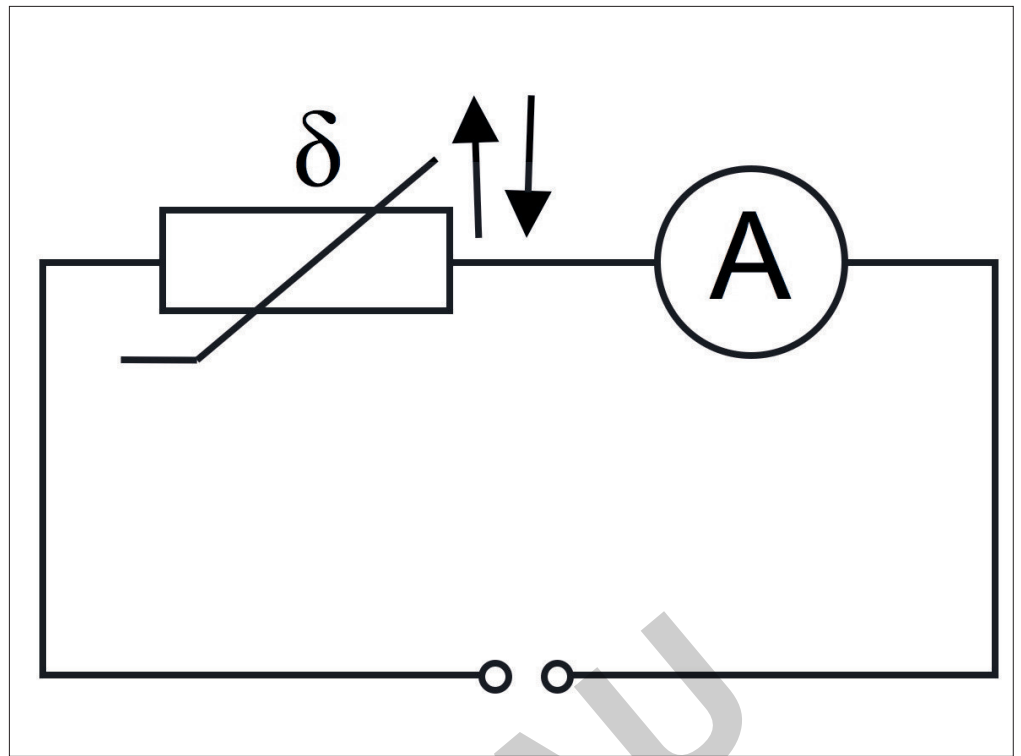


LDR, PTC und MTC

Neben dem Schlauch für das Heizöl verbindet auch eine elektrische Leitung den Tank mit dem Tankwagen. Welche Aufgabe könnte sie erfüllen. Wie könnte das gemacht werden?

Station

4



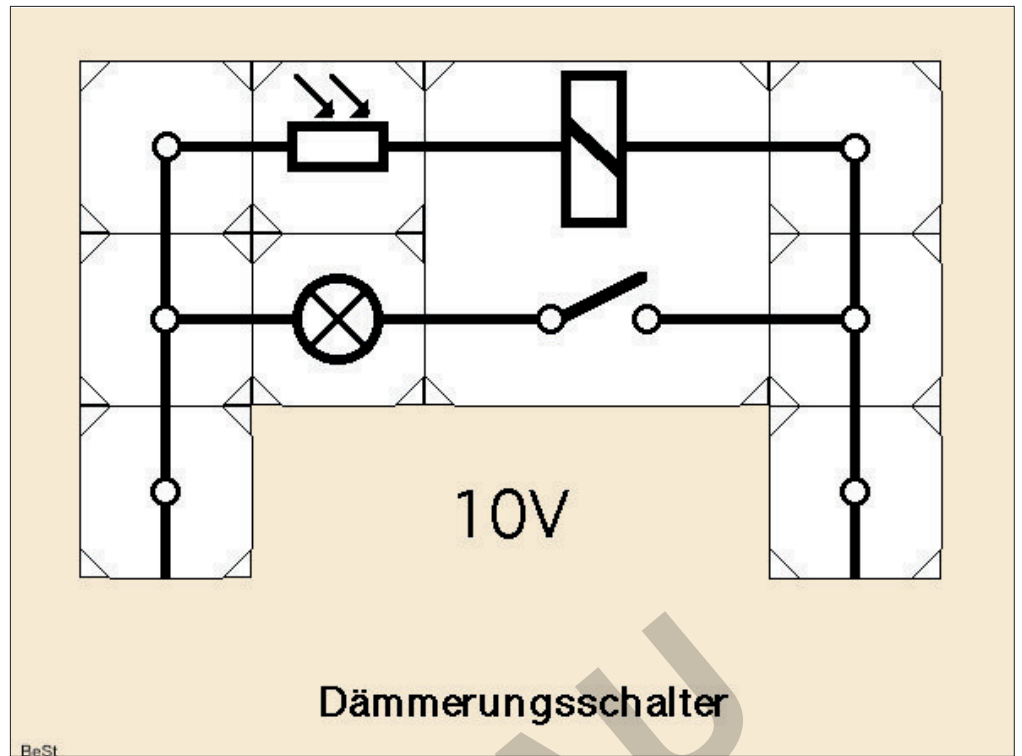
LDR, PTC und NTC

Informiere dich, was die hier benutzten Schaltzeichen bedeuten. Welche besondere Eigenschaft hat der links oben dargestellte Widerstand?

Kannst du jetzt ahnen, wozu die abgebildete Schaltung nützlich sein könnte? Was wäre dazu sinnvollerweise an der Anzeige des eingebauten Amperemeters zu ändern?

Station

6



LDR, PTC und NTC

Recherchiere, welche Bauteile in der Schaltskizze dargestellt sind und welche Funktion sie haben! Kannst du damit die Funktion der Schaltung erkennen? Falls dir die Möglichkeit dazu gegeben wird, baue eine solche Schaltung auf und teste sie!