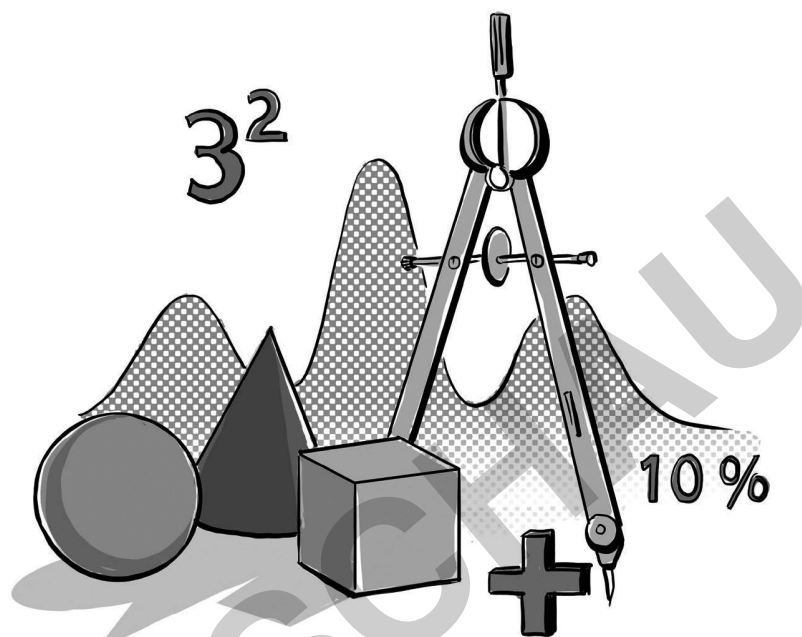


## Trigonometrie – differenzierte Übungen in Sachzusammenhängen

Stefanie Ginaidi, Frankfurt



I/C

**Klasse:** 9/10

**Dauer:** 5 Stunden

**Inhalt:** Trigonometrische Grundbeziehungen,  
Anwendungsaufgaben

**Ihr Plus:**

- ✓ Differenziertes Material, das Sie individuell einsetzen können
- ✓ Wiederholungsfolie und Lernerfolgskontrolle

Trigonometrische Zusammenhänge wurden bereits in der Antike entdeckt. Umso verblüffender ist es, dass sich diese Beziehungen bis heute in vielerlei Anwendungsbereichen finden lassen. Ihre Schüler erhalten in diesem Beitrag einen Einblick in die Möglichkeiten, welche die Funktionen Sinus, Kosinus und Tangens bieten.

## Didaktisch-methodische Hinweise

Trigonometrische Beziehungen werden in vielen verschiedenen Bereichen angewendet – in der **Geodäsie**, der **Astronomie**, der **Navigation von Schiffen oder Flugzeugen** und auch bei **akustischen, mechanischen oder elektromagnetischen Wellen**. Deshalb ist es wichtig, dieses Thema in der Schule zu unterrichten und unter verschiedenen Aspekten zu üben.

Das vorliegende Material können Sie als **Stationenarbeit** oder auch als **Lerntheke** verwenden, um die Grundlagen der Trigonometrie in verschiedenartigen, anwendungsbezogenen Aufgaben zu üben. Es bietet sich zur Wiederauffrischung der bereits erworbenen Kenntnisse an, z. B. wenn das Thema nach den Ferien wiederholt oder zur Vorbereitung auf eine **Prüfung** wieder aufgearbeitet werden soll.

### Binnendifferenzierung

Die Materialien umfassen Aufgaben verschiedener Schwierigkeitsgrade zu unterschiedlichen Sachsituationen, die sich mithilfe der trigonometrischen Grundfunktionen Sinus, Kosinus und Tangens lösen lassen.

Die Aufgaben sind mit einem, zwei oder drei Sternen versehen, die Aufgaben mit einem Stern sind eher einfach und ohne komplexen Zusammenhang aufgebaut, die Aufgaben mit zwei Sternen haben einen mittleren Schwierigkeitsgrad, und die Aufgaben mit drei Sternen sind schwer zu lösen und komplex.

### Ziele

Ihre Schüler

- ... wiederholen die Definitionen von Sinus, Kosinus und Tangens an einem rechtwinkligen Dreieck und fixieren sie schriftlich,
- ... lösen Aufgaben zu Sinus, Kosinus und Tangens in Sachsituationen,
- ... schätzen sich selbst ein, welchen Schwierigkeitsgrad der Aufgaben sie auswählen möchten,
- ... arbeiten selbstständig und mit eigenem zeitlichen Rhythmus,
- ... entscheiden, ob sie zu einer Aufgabe einen Tipp brauchen.

### Zur Lerntheke/Stationenarbeit

Vor Beginn der Bearbeitung der Aufgaben erfolgt über den OHP (Folie „Frische dein Wissen zur Trigonometrie auf!“) eine Auffrischung und Festigung der Definitionen von Sinus, Kosinus und Tangens im rechtwinkligen Dreieck. Die Schüler zeichnen ein beliebiges rechtwinkliges Dreieck und schreiben die Definitionen ab, die Sie gemeinsam mit Ihrer Klasse sammeln. Die Folie können Sie auch kopieren und als Arbeitsblatt austeilen.

Nach der Wiederholungsphase bearbeiten Ihre Schüler die Aufgaben. Wenn Sie Wert darauf legen, mit wenigen Kopien auszukommen, können Sie die Materialien an verschiedenen Stationen jeweils viermal auslegen. Es empfiehlt sich dann, die Arbeitsblätter durch Klarsichtfolien zu schützen. Bei dieser Arbeitsform können sich die Lernenden gegenseitig helfen, falls das Sozialgefüge der Klasse dies zulässt. Wenn in Form einer Lerntheke gearbeitet werden soll, kopieren Sie die Materialien in der benötigten Anzahl und legen sie in Schubladen oder auf dem Fensterbrett bereit. Die Jugendlichen holen sie sich von dort an ihren Platz.

<b>Reihe 46</b> S 3	<b>Verlauf</b>	<b>Material</b>	<b>LEK</b>	<b>Glossar</b>	<b>Lösungen</b>
------------------------	----------------	-----------------	------------	----------------	-----------------

Eine Schwierigkeit hierbei ist, dass man im Voraus nicht genau weiß, welche Aufgaben wie oft vorhanden sein müssen, da es schwierig ist abzuschätzen, welchen Schwierigkeitsgrad die Schüler sich zutrauen.

Zu jedem Aufgabenblatt gibt es einen **Tipp** in Spiegelschrift, der einen Hinweis zur grundlegenden Lösungsidee der Aufgabe liefert. Die Lerngruppe bekommt die Auflage, Aufgaben **im Wert** von drei Sternen zu lösen. Es bleibt somit jedem selbst überlassen, ob er mehrere einfachere Aufgaben löst oder eine schwierige.

Die Kontrolle der Aufgaben erfolgt entweder in Form einer **Selbstkontrolle** oder im **Klassengespräch**, was aber den Nachteil hat, dass dann die ganze Lerngruppe alle Aufgaben durchsprechen muss, obwohl nicht jeder alle Aufgaben bearbeitet hat.

I/C

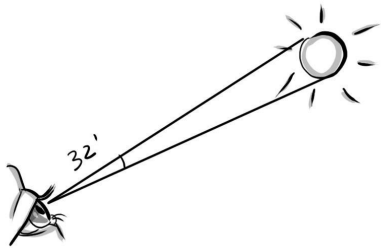
#### Bezug zu den Bildungsstandards der Kultusministerkonferenz

Allg. mathematische Kompetenz	Leitidee	Inhaltsbezogene Kompetenzen Die Schüler ...	Anforderungsbereich
K 1, K 2, K 3, K 5	L 2, L 3	... berechnen die Daten eines Dachs und wenden die Ergebnisse an ( <b>M 3</b> ),	I, II
K 1, K 2, K 3, K 4, K 5	L 2, L 3	... berechnen näherungsweise den Durchmesser und Umfang von Sonne und Mond und vollziehen nach, wie in der Antike der Erdumfang ermittelt wurde ( <b>M 4</b> ),	I, II
K 1, K 2, K 3, K 4, K 5	L 2, L 3	... erfassen eine einfache Methode, die Höhe eines Baumes oder eines Gebäudes zu ermitteln ( <b>M 5</b> ),	I, II
K 1, K 2, K 3, K 4, K 5	L 2, L 3	... betrachten eine Alltagssituation unter trigonometrischen Aspekten, ... ermitteln das Volumen eines Prismas ( <b>M 6</b> ).	I, II

Für welche Kompetenzen und Anforderungsbereiche die Abkürzungen stehen finden Sie auf der beiliegenden CD-ROM 58.

<b>Reihe 46</b>	<b>Verlauf</b>	<b>Material</b> S 4	<b>LEK</b>	<b>Glossar</b>	<b>Lösungen</b>
-----------------	----------------	------------------------	------------	----------------	-----------------

## M 4 ★★★★ Sonne, Mond, Erde – der Umfang eines Himmelskörpers



Die Sonne kann man von der Erde aus unter einem Winkel von 32' (Minuten) sehen.

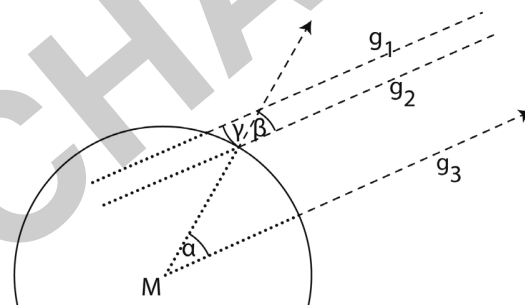
**Tipp** Eine Minute ist ein Sechzigstel von einem Winkelgrad.

- a) Die Sonne ist etwa  $1,5 \cdot 10^8$  km von der Erde entfernt. Bestimme den Äquatordurchmesser  $d$  der Sonne. Welche Modellannahme liegt deiner Berechnung zugrunde?
- b) Der Mond ist von der Erde im Durchschnitt etwa 380 000 km entfernt. Berechne auch den Durchmesser des Mondes unter der Annahme, er ließe sich unter demselben Winkel von der Erde aus sehen.
- c) Berechne aus dem Durchmesser jeweils den Umfang von Mond und Sonne.

I/C

Der Umfang der Erde wurde in der Antike schon sehr genau von **Eratosthenes von Kyrene** (276–194 v. Chr.) bestimmt. Er ging dabei folgendermaßen vor:

Eratosthenes maß die Winkel der Schatten, die ein Obelisk in Alexandria warf. Über einem Brunnen in Syrene stand die Sonne im Zenit.



- a) Schlage nach, was „im Zenit stehen“ bedeutet.
- b) Wenn man von parallelen Lichtstrahlen ausgeht, sind  $\gamma$  und  $\alpha$  Wechselwinkel, also gleich groß.  
 $\beta$  und  $\alpha$  sind ebenfalls gleich groß. Warum? Begründe.
- c) Aus Eratosthenes Aufzeichnungen geht nicht hervor, ob er  $\gamma$  oder  $\alpha$  gemessen hat. Die Messung ergab  $7^\circ 12'$ , also  $\frac{1}{50}$  eines Vollkreises.

**Tipp** Es gilt: 1 Grad = 60 Minuten.

Um den Umfang zu berechnen, braucht man die Strecke der beiden Orte, nach damaligen Maß 5 000 Stadien;

1 ägyptisches Stadion  $\hat{=}$  157,5 m

Berechne, welches Maß sich damit für den Erdumfang ergab.

- d) Schlage den genauen Wert nach und gib die prozentuale Abweichung an.
- e) Vielleicht hat Eratosthenes auch mit griechischen (1gr. Stadion  $\hat{=}$  185,14 m) statt ägyptischen Maßen gerechnet. Wie groß ist dann die prozentuale Abweichung?

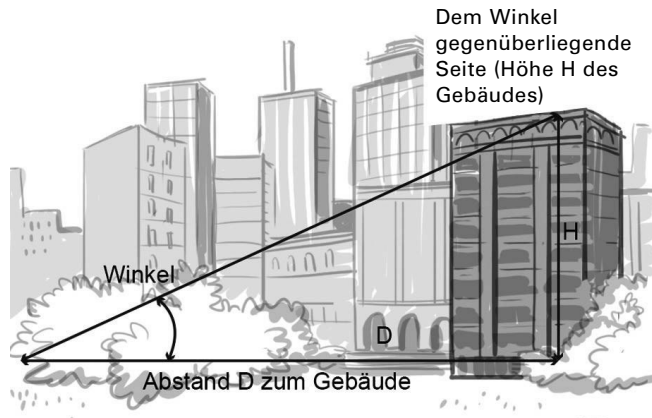
\*\*\*\*\*

Tipp: Man führt die Sonne als Kugel an und die Erde als punktförmig im Vergleich zur Sonne. Der Abstand von der Erde (=Scheitel des Seh winkels) ist die Höhe des eingetragenen Dreiecks.

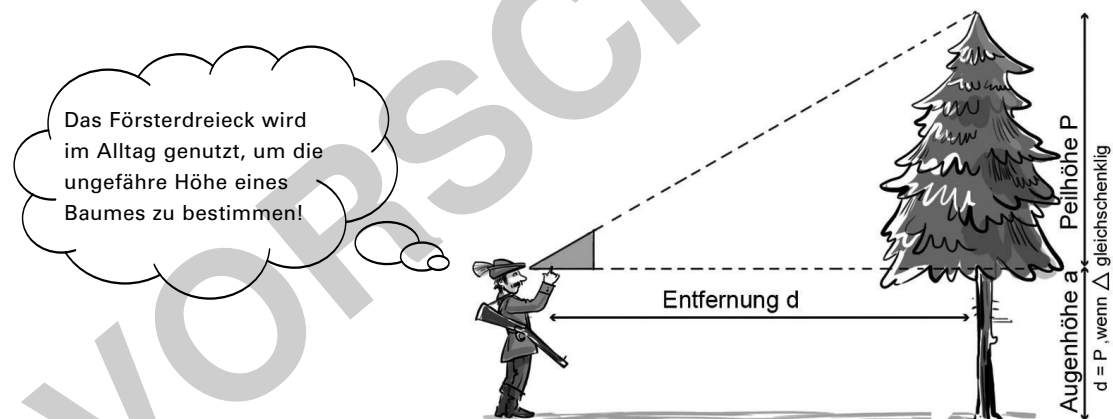
Reihe 46	Verlauf	Material S 5	LEK	Glossar	Lösungen
----------	---------	-----------------	-----	---------	----------

## M 5 Welche Höhe? – Die Höhe eines Objekts berechnen ★☆☆

### Aufgabe 1



Menschen sehen im Abstand von 100 m ein Gebäude im Winkel von 25°. Wie hoch ist das Gebäude?



Die Skizze zeigt, wie man mit einem Geodreieck (Försterdreieck) die Höhe eines Baumes oder eines Gebäudes bestimmen kann, indem man die Spitze des Baumes oder den höchsten Punkt eines Gebäudes mit dem Geodreieck anpeilt. Die Peilhöhe entspricht der Höhe des angepeilten Objekts abzüglich der Augenhöhe des Betrachters.

### Aufgabe 2

- Begründe die Formel: **Objekthöhe = Augenhöhe + Peilhöhe**
- Die Aussage **Objekthöhe = Augenhöhe + Entfernung** impliziert, dass die Entfernung zum Objekt gleich der Peilhöhe ist.

Warum ist dies so? Begründe auf zwei Arten:

- über die Eigenschaften gleichschenkliger Dreiecke
- über die Aussage  $\tan 45^\circ = 1$ .

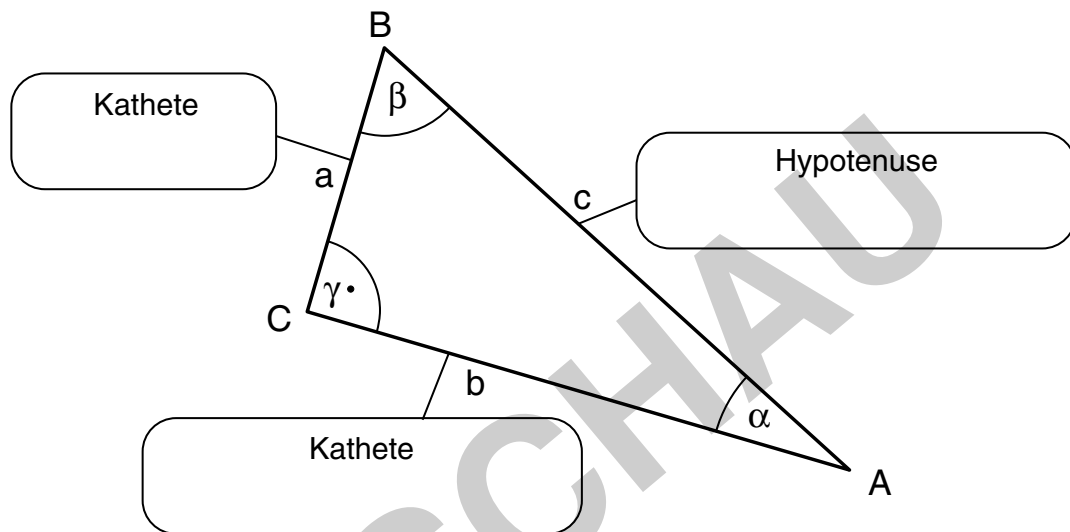
\*\*\*\*\*

## Lösungen und ■ Tipps zum Einsatz

### M 1 Frische dein Wissen zur Trigonometrie auf!

#### Aufgabe

- Schreibe zweimal das Wort „Kathete“ und einmal „Hypotenuse“ an der richtigen Stelle in die Kästchen. Ergänze die Bezeichnung der Seite (a, b oder c).



- Ergänze die Sätze:
  - Von Sinus, Kosinus und Tangens spricht man nur in rechtwinkligen Dreiecken.
  - Die Hypotenuse liegt dem rechten Winkel gegenüber.
  - Als Kathete bezeichnet man die dem rechten Winkel anliegenden Seiten.
- Ergänze jeweils die Begriffe Gegenkathete, Ankathete und Hypotenuse, sodass sich korrekte Definitionen ergeben:

o  $\cos \alpha = \frac{\text{Ankathete von } \alpha}{\text{Hypotenuse}}$

o  $\sin \alpha = \frac{\text{Gegenkathete von } \alpha}{\text{Hypotenuse}}$

o  $\tan \alpha = \frac{\text{Gegenkathete von } \alpha}{\text{Ankathete von } \alpha}$

- Gib für den Winkel  $\alpha$  jeweils den Sinus, den Kosinus und den Tangens mit den Seitenbezeichnungen a, b, und c an.

$$\sin \alpha = \frac{a}{c}$$

$$\cos \alpha = \frac{b}{c}$$

$$\tan \alpha = \frac{a}{b}$$

Reihe 46	Verlauf	Material	LEK	Glossar	Lösungen S 3
----------	---------	----------	-----	---------	-----------------

Man muss die Sonne als kugelförmig annähern.

- b) Der Durchmesser des Mondes wird analog berechnet, und es ergibt sich ein Wert von rund 3537 km.

$$d = 2 \cdot 380\,000 \text{ km} \cdot \tan \left( \left( \frac{16}{60} \right)^\circ \right) \approx 3537 \text{ km}$$

- c) Mit  $U = \pi \cdot d$  ergibt sich für die Sonne ein Umfang von etwa 4 386 521 km und für den Mond ein Umfang von etwa 11 112 km.

### Lösung zu Eratosthenes

- a) Im Zenit stehen: Die Sonne steht senkrecht zum Objekt auf der Erde, das ist nur in tropischen Gebieten der Fall.

- b)  $\alpha$  und  $\beta$  sind ebenfalls gleich groß, weil sie **Stufenwinkel** sind, wenn man von parallelen Lichtstrahlen ausgeht.

- c) Nachzulesen ist: Die Sonne hat einen Umfang von 4 379 000 km.

<http://www.wissenswertes.at/index.php?id=sonne-fakten>,

Die Messung von Eratosthenes ergab  $7^\circ 12'$ , also  $\frac{1}{50}$  eines Vollkreises.

Es gilt:

1 Grad = 60 Minuten =  $60 \cdot 60$  Sekunden.

$$\frac{360^\circ}{50} = 7,2^\circ = 7 \cdot 60 + 0,2 \cdot 60 = 432' = 7 \cdot 60 + 12 = 7^\circ 12'$$

Um den Umfang zu berechnen, braucht man die Strecke der beiden Orte (der Brunnen in Syrene und der Obelisk in Alexandria), nach damaligen Maß 5000 Stadien. Da der ermittelte Winkel  $\frac{1}{50}$  eines Vollkreises entspricht, kann man davon ausgehen, dass die Entfernung zwischen dem Brunnen in Syrene und dem Obelisk in Alexandria  $\frac{1}{50}$  des vollen Erdumfangs ist. Streng genommen müsste man berücksichtigen, dass die Strecke zwischen Syrene und Alexandria gekrümmt ist, das darf jedoch vernachlässigt werden, weil die Zahlen so groß sind. Damit ergibt sich für den Erdumfang folgendes Maß:

5000 Stadien  $\cdot 50 = 250\,000$  Stadien.

Für ägyptische Stadien (1 Stadion  $\hat{=}$  157,5 m) ergibt sich damit ein Erdumfang von

$$250\,000 \cdot 157,5 \text{ m} = 39\,375\,000 \text{ m} = 39\,375 \text{ km.}$$

Als Nachschlagewert findet man für den Umfang der Erde 40 075 km und mit  $\frac{39\,375 \text{ km}}{40\,075 \text{ km}} \cdot 100 \% = 98,25 \%$  und damit eine Abweichung von 1,75 %, um die Eratosthenes Wert zu klein ist.

Für griechische Stadien (1 Stadion  $\hat{=}$  192,27<sup>2</sup> m) ergibt sich ein Umfang von

$$250\,000 \cdot 192,27 \text{ m} = 48\,067\,500 \text{ m} = 48\,067,5 \text{ km}$$

und bei analogem exaktem Wert und analoger Rechnung eine Abweichung von 19,9 %, um die Eratosthenes Wert zu groß ist.

I/C

<sup>2</sup> <http://www.hug-technik.com/inhalt/ta/sondereinheiten.htm>