

# Übe lesen und schreiben mit den fleißigen Bienen

## Heft 1



Übungsheft zum Grundwortschatz für Kinder mit Schwierigkeiten beim Lesen und Schreiben.

### Entstehung und Umgang mit dem Material

Sie unterrichten eine Lerngruppe im Rahmen des Gemeinsamen Unterrichts? Ihre Schüler haben Schwierigkeiten beim Lesen und Schreiben? Ihre Schüler können sich aufgrund von Wahrnehmungsschwierigkeiten nur schwer auf Arbeitsblättern orientieren? Deutsch ist nicht die Muttersprache Ihrer Schüler? Ihre Schüler schaffen die Lese- und Schreibaufgaben aufgrund von Konzentrationsproblemen nicht in den vereinbarten Arbeitsphasen?

Dann ist das „fleißige Bienen“-Material genau das Richtige für Sie! Es berücksichtigt die Anforderungen, die Kinder mit sonderpädagogischem Förderbedarf an inklusive Lerngruppen stellen. Es ist inhaltlich und formal reduziert, trotzdem ein ideales Übungsheft zum Fördern in Klasse 2.

Lies.

malen

lesen

Krokodil

Welt

Feder

Schwamm

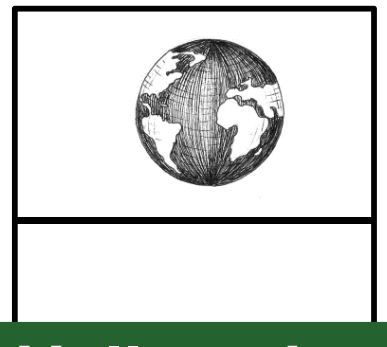
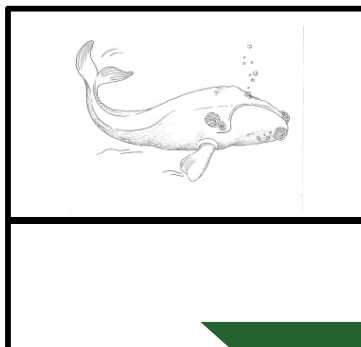
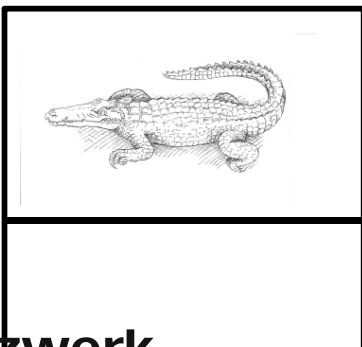
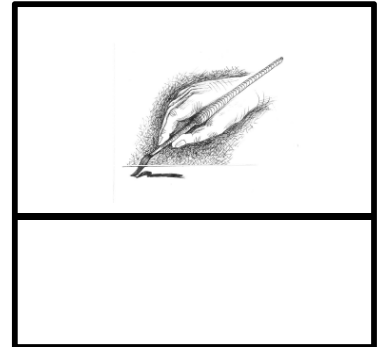
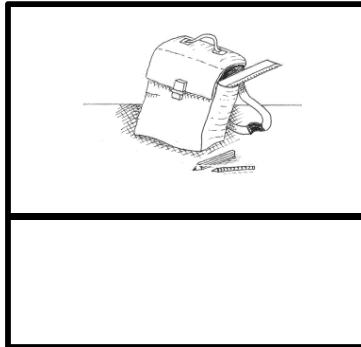
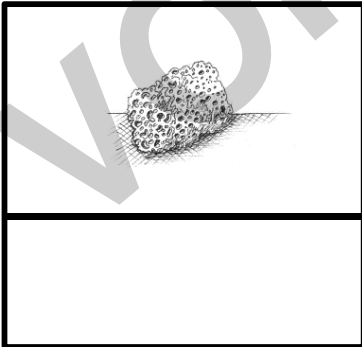
Nagel

Wal







© Matobe Verlag – Michaela Putz  
Schriftart: Gruschudru basic

Silbenbögen.



Kreuze an.

	<input type="checkbox"/> Mond		<input type="checkbox"/> Flaosche
	<input type="checkbox"/> Mund		<input type="checkbox"/> Flashe
	<input type="checkbox"/> Mand		<input type="checkbox"/> Flasche
	<input type="checkbox"/> Compujter		<input type="checkbox"/> Doase
	<input type="checkbox"/> Computer		<input type="checkbox"/> Duse
	<input type="checkbox"/> Komputer		<input type="checkbox"/> Dose



© Matobe Verlag – Michaela Putz  
Schriftart: Gruschudru basic

Der, die oder das?

der	die	das

Schul <b>t</b> asche	Compu <b>t</b> er	Mantel	Mund	Dose
----------------------	-------------------	--------	------	------

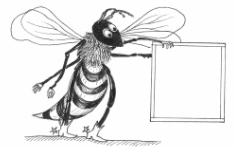
© Matobe Verlag – Michaela Putz  
Schriftart: Gruschudru basic

Lesetext.

Wir können bis 100 zählen.  
Auf der Wiese sind zehn Kühe.  
Eine Spinne hat acht Beine.  
Auf meinem Kuchen sind neun  
Kerzen.  
Lara ist sechs Jahre alt.  
Katzen haben sieben Leben.

© Matobe Verlag – Michaela Putz  
Schriftart: Gruschudru basic

Fragen zum Lesetext.



1. Wie alt ist Lara?

2. Wie viele Beine hat eine Spinne?

3. Bis wohin zählen wir?

4. Wie viele Kerzen sind auf meinem Kuchen?