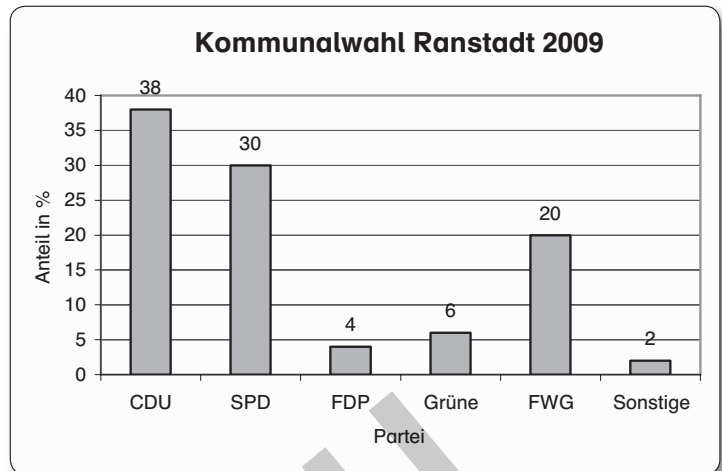


Textaufgaben

Aufgabe 1 (Z)

In der Ranstädter Kommunalwahl 2009 haben 10800 Wähler teilgenommen. Berechne die Stimmanzahlen der einzelnen Parteien.

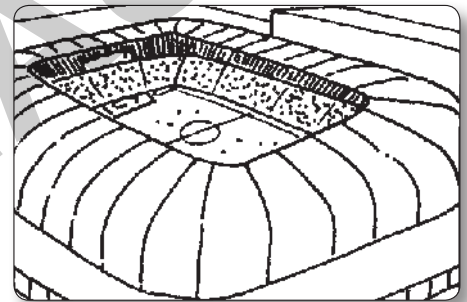


Aufgabe 2 (Z)

Frau Zimmer erhält 2800 € Lohn. Davon muss sie 784 € Steuern bezahlen. Wie viel Prozent von ihrem Lohn sind das?

Aufgabe 3 (Z)

In der Frankfurter Fußballarena waren 44 455 Zuschauer beim letzten Heimspiel der Eintracht anwesend. Das Stadion war zu 85% ausgelastet. Wie viele Zuschauer fasst das Stadion insgesamt?



Aufgabe 4 (Z)

Die Klasse 7a (24 Schüler) hat in der letzten Woche eine Mathearbeit geschrieben. Berechne die leeren Felder im Notenspiegel.

Note	sehr gut	gut	befriedigend	ausreichend	mangelhaft	ungenügend
Anzahl Schüler	2	6	8	3	4	1
Anteil in %						

Aufgabe 5 (V)

Welche Musikanlage wurde stärker reduziert? Begründe.



~~250 €~~

175 €



~~170 €~~

116 €

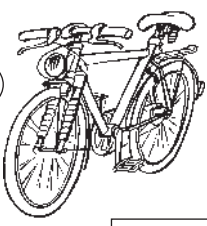
Vermehrter und verminderter Grundwert

Aufgabe 1 (R)

Wie hoch war der Preis vor der Preiserhöhung? Notiere die Lösungen in den durchgestrichenen Preisschildern.


~~_____~~

+ 15 %



299 €

~~_____~~



+ 7,5 %

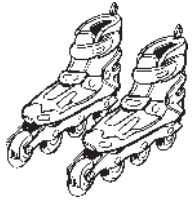
11 825 €

Aufgabe 2 (R)

Wie hoch war der Preis vor der Reduzierung? Notiere die Lösungen in den durchgestrichenen Preisschildern.


~~_____~~

- 30 %



140 €

~~_____~~



- 2,5 %

19,50 €

Sparfuchs

Aufgabe (Z)

Schneide die einzelnen Felder aus. Stelle das Kapital, den Zinssatz und die Zeit der Verzinsung vorteilhaft zusammen. Addiere die Zinsen.

Vergleiche anschließend untereinander, wer von euch die meisten Zinsen erzielen konnte.



4 400 €

$\frac{1}{4}$ JAHR

2,4 %

1,75 %

12 000 €

10 MONATE

550 €

1,2 %

120 TAGE

312 TAGE

3 000 €

3,2 %

Kapital	Zinssatz	Zeit	Zinsen
Summe der Zinsen			

Prozent- und Zinsrechnung

Aufgabe 1 (R)

Berechne.

- a) 8% von 400 € sind _____.
- b) 18% von 270 kg sind _____.
- c) 84% von 3000 cm sind _____.
- d) 31% von G sind 15376 min, $G =$ _____.
- e) 4% von G sind 288 l, $G =$ _____.
- f) 85% von G sind 27500 g, $G =$ _____.

Aufgabe 2 (Z)

Beschreibe den Fehler in dem abgebildeten Zeitungsartikel.

Nach Mitteilung des Statistischen Bundesamtes ist die Zahl der Abiturienten, die die Absicht haben zu studieren, in diesem Sommer erstmals wieder gestiegen. Von denen, die studieren wollen, sind 69 Prozent männlich und nur 52,4 Prozent weiblichen Geschlechts, verlautet aus Wiesbaden.

Aufgabe 3 (Z)

Ein Rasenmäher kostet 450 €. Dazu müssen noch 19% Mehrwertsteuer gezahlt werden. Wie viel Euro Mehrwertsteuer sind das? Was kostet der Rasenmäher insgesamt?

Aufgabe 4 (Z)

40% der Schüler der Haupt- und Realschule Nidda kommen mit dem Bus zur Schule. Das sind 340 Schüler. Wie viele Schüler hat die Schule insgesamt?

Aufgabe 5 (Z)

Schiedsrichter Neubert hat in dieser Saison 36 Strafstoße gepfiffen. Davon waren 8 nicht berechtigt. Wie viel Prozent sind das?