

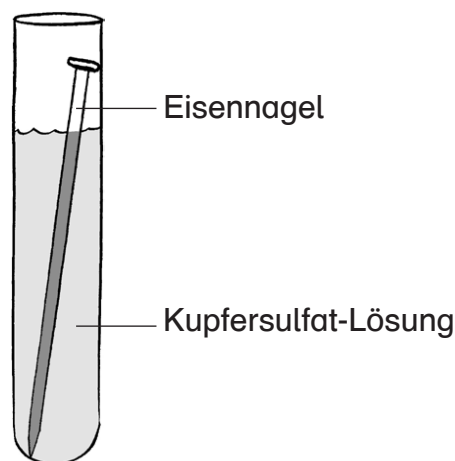
## 1.1 Spannungsreihe (Feinpolierer/-in)

### Was machen eigentlich Feinpolierer/-innen?

Feinpolierer/-innen polieren Schmuck wie Arm-bänder, Ringe oder auch Uhrengehäuse, sowie diverse chirurgische Instrumente auf Hochglanz. Bei den groben mechanischen Arbeiten helfen ihnen Schleif- und Poliermaschinen. Zudem nutzen sie chemische Metallverarbeitungsprozesse. Diese erleichtern die feinen Polierarbeiten. Für diesen Beruf sind chemische, mathematische und technische Grundkenntnisse wichtig.



- Um Schmuck oder metallische Oberflächen sauber zu bekommen, müssen chemische Prozesse durchgeführt werden. Sina erlernt diesen Beruf und weiß daher, wie sich die verschiedenen Metalle zueinander verhalten.
  - Sie erläutert den Begriff der „Spannungsreihe“ einem anderen Auszubildenden und betont dabei die Begriffe „edel“ und „unedel“.
  - Sie erstellt eine Spannungsreihe der folgenden Stoffen (von unedel zu edel):  
 $\text{Au} - \text{Ag} - \text{Cu} - \text{Mg} - \text{Na} - \text{Al} - \text{Ca} - \text{Pb} - \text{Fe} - \text{Zn}$ .
  - Für eine Präsentation in der Berufsschule muss Sina den chemischen Prozess erklären, der hinter der Spannungsreihe steckt. Sina erklärt dafür kurz die Begriffe „Oxidation“ und „Reduktion“.
  - Bei ihrer Recherche klärt sie auch, was eine Redoxreaktion ist und welche Information über Metalle sie benötigt, um die Gleichung dieser Redoxreaktion aufzustellen. Sie fasst ihre Ergebnisse für ihre Mitschüler zusammen.
- Zur Veranschaulichung zeigt der Berufsschullehrer ein Experiment: Er gibt einen Eisennagel in eine Metallsalzlösung (z. B. Kupfersulfat-Lösung) und auf dem Eisennagel bildet sich eine braun-rötliche Schicht.
  - Die Auszubildenden erklären diese Beobachtung.
  - Anschließend sollen sie Oxidation und Reduktion dieser Redoxreaktion als Reaktionsgleichungen notieren.
  - Zum Abschluss darf Sina ein Experiment durchführen, muss aber zuerst eine Vermutung über dessen Ausgang aufstellen. Der Kupfernagel wird nun in eine Eisensulfat-Lösung gegeben.



## 1.3 Elektrolyse (Chemikant/-in)

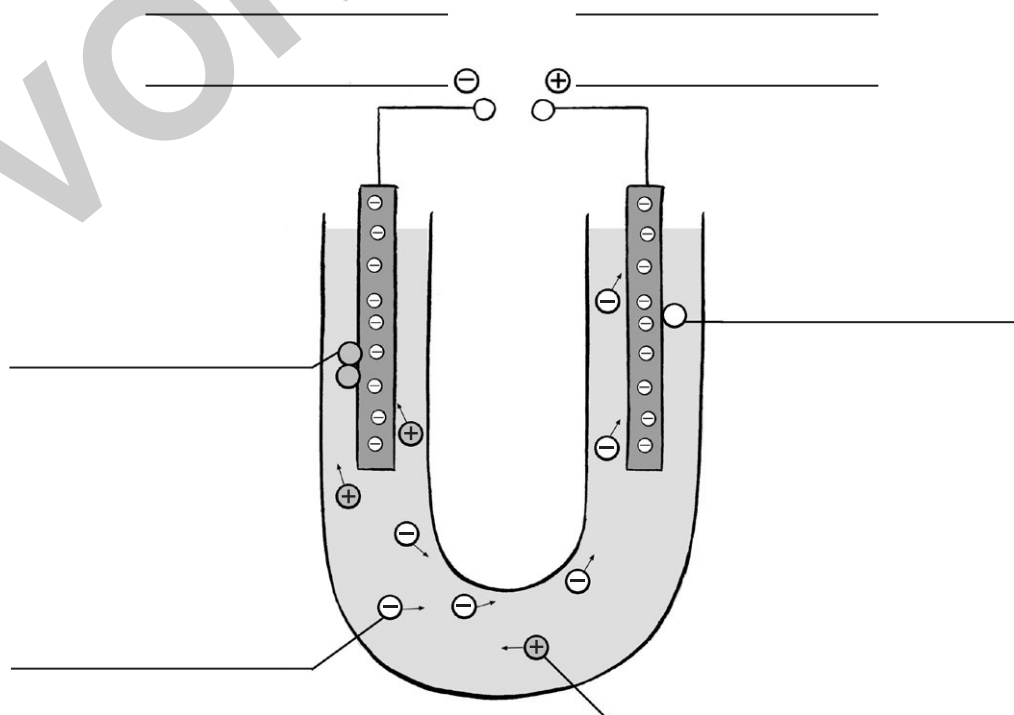
### Was machen eigentlich Chemikant/-innen?

Chemikant/-innen arbeiten – im Gegensatz zu manchen Erwartungen – mit großen Mengen Chemikalien. Sie stellen chemische Produkte wie Waschmittel, Kosmetika, Farben und vieles mehr, aus organischen und anorganischen Rohstoffen her. Dazu müssen sie diese Stoffe erhitzen, kühlen oder destillieren. Für diese Prozesse bedienen sie große Produktionsanlagen und Maschinen.

Chemikant/-innen kontrollieren und protokollieren aber auch Messwerte und entnehmen sowie prüfen diese Proben.



1. Roberts Mutter ist Chemikantin. Sie nutzt in ihrem Beruf oft den Prozess der Elektrolyse. Dies ist eine chemische Reaktion, die mithilfe von elektrischem Strom durchgeführt wird und auch zur Gewinnung von Metallen eingesetzt wird. Man setzt dafür Stoffe in einen elektrischen Stromkreis ein. Positiv geladene Ionen (Anionen) wandern dann zum Minuspol und die negativ geladenen Ionen (Kationen) wandern zum Pluspol. Die Anionen nehmen Elektronen auf und die Kationen geben Elektronen ab. Aus den Ionen werden somit elementare Stoffe.
  - a) Erkläre, warum bei Elektrolysen Salzlösungen und Salzschnmelzen benutzt werden, jedoch keine festen Salze.
  - b) Beschrifte das Bild mit diesen Begriffen: *Anion*, *Anode*, *Kation*, *Kathode*, *Minuspole*, *Pluspole*, *Stoff 1*, *Stoff 2*.



- c) Beschreibe die Vorgänge an den Polen.