

2 **Vorwort**

3 **7. Widerstände und Halbleiter (Kl. 8–10)**

3 Versuche zum Thema „Halbleiter“

5 Highlight-Versuch „Halbleiter“

Zusatzmaterial

Editierbare Anleitungen / Vorlagen:
Gefährdungsbeurteilung, Protokoll-Vorlage,
Multimeter, Excel-Baukästen,
Aufgaben zum Weiterdenken

Informationsmaterial „Halbleiter“

Excel-Baukasten „Halbleiter“

Lösungen der Versuche „Halbleiter“

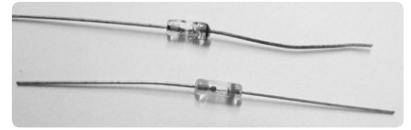
VORSCHAU

7. Widerstände und Halbleiter

Versuch H.1: Ge- und Si-Dioden

Bildungsstandards: F1, F3; E3, E4, E7; K5

Kontextbezug: Dioden zum Schutz für Geräte bzw. der Regulierung der Stromrichtung; Leuchtdioden



Material: Germanium- und Silizium-Dioden; 1 Spannungsquelle (0–12V / max. 2A=); 2 Messgeräte (Stromstärke- und Spannungsmessgerät)

Anleitung:

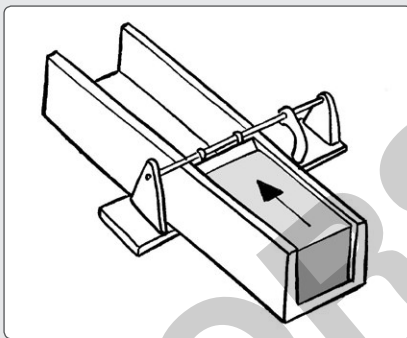
- Verbindet immer eine Diode mit der Spannungsquelle und schaltet die Messgeräte dazu. Misst für verschiedene Spannungen die dazugehörigen Stromstärken. Notiert die Werte in einer Tabelle. Polt die Spannung um und wiederholt die Messung. Tragt die Werte für beide Dioden und Polungen in eine Grafik ein.
- Erstellt damit die sogenannten Kennlinien. Vergleicht die Ergebnisse.

Beobachtung: Notiert eure Beobachtungen in der Protokoll-Vorlage.

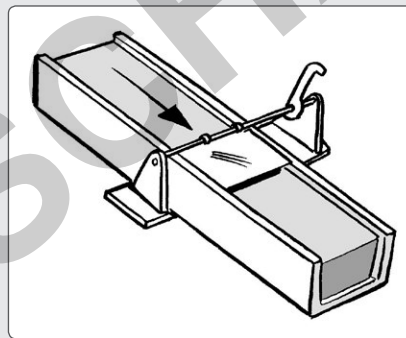


Information:

Erklärt man die Funktion einer Diode mit dem Wassermodell, dann eignet sich das Bild einer Schleuse. In Sperr-Richtung presst das Wasser die Schleusenklappe zu, in Durchlassrichtung hebt das Wasser die Schleusenklappe an und das Wasser kann fließen.



Sperr-Richtung



Durchlass-Richtung



Versuch H.3: Glühlampe „anzünden“ und „ausblasen“



Bildungsstandards: F3; E1, E7; K4, K5

Kontextbezug: Elektrischer Zaubertrick



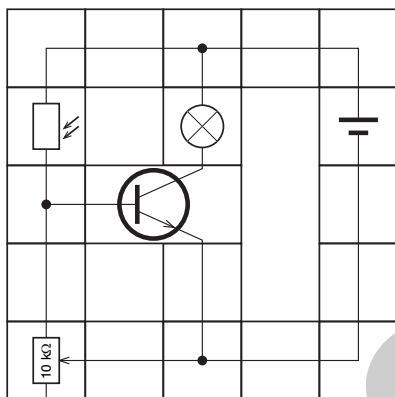
Information: Der LDR ist ein Fotowiderstand. Er ist bei Dunkelheit sehr groß (100 k Ω bis 1 M Ω), bei Beleuchtung wird er jedoch sehr klein.

Material: Streichhölzer (mit Anzünder); 1 Bausatz „Das-Laempchen-zum-Anzuenden-und-Ausblasen-Bausatz-45-VDC“ (z. B. <http://www.conrad.de/ce/de/product/299022/Conrad-Das-Laempchen-zum-Anzuenden-und-Ausblasen-Bausatz-45-VDC>; Preis ca. 10€)

Anleitung:

a) Baut die Batterie und die Bauteile entsprechend der folgenden Schaltung auf. Nur die Zuleitung und die Glühlampe sind sichtbar, alle übrigen Schaltteile befinden sich unsichtbar im Kasten.

Schaltskizze:



Aufbau:



b) Führt den Versuch durch und erklärt ihn.

Beobachtung: Notiert eure Beobachtungen in der Protokoll-Vorlage.

Versuch H.4: Dämmerungsschalter

Bildungsstandards: F1, F3; E1, E7; K4, K5

Kontextbezug: Dämmerungsbeleuchtung bei Häusern und Straßen

Material: 1 npn-Transistor; 1 LDR-Widerstand; 25 k Ω Potentiometer; Widerstände mit 1 k Ω / 100 Ω ; 1 Glühlampe 4 V/0,04 A mit Fassung; 1 Netzgerät für Halbleiter; 1 Taschenlampe

Anleitung: Baut die folgende Schaltung auf und stellt den Potentiometer so ein, das die Glühlampe bei Beleuchtung des LDR nicht leuchtet. Erklärt den Zusammenhang von Transistor und LDR.

