



DOWNLOAD

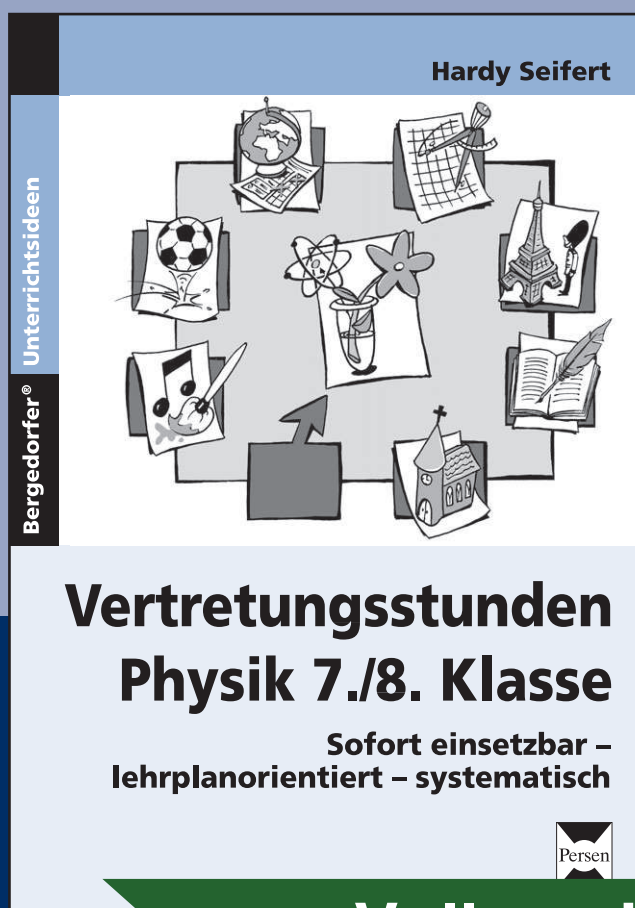
Hardy Seifert

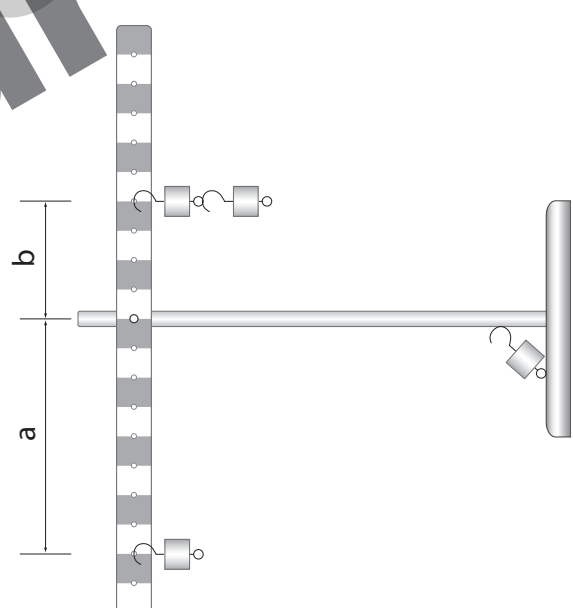
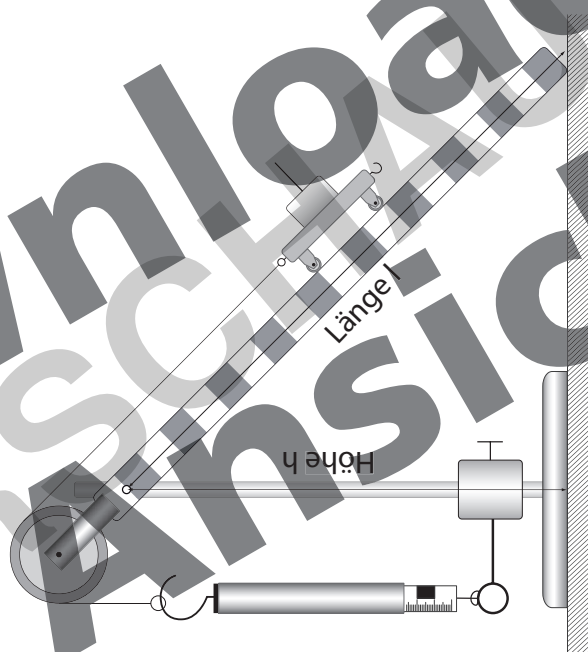
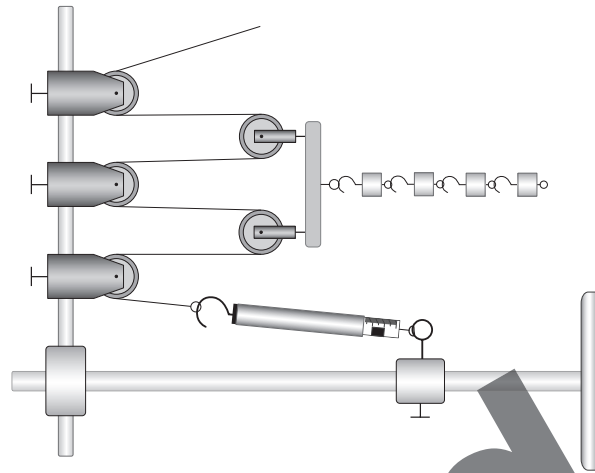
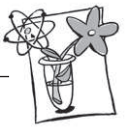
Vertretungsstunden Physik 20

7./8. Klasse: Mechanik – Mindmap

VORSCHAU

Downloadauszug
aus dem Originaltitel:



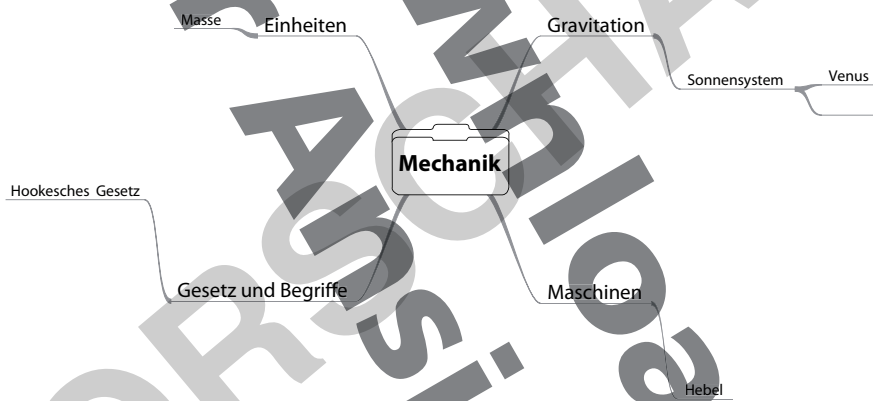


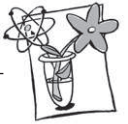
Download zur Ansicht

Mechanik



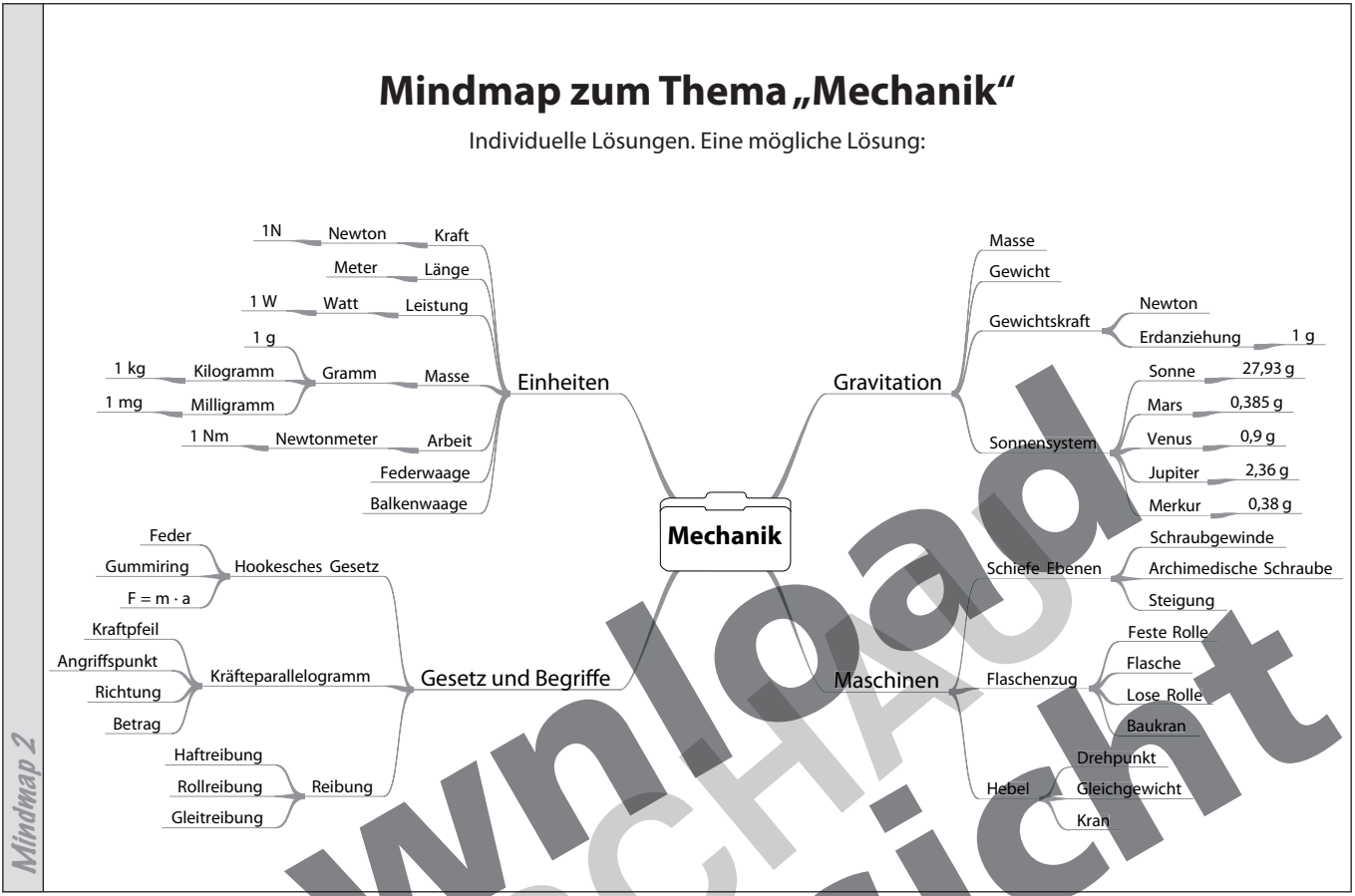
Erstelle eine Mindmap zum Thema „Mechanik“.





Mindmap zum Thema „Mechanik“

Individuelle Lösungen. Eine mögliche Lösung:



Download
zur Ansicht

© 2011 Persen Verlag, Buxtehude
AAP Lehrerfachverlage GmbH
Alle Rechte vorbehalten.

Das Werk als Ganzes sowie in seinen Teilen unterliegt dem deutschen Urheberrecht. Der Erwerber des Werkes ist berechtigt, das Werk als Ganzes oder in seinen Teilen für den eigenen Gebrauch und den Einsatz im Unterricht zu nutzen. Die Nutzung ist nur für den genannten Zweck gestattet, nicht jedoch für einen weiteren kommerziellen Gebrauch, für die Weiterleitung an Dritte oder für die Veröffentlichung im Internet oder in Intranets. Eine über den genannten Zweck hinausgehende Nutzung bedarf in jedem Fall der vorherigen schriftlichen Zustimmung des Verlages.

Die AAP Lehrerfachverlage GmbH kann für die Inhalte externer Sites, die Sie mittels eines Links oder sonstiger Hinweise erreichen, keine Verantwortung übernehmen. Ferner haftet die AAP Lehrerfachverlage GmbH nicht für direkte oder indirekte Schäden (inkl. entgangener Gewinne), die auf Informationen zurückgeführt werden können, die auf diesen externen Websites stehen.

Illustrationen: Julia Flasche: Logo Physik in der Kopfzeile

Konstruktionen: Sämtliche Konstruktionen im Buch wurden erstellt von Satzpunkt Ursula Ewert GmbH, Bayreuth

Satz: Satzpunkt Ursula Ewert GmbH, Bayreuth

Bestellnr.: 3192DA20

www.persen.de