

Inhalt

Einführung	2
Svenjas Piercing-Schmuck	3

VORSCHAU

Hinweis:

Bei allen Experimenten sind selbstverständlich die allgemeinen Richtlinien zur Sicherheit im naturwissenschaftlichen Unterricht zu beachten!



**netzwerk
lernen**

Kriminell gut experimentieren

zur Vollversion



Svenjas Piercing-Schmuck

Didaktische Hinweise

Lehrplanbezug:

- Nadelbäume
- Windausbreitung von Samen und Früchten
- Quellung

Vorwissen

Bereits in der Grundschule sind Nadelbäume als typische Pflanzen des Lebensraumes Wald den Kindern ein Begriff. Auch Kiefernzapfen sind ihnen vertraut, allerdings wohl weniger als Fortpflanzungsorgane. Das Phänomen und vielleicht auch den Begriff der Quellung kennen viele Schüler bereits aus ihren Versuchen zur Samenkeimung. Letztlich ist kein besonderes fachliches Vorwissen nötig, um die Aufgabe zu bearbeiten.

Der dargestellte Fall fordert logisches Denken, die Konzeption eines Versuchs und schlägt eine Brücke zur Technik.

Bildungsstandards

Bezug zu den Aufgaben und Anforderungen beim Fall „Svenjas Piercing-Schmuck“	Standards für die Kompetenzbereiche der Fächer Biologie und Physik
Die Schülerinnen und Schüler ...	
... schließen aus dem Text, dass sich die Form von toten pflanzlichen Organen durch Wasser verändern kann,	Bio K 8: ... erklären biologische Phänomene und setzen Alltagsvorstellungen dazu in Beziehung,
... entwickeln ein Versuchsdesign zum Nachweis dieser Annahme,	Phy E 6: ... stellen an einfachen Beispielen Hypothesen auf,
... führen diesen Versuch durch und interpretieren das Versuchsergebnis hinsichtlich des dargestellten „Falls“,	Phy E 8: ... planen einfache Experimente, führen sie durch und dokumentieren die Ergebnisse,
... wenden ihre Erkenntnisse der hygroskopischen Bewegung auf ein technisches Problem an und bauen ein einfaches Messinstrument zur Bestimmung der Luftfeuchtigkeit.	Phy K 4: ... beschreiben den Aufbau einfacher technischer Geräte und deren Wirkungsweise.

Fachinformation

Was ist ein Zapfen?

Die Zapfen der Nadelbäume oder Koniferen (*conus* (lat.) bedeutet Zapfen, *ferre* leitet sich ab von „tragen“) dienen der Fortpflanzung. Sie bestehen aus einer zentralen Achse, um die herum die harten Samenschuppen spiralförmig angeordnet sind. Bei der Waldkiefer dauert es drei Jahre, bis die Zapfen reif sind. Im reifen Zustand trägt jede Samenschuppe zwei geflügelte Samen auf ihrer Oberseite. Botanisch korrekt werden Zapfen als Fruchtkörper bezeichnet. Sie entstehen aus Blütenständen, jede einzelne Samenschuppe war einmal eine Einzelblüte.

Kiefernzapfen mit geöffneten Zapfenschuppen

Geflügelter Same



Nicht bei allen Koniferen fallen die Zapfen als Ganzes vom Baum. Bei der Tanne fallen die Schuppen einzeln ab. Die auf dem Waldboden liegenden Zapfen stammen in unseren Wäldern in der Regel von Fichten oder Kiefern.



Warum öffnet und schließt sich ein Kiefernzapfen?

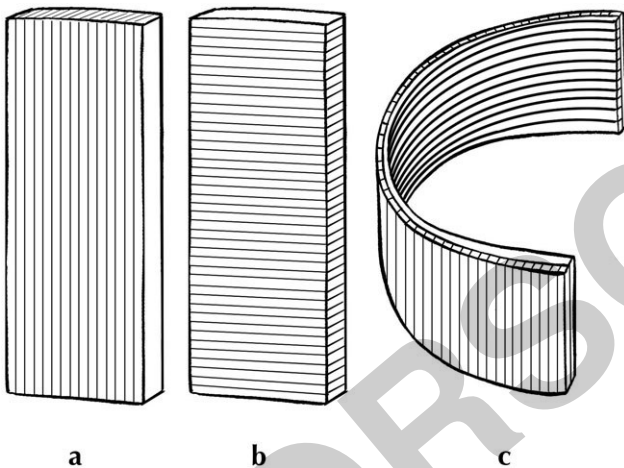
Die Samen der meisten Nadelbäume werden durch den Wind verbreitet. Sie sind sogenannte Schraubenflieger. Bei Trockenheit öffnen sich die Samenschuppen des reifen Zapfens und geben die Samen frei. Bei feuchtem Wetter schließen sich die Zapfenschuppen, da die Flugweite des Samens bei Regen sicher viel geringer wäre als bei Trockenheit. Die hygroskopischen Bewegungen der Zapfenschuppen sind rein physikalischer Natur. Sie beruhen auf Quellungsvorgängen. Unter Quellung versteht man die Einlagerung von Wasser, die mit einer Volumenzunahme des gequollenen Organs einhergeht. Quellungsvorgänge sind reversibel, bei der Entquellung werden sowohl die Volumenzunahme als auch eventuelle Formveränderungen wieder rückgängig gemacht.

Kiefernzapfen besitzen Schuppen, deren Unterseite (Außenseite) stärker quillt als die Oberseite, auf der die Samen liegen. Durch das eindringende Wasser neigen sich die Schuppen der Achse des Zapfens zu. Bei längerer Trockenheit kehrt sich dieser Vorgang um und die Schuppen spreizen sich weit auf.

Völlig trockene Zapfen brauchen etwa drei Stunden, bis sie vollständig geschlossen sind. Die Entquellung dauert deutlich länger: Ein vollständig geschlossener Zapfen öffnet nach etwa 24 Stunden Trockenheit seine Schuppen leicht, erst nach 48 Stunden sind die Schuppen vollständig geöffnet. Legt man den Zapfen in die Mikrowelle, öffnet er sich innerhalb von wenigen Minuten.

An heißen Sommertagen ist in Kiefernwäldern ein leises Knistern zu hören. Dies beruht auf den „Knackgeräuschen“, die entstehen, wenn sich die trocknenden Schuppen der Zapfen voneinander lösen.

Wieso quellen die beiden Schichten des Zapfens unterschiedlich stark?



Die Zellwände pflanzlicher Zellen bestehen aus Cellulose. Dieses Material ist hydrophil („wasserliebend“) und lagert Wassermoleküle an. Allerdings quillt eine Cellulose-Faser nicht überall gleich stark: Vor allem senkrecht zur Längsachse der Fasern wird viel Wasser eingelagert. Parallele Fasern weichen beim Quellen etwas auseinander und rücken beim Entquellen wieder zusammen. Sind die Fasern in verschiedenen Schichten unterschiedlich angeordnet, ergeben sich beim Quellen oder Entquellen Krümmungsbewegungen. Ein einfaches Modell veranschaulicht dies: Die in Längsrichtung laufenden Fasern (a) lagern viel Wasser zwischen sich ein und weichen beim Quellen horizontal auseinander. Die in Querrichtung angeordneten Fasern (b) würden vertikal auseinanderweichen. Sind die Fasern in verschiedenen Schichten unterschiedlich angeordnet, krümmt sich die Struktur beim Quellen (c).

Natur-Hygrometer

Manche Korbblüter besitzen Hüllblätter, die sich durch Quellungsbewegungen über den Blütenkopf neigen und dadurch die Blüten vor Regen schützen. Die Silberdistel (*Carlina acaulis*) wird daher in Bayern und Österreich auch „Wetterdistel“ genannt. Angeblich werden in Südfrankreich heute noch die Blütenstände der getrockneten Akanthusblättrigen Eberwurz (*Carlina acanthifolia*) zur Vorhersage von regnerischem Wetter genutzt.

Literaturhinweise

- H. Steinecke, I. Meyer: Kleine botanische Experimente. Harri Deutsch, 2005, S. 138–140
- A. Bresinsky, C. Körner, J. W. Kadereit, G. Neuhaus, U. Sonnewald: Strasburger – Lehrbuch der Botanik. Spektrum Akademischer Verlag, 2008, S. 836–839
- H. Molisch, K. Dobat: Botanische Versuche und Beobachtungen mit einfachen Mitteln. Fischer, 1979, S. 79–80 und S. 133–136
- Loki Schmidt Stiftung: Blume des Jahres 1997. Silberdistel. Über: www.loki-schmidt-stiftung.de/downloads/blumen_des_jahres_pdfs/Blume_des_Jahres_1997.pdf (22.09.2015)



Svenjas Piercing-Schmuck

Puh, endlich sind die beiden weg! Keine Ahnung, wieso sich Svenja und Marie mit mir hier am Badensee verabredet haben. Ausgerechnet Marie, meine beste Freundin seit der Grundschule, hatte seit Wochen keine Zeit mehr für mich! Kein Wunder, sie hängt ja dauernd mit Svenja rum. Svenja hier, Svenja da – ich kann's schon nicht mehr hören. „Moni, findest du Svenjas T-Shirt nicht auch toll?“ – „Moni, wie findest du Svenjas Haare?“ – „Moni, hast du gemerkt, dass Andi voll auf Svenja steht?“ – „Stell dir vor, ich darf heute bei Svenja übernachten!“

Immerhin war mein Lieblingsplatz unter der großen Kiefer frei. Zwar pieksen die Kiefernadeln ein bisschen, aber wenigstens liege ich im Schatten. Ich könnte ja noch ein wenig Harry Potter lesen. Obwohl, ich bin immer noch zu aufgereggt! Es war ganz schön krass, aber ich hab es durchgezogen, eigentlich könnte ich stolz auf mich sein ...

Marie fand ja wieder mal Svenjas Nasenpiercing superschön. O. k., so einen kleinen Kristall an der Nase hätte ich auch gern, aber Mama erlaubt mir das nie. Svenja hat ihn dann abgenommen, um ihn Marie zu zeigen. Dann kriegte sie ihn ohne Spiegel nicht mehr rein. Tja, und nachdem sie – „Svenja, kommst du mit mir ins Wasser und dann Eis essen?“ – nach einer Ewigkeit endlich wieder zurück waren, war der Kristall weg!

Die waren vielleicht sauer! Haben mich voll angegiftet – ich wäre ja schon immer scharf auf den Schmuck gewesen und außerdem kann ja nur ich ihn genommen haben und wie gemein ich wäre und ich solle ihn sofort wieder rausrücken. Vielleicht hätte ich den Kristall doch nicht klauen sollen, aber egal. Marie mag mich sowieso nicht mehr.

Ich bin vielleicht nicht so cool wie die beiden. Aber schlauer. Natürlich hatte ich überhaupt kein Problem damit, dass sie meine Sachen durchsuchten. Außer ein paar Kekskrümel, einem leeren Coffee-to-go-Becher und einem Kiefernzapfen in meinem nassen Badeanzug hatte ich eh nichts in meiner Badetasche. Marie musste mir gleich noch eins reinwürgen: „Ihh, die ist echt eklig. Bloß weil wir für Bio einen Kiefernzapfen mit in die Schule bringen sollen, wickelt sie gleich den halben Wald in ihre Klamotten.“ Das fanden sie richtig komisch. Bio bei Frau Schreiber finden die ja sowieso total doof. Und dabei hab ich die Kekse noch mit den beiden geteilt!

Hihi, die kommen nie drauf, wo ich den kleinen Brillanten versteckt hab, obwohl sie ihn ja eigentlich schon in der Hand hielten! Naja, ein bisschen stresst mich das jetzt schon. Eigentlich tu ich so was normalerweise nicht. Am liebsten würde ich Svenja den Schmuck zurückgeben. Bloß – wie komme ich aus der Sache wieder raus, ohne mein Gesicht zu verlieren?



Wo hat Moni den Piercing-Schmuck versteckt?

Aufgaben für Detektive:

Protokolliere alle Ideen, Experimente und Ergebnisse in deinem Heft!



1. Was kommt als Versteck in Frage?

*Wenn du Hilfe brauchst, hole dir die Tippkarte 1!
Vergleiche deine Vermutung mit der Lösungskarte 1!*



2. Wieso ist dieser Gegenstand als Versteck möglich?

*Wenn du Hilfe brauchst, hole dir die Tippkarte 2!
Vergleiche deine Vermutung mit der Lösungskarte 2!*



3. Beweise deine Vermutung, indem du einen Versuch planst und durchführst!

*Wenn du Hilfe brauchst, hole dir die Tippkarte 3!
Vergleiche dein Ergebnis mit der Lösungskarte 3!*



4. Wie könnte Moni vorgegangen sein, um den Schmuck zu verstecken? Schreibe in dein Heft.

Vergleiche deine Vermutung mit der Lösungskarte 4!

Für besonders clevere Detektive:



5. Kiefernzapfen könnten als Indikator (indicare: lateinisch für anzeigen) für eine bestimmte Eigenschaft des Wetters dienen. In der Technik nennt man diese Geräte Hygrometer. Welche Eigenschaft des Wetters können Hygrometer anzeigen?

Vergleiche deine Vermutung mit der Lösungskarte 5!



6. Bastle ein Hygrometer mit folgenden Materialien:

- Kiefernzapfen (oder ein anderer Zapfen eines Nadelbaums – je größer, desto besser!)
- Stecknadel und Strohhalm
- Klebstoff
- Zwei Bretter (oder zwei stabile Platten) als Boden und Rückwand
- Filzstifte

Vergleiche dein Ergebnis mit der Lösungskarte 6!



Tipp- und Lösungskarten

Tipp 1

Aufgabe 1

Da Svenja und Marie den Schmuck „eigentlich schon in der Hand hielten“, muss sich das Versteck unter Monis Sachen in ihrer Badetasche befinden. Welche Sachen in Monis Badetasche kommen als Versteck in Frage?

Lösung 1

Aufgabe 1

Die drei Mädchen lagen unter einer großen Kiefer am Badesee. Sicher lagen auch Kiefernzapfen auf dem Boden. Als Versteck kommt nur der Kiefernzapfen in Frage, der sich in Monis nassem Badeanzug befand. Sowohl im Coffee-to-go-Becher als auch auf dem Stoff des Badeanzugs würde man den Schmuck sehen.

Tipp 2

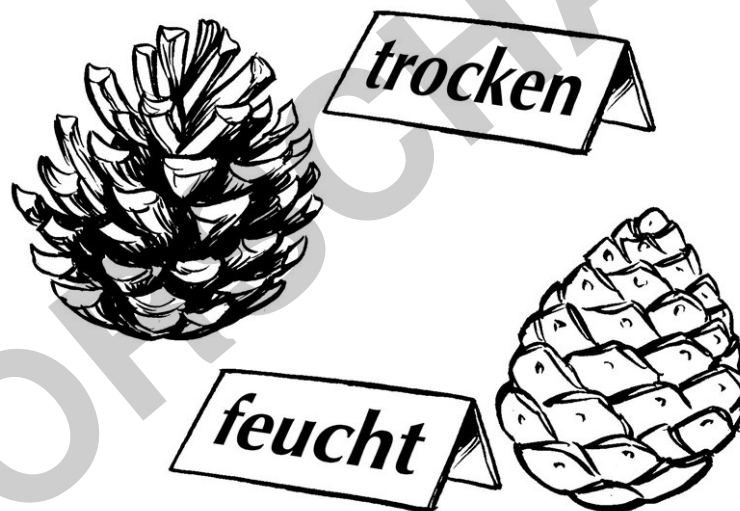
Aufgabe 2

Hast du schon einmal bei einem Waldspaziergang bemerkt, dass die auf dem Boden liegenden Zapfen bei nassem Wetter oder im Schnee anders aussehen als bei Trockenheit?

Lösung 2

Aufgabe 2

Die Schuppen der Zapfen sind bei nassem Wetter völlig geschlossen. Bei Trockenheit spreizen sie sich ab und der Zapfen sieht „offen“ aus.



Wenn sich Zapfen verschließen können, eignen sie sich auch als Versteck.

Neben Kiefernzapfen war auch Wasser in der Nähe.

Tipp 3

Aufgabe 3

Wie kannst du beweisen, dass sich ein Kiefernzapfen schließt (und kleine Dinge einschließt), wenn er feucht wird?

Plane einen Versuch mit Kiefernzapfen, Gläsern, Wasser und kleinen zu versteckenden Gegenständen (z. B. kleinen Perlen)!