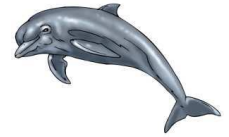


ALLGEMEINE HINWEISE ZUR KARTEI

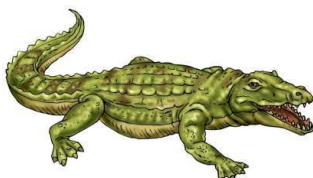


ERSTES RECHNEN IM ZAHLENRAUM BIS 1000

Diese Kartei baut auf die Kartei „Orientierung im Zahlenraum bis 1000“ auf. Nachdem die Kinder die Orientierung im neuen Zahlenraum gemeistert haben, gehen sie nun zum Rechnen über. Lernschwachen Kindern fällt dies besonders schwer. Mit diesem Material können sie ihr Wissen in kleinen Schritten erweitern. Zunächst rechnen die Schüler nur mit glatten Hundertern und gehen dann zu gemischten Hunderter- und Zehnerzahlen mit und ohne Hunderterübergang über. Leistungsstarke Kinder kann man natürlich auch die einfachen Hunderterübungen überspringen lassen. Die Lehrperson kann die Aufgaben individuell für jedes Kind auswählen.

Auch hier ist es unerlässlich, den Lernzuwachs der Kinder zu überprüfen. Aus diesem Grund sind auch in dieser Kartei zwei Lernzielkontrollen enthalten.

Die Kartei besteht aus 86 Seiten inklusive Laufzettel, Lernzielkontrollen und Beschriftungsvorlagen. Sie enthält 160 Aufgabekarten, die in 4 Bereiche unterteilt sind.



Illustrationen: www.cliparts2go.com

Diese Kartei enthält folgende Kategorien:

- Rechnen mit glatten Hundertern
- Addieren mit Hundertern und Zehnern
- Subtrahieren mit Hundertern und Zehnern
- Übungsaufgaben zur Addition und Subtraktion



Für eine einfache Handhabung sind die Kategorien mit verschiedenen Tiersymbolen gekennzeichnet.

Die Lösungen befinden sich auf der Rückseite, damit die Schüler ihre Ergebnisse selbstständig kontrollieren können.

Die Lernzielkontrolle 1 enthält nur Aufgaben mit glatten Hunderterzahlen.

Die Lernzielkontrolle 2 enthält die schwierigeren Aufgaben.

Die Kartei ist für den Mathematikunterricht, Förderunterricht oder für Freiarbeitsphasen geeignet.

Für schwächere Kinder ist es notwendig, dass Sie die Aufgabenformate kennen und die Kartei nur als Übung dient. Stärkere Kinder können sich einige Aufgabenformate auch selber erschließen.

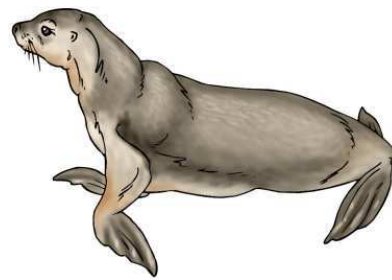
Illustrationen: www.cliparts2go.com

Die Kartei ist geeignet für:

3. Klasse Grundschule

Förderunterricht Grundschule

Förderschule



HINWEISE ZUR VORBEREITUNG

Es ist sinnvoll, die Aufgabenblätter zu laminieren, in vier Teile zu zerschneiden und in Kästen/Schachteln einzusortieren.

Vorher sollte man sich überlegen, ob die Lösungen auf die Rückseite kopiert werden sollen oder nicht. Es ist nicht zu empfehlen, die Lösungskarten extra anzufertigen, da es für die Kinder zu unübersichtlich wird.

Für die Kästen stehen Ihnen Vorlagen für die Beschriftung zur Verfügung.

Damit die Kinder die Aufgaben gut finden und zurücklegen können, sind die verschiedenen Kategorien mit Tiersymbolen und die Aufgaben mit Nummern gekennzeichnet.

Die Kinder erhalten den Laufzettel in kopierter Form für ihr Heft oder ihre Mappe. So können sie notieren, welche Aufgaben sie bereits gelöst haben.

Illustrationen: www.cliparts2go.com

Hunderter 1



© Matobe-Verlag - Yvonne Busshoff
Illustrationen: www.cliparts2go.com

100	+600		+200	
400	+300		+100	

Hunderter 2



© Matobe-Verlag - Yvonne Busshoff
Illustrationen: www.cliparts2go.com

600	+100		+200	
200	+400		+300	

Hunderter 3



© Matobe-Verlag - Yvonne Busshoff
Illustrationen: www.cliparts2go.com

500	+200		+100	
300	+500		+0	

Hunderter 4



© Matobe-Verlag - Yvonne Busshoff
Illustrationen: www.cliparts2go.com

800	+100		+100	
100	+600		+200	

H + Z Addition 21



Addiere in Schritten:

240	+		+		=
240	+	+ 90	-----		=
790	+		+		=
790	+	+ 20	-----		=
470	+		+		=
470	+	+ 40	-----		=

© Matobe-Verlag - Yvonne Busshoff

Illustrationen: www.cliparts2go.com

H + Z Addition 22



Addiere in Schritten:

680	+		+		=
680	+	+ 30	-----		=
130	+		+		=
130	+	+ 80	-----		=
350	+		+		=
350	+	+ 60	-----		=

© Matobe-Verlag - Yvonne Busshoff

Illustrationen: www.cliparts2go.com

H + Z Addition 23



Addiere in Schritten:

890	+		+		=
890	+	+ 50	-----		=
530	+		+		=
530	+	+ 80	-----		=
250	+		+		=
250	+	+ 70	-----		=

© Matobe-Verlag - Yvonne Busshoff

Illustrationen: www.cliparts2go.com

H + Z Addition 24



Addiere in Schritten:

440	+		+		=
440	+	+ 70	-----		=
770	+		+		=
770	+	+ 70	-----		=
640	+		+		=
640	+	+ 90	-----		=

© Matobe-Verlag - Yvonne Busshoff

Illustrationen: www.cliparts2go.com

H + Z Subtraktion 25



Subtrahiere in Schritten:

280	-100	-90	=
280	-190	-----	=
650	-300	-70	=
650	-370	-----	=
320	-200	-40	=
320	-240	-----	=

© Matobe-Verlag - Yvonne Busshoff

Illustrationen: www.cliparts2go.com

H + Z Subtraktion 26



Subtrahiere in Schritten:

510	-300	-50	=
510	-350	-----	=
970	-600	-90	=
970	-690	-----	=
740	-400	-60	=
740	-460	-----	=

© Matobe-Verlag - Yvonne Busshoff

Illustrationen: www.cliparts2go.com

H + Z Subtraktion 27



Subtrahiere in Schritten:

410	-200	-70	=
410	-270	-----	=
840	-700	-50	=
840	-750	-----	=
560	-300	-90	=
560	-390	-----	=

© Matobe-Verlag - Yvonne Busshoff

Illustrationen: www.cliparts2go.com

H + Z Subtraktion 28



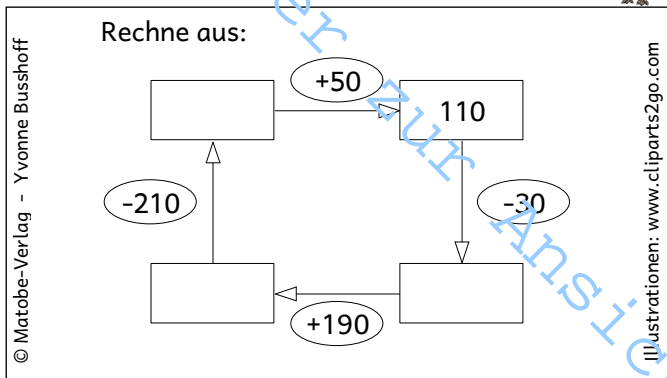
Subtrahiere in Schritten:

920	-700	-70	=
920	-770	-----	=
380	-100	-90	=
380	-190	-----	=
760	-500	-80	=
760	-580	-----	=

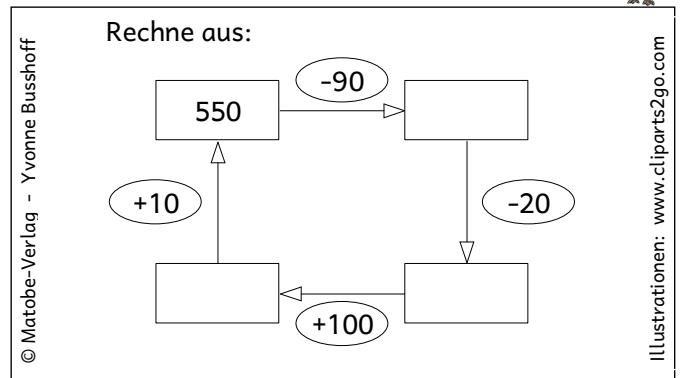
© Matobe-Verlag - Yvonne Busshoff

Illustrationen: www.cliparts2go.com

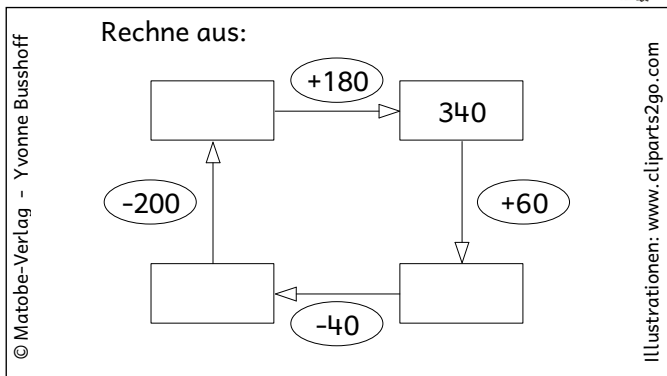
H + Z Addition + Subtraktion 37



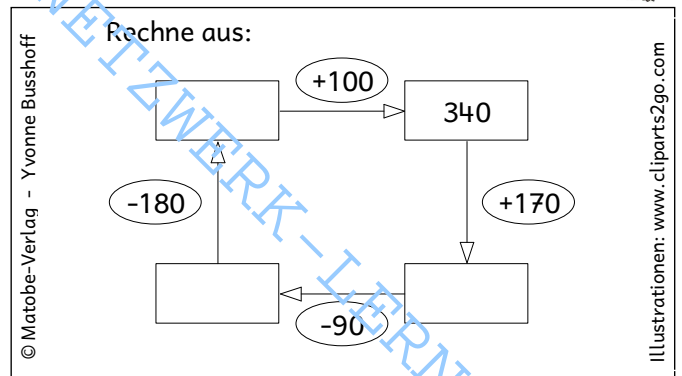
H + Z Addition + Subtraktion 38



H + Z Addition + Subtraktion 39



H + Z Addition + Subtraktion 40



H + Z Subtraktion 18

© Matobe-Verlag - Yvonne Busshoff

LÖSUNG:

520	-20	-30	= 470
520	-50	-----	= 470
850	-50	-20	= 780
850	-70	-----	= 780
180	-80	-10	= 90
180	-90	-----	= 90

Illustrationen: www.cliparts2go.com

H + Z Subtraktion 17

© Matobe-Verlag - Yvonne Busshoff

LÖSUNG:

730	-30	-10	= 690
730	-40	-----	= 690
250	-50	-30	= 170
250	-80	-----	= 170
610	-10	-20	= 580
610	-30	-----	= 580

Illustrationen: www.cliparts2go.com

H + Z Subtraktion 20

© Matobe-Verlag - Yvonne Busshoff

LÖSUNG:

870	-70	-10	= 790
870	-80	-----	= 790
540	-40	-50	= 450
540	-90	-----	= 450
330	-30	-30	= 270
330	-60	-----	= 270

Illustrationen: www.cliparts2go.com

H + Z Subtraktion 19

© Matobe-Verlag - Yvonne Busshoff

LÖSUNG:

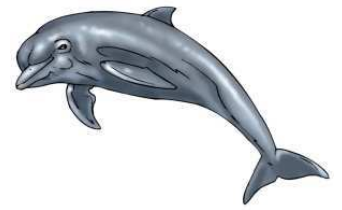
660	-60	-10	= 590
660	-70	-----	= 590
750	-50	-40	= 660
750	-90	-----	= 660
220	-20	-20	= 180
220	-40	-----	= 180

Illustrationen: www.cliparts2go.com

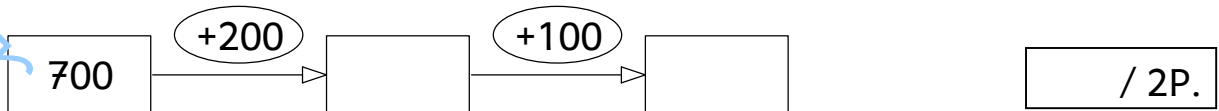
Name: _____

Lernzielkontrolle 1

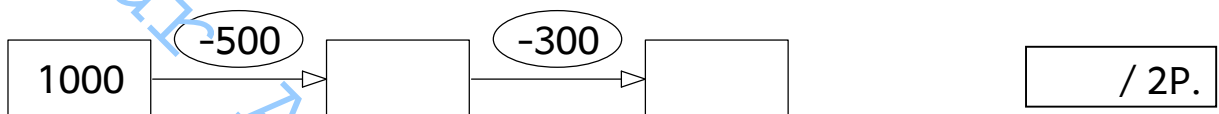
Erstes Rechnen im Zahlenraum bis 1000



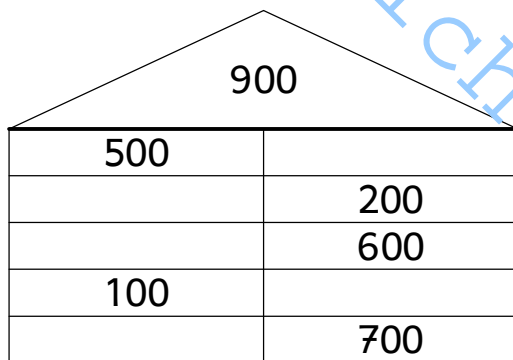
1) Addiere:



2) Subtrahiere:

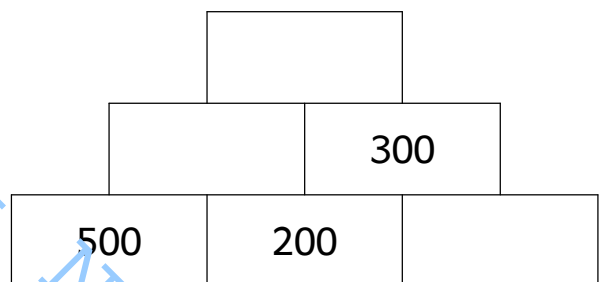


3) Ergänze oder subtrahiere:



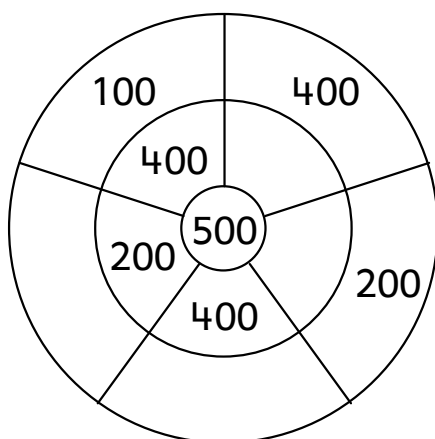
/ 5P.

4) Rechne die Zahlenmauer aus:



/ 3P.

5) Welche Zahlen fehlen?



/ 4P.

Du hast _____ von 16 Punkten erreicht.

- Du beherrscht alle Aufgaben.
 Übe in den folgenden Bereichen: