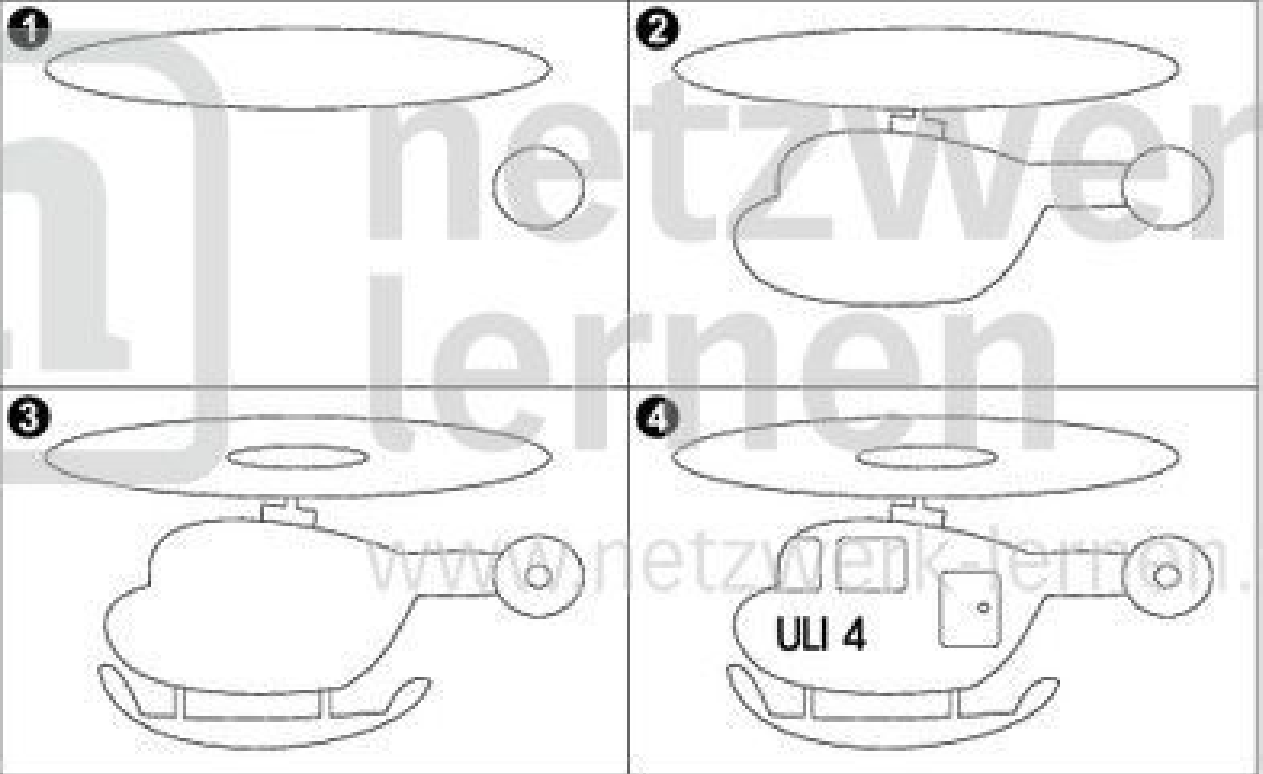




Mein Name / Datum

# Hubschrauber

Zeichne das Bild dieses Hubschraubers unten in das große Feld und male es in deinen Lieblingsfarben aus!



4

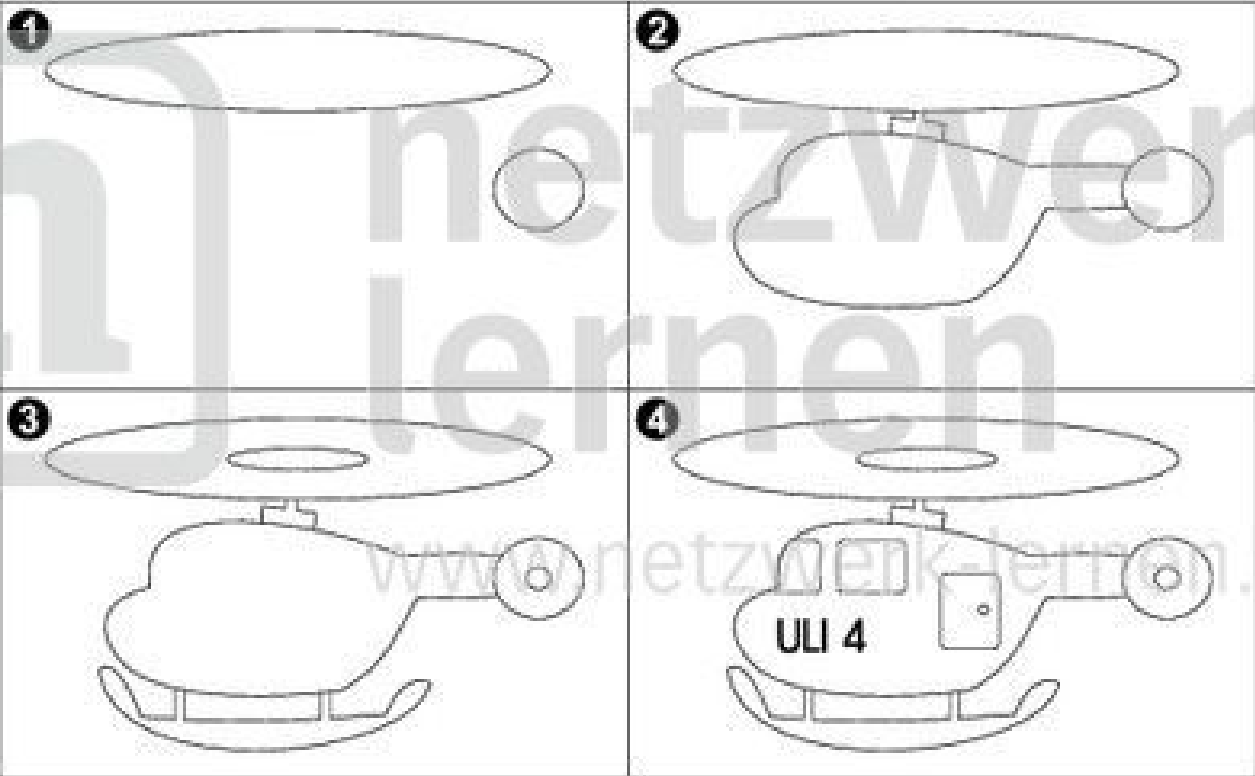




Mein Name / Datum

# Hubschrauber (L)

Zeichne das Bild dieses Hubschraubers unten in das große Feld und male es in deinen Lieblingsfarben aus!



5

