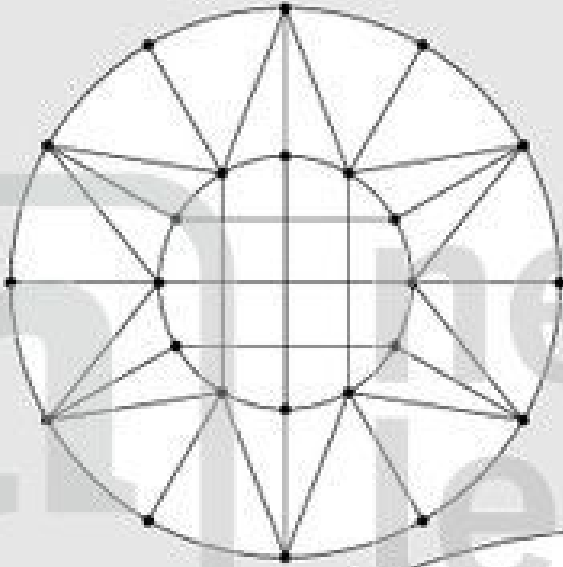




Mein Name / Datum

Doppelkreis 3

Übertrage das Muster in den unteren Doppelkreis und male es dann sorgfältig in deinen Lieblingsfarben aus!



www.netzwerk-lernen.de

4

netzwerk
lernen

www.netzwerk-lernen.de

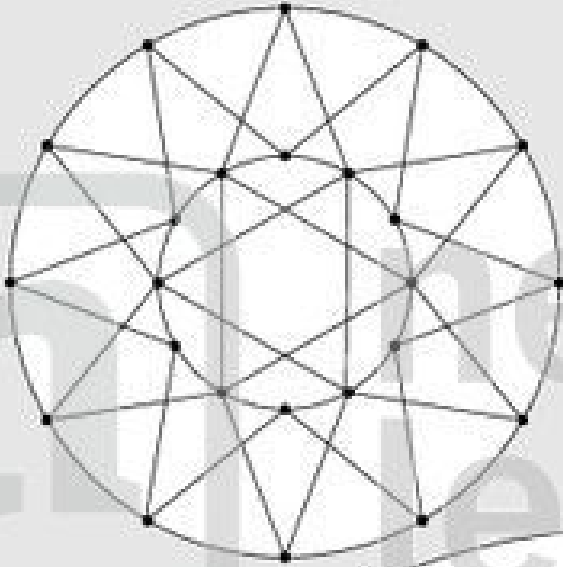




Mein Name / Datum

Doppelkreis 4

Übertrage das Muster in den unteren Doppelkreis und male es dann sorgfältig in deinen Lieblingsfarben aus!



www.netzwerk-lernen.de

netzwerk lernen

www.netzwerk-lernen.de

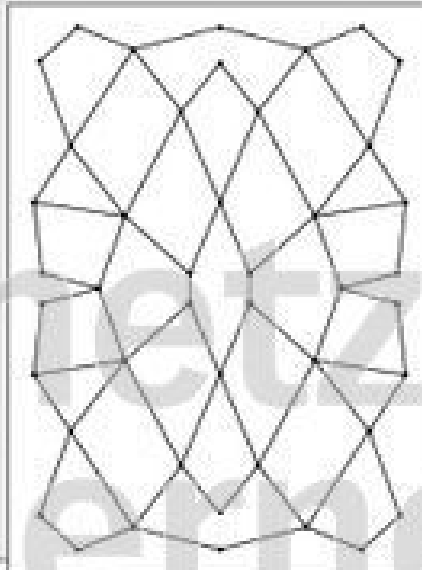
5



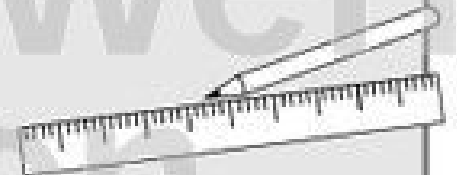


Mein Name / Datum

Zeichne
nach! 1



Übertrage das
Muster in das
untere Punktefeld
und male es dann
in deinen Lieblings-
farben aus!



www.netzwerk-lernen.de

netzwerk
lernen

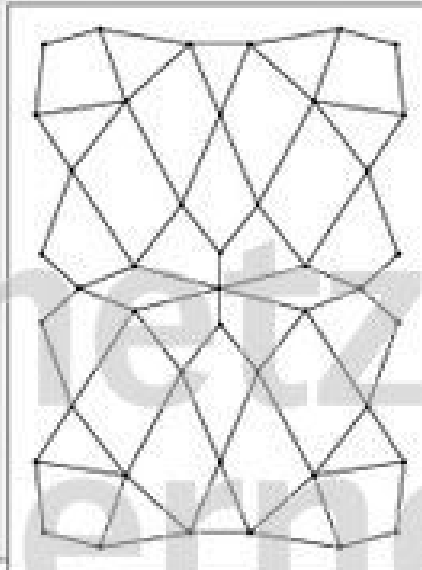
www.netzwerk-lernen.de



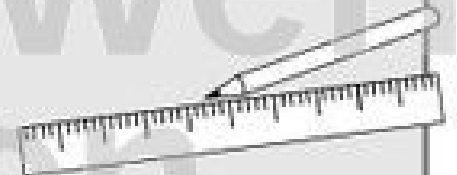


Mein Name / Datum

Zeichne
nach! 2



Übertrage das
Muster in das
untere Punktefeld
und male es dann
in deinen Lieblings-
farben aus!



www.netzwerk-lernen.de

netzwerk
lernen

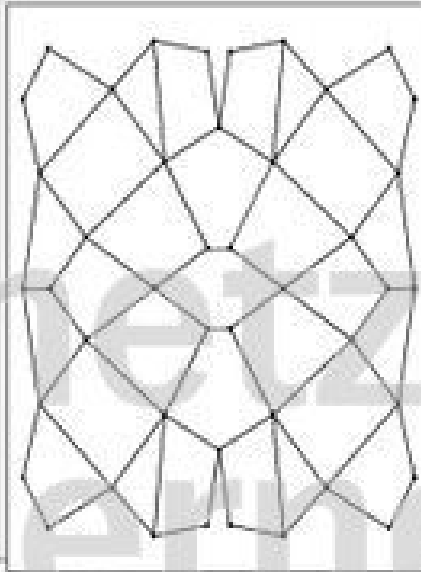
www.netzwerk-lernen.de





Mein Name / Datum

Zeichne
nach! 3



Übertrage das
Muster in das
untere Punktefeld
und male es dann
in deinen Lieblings-
farben aus!



www.netzwerk-lernen.de

netzwerk
lernen

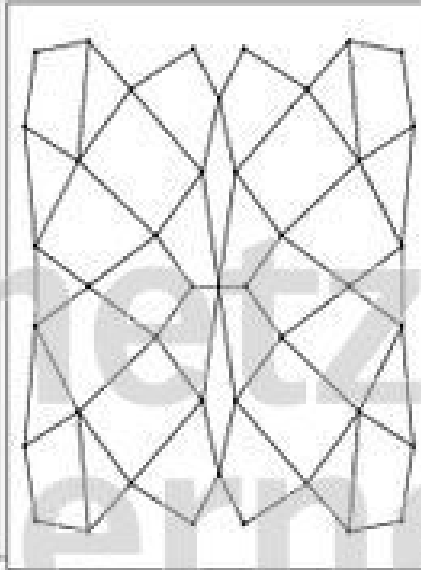
www.netzwerk-lernen.de



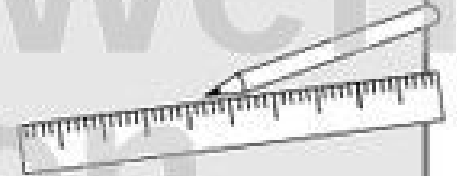


Mein Name / Datum

Zeichne
nach! 4



Übertrage das
Muster in das
untere Punktefeld
und male es dann
in deinen Lieblings-
farben aus!



www.netzwerk-lernen.de

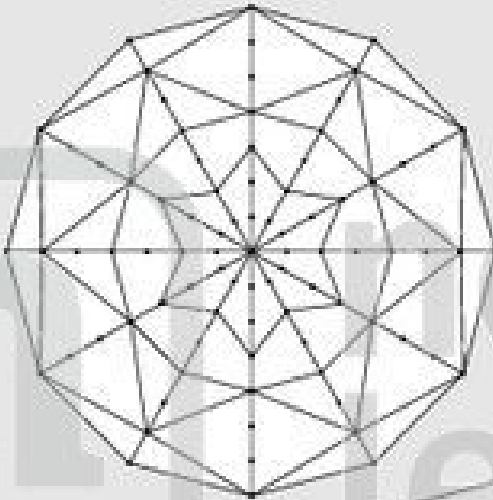
netzwerk
lernen

www.netzwerk-lernen.de



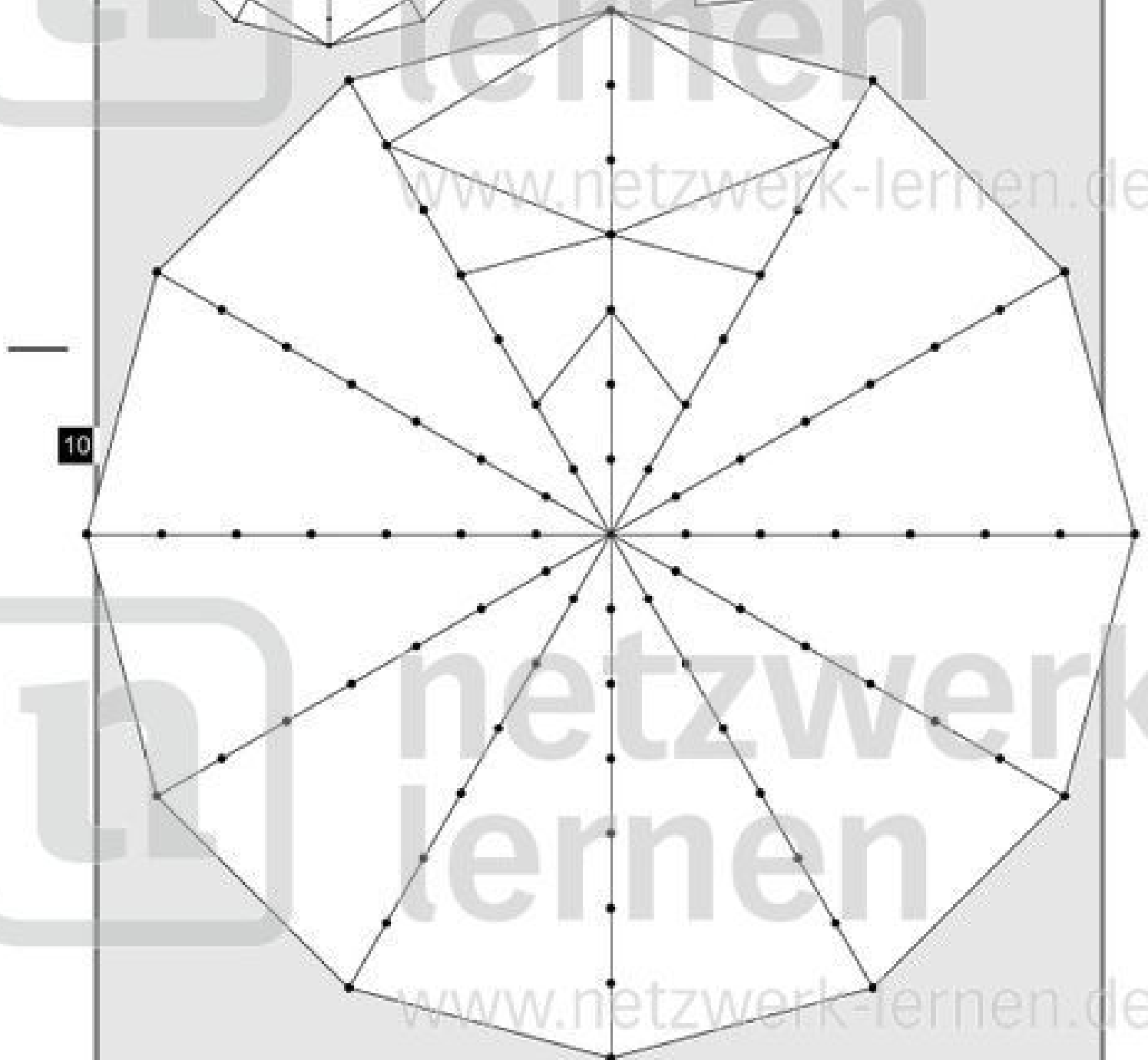


Mein Name / Datum



Kreismuster 1

Übertrage das Muster in den unteren Kreis und male es dann sorgfältig in deinen Lieblingsfarben aus!

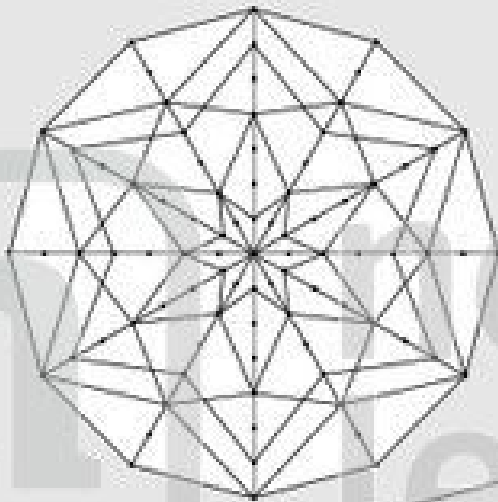


10



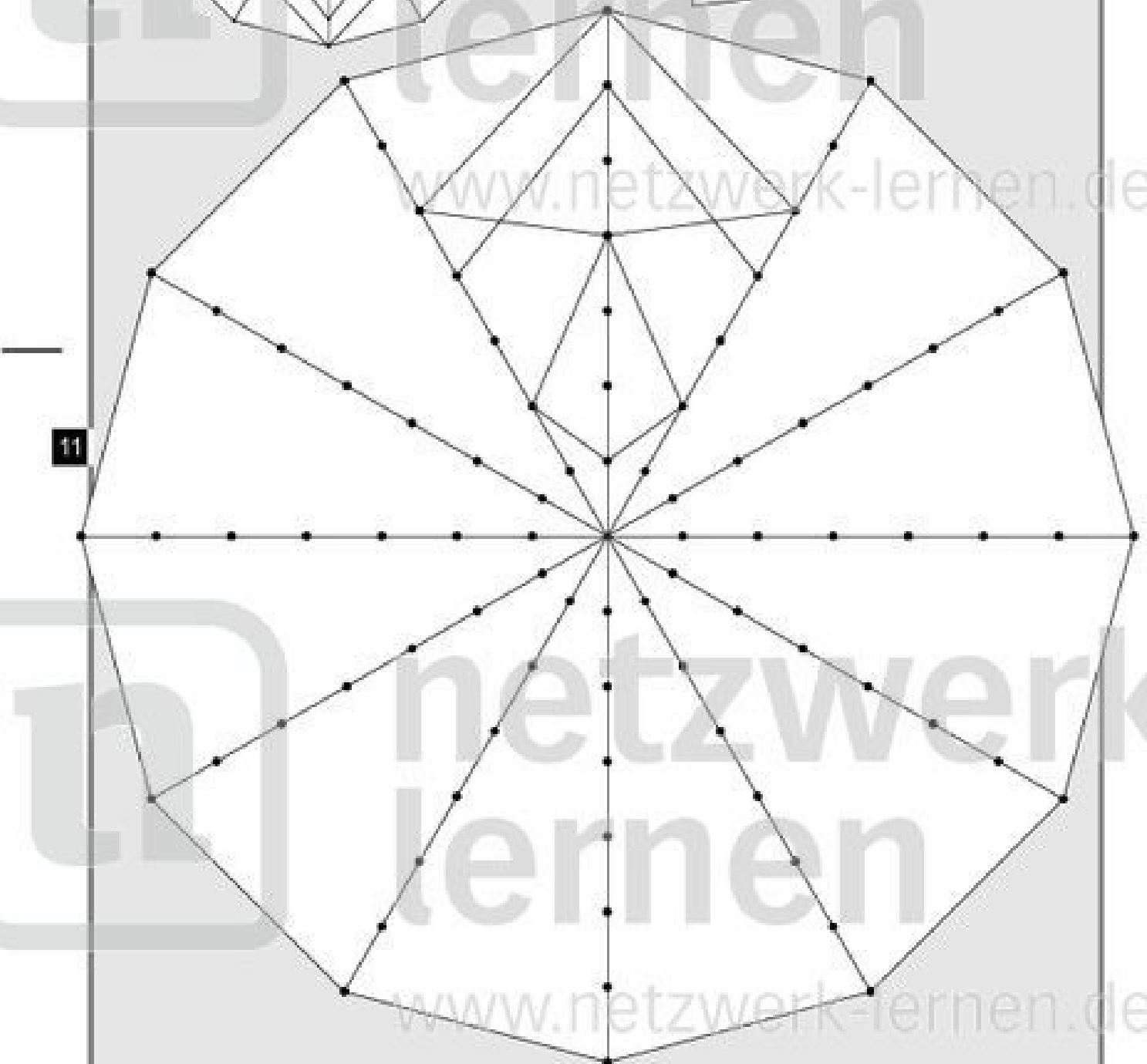


Mein Name / Datum



Kreismuster 2

Übertrage das Muster in den unteren Kreis und male es dann sorgfältig in deinen Lieblingsfarben aus!

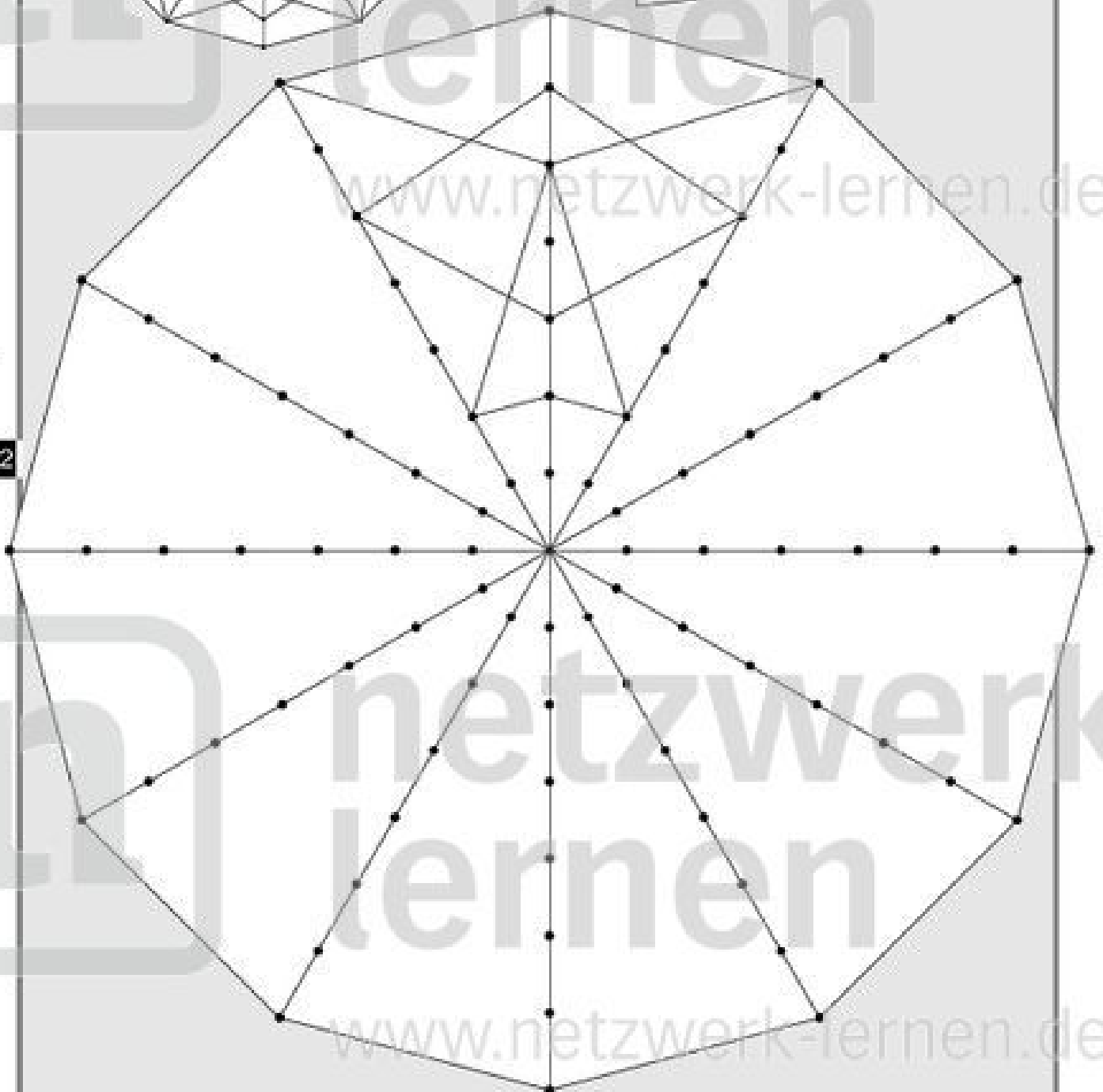
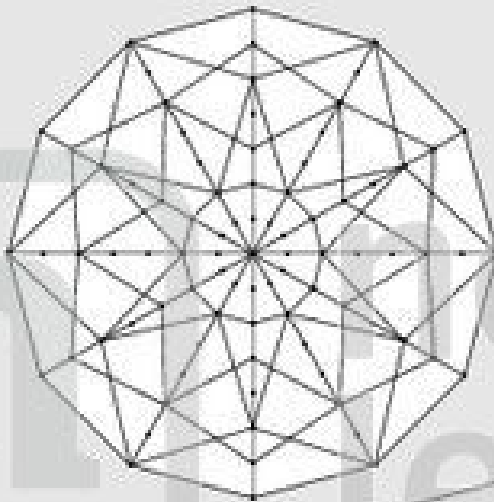




Mein Name / Datum

Kreismuster 3

Übertrage das Muster in den unteren Kreis und male es dann sorgfältig in deinen Lieblingsfarben aus!

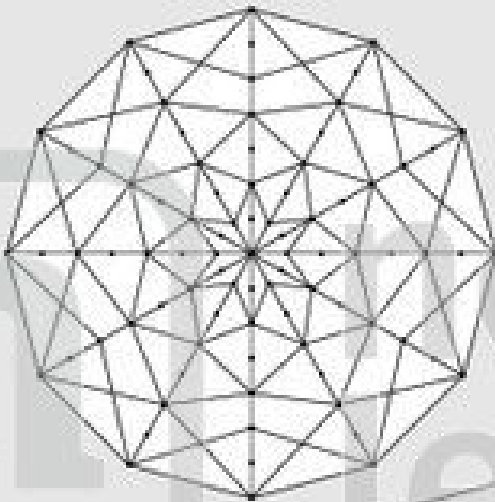


12



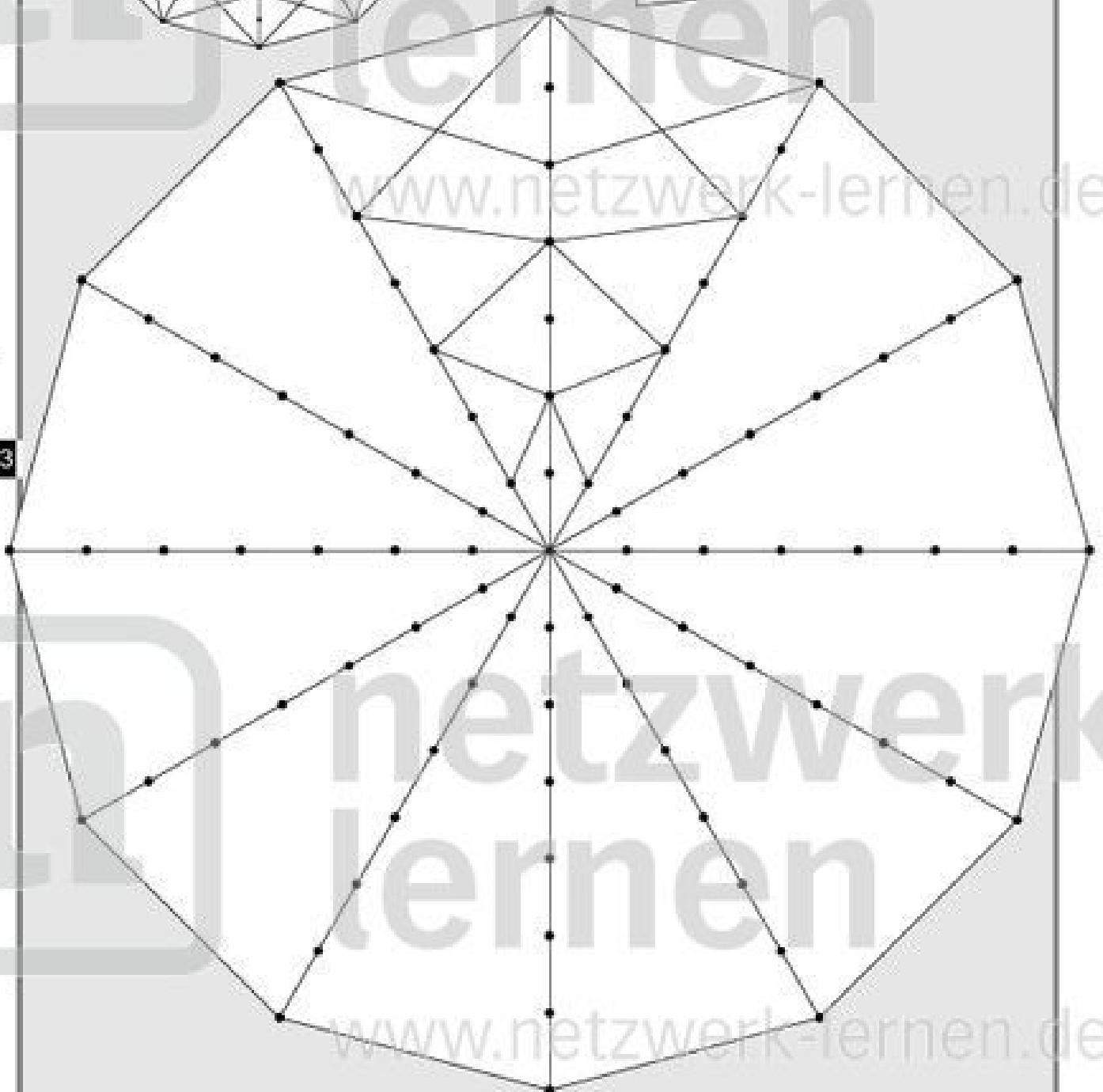


Mein Name / Datum



Kreismuster 4

Übertrage das Muster in den unteren Kreis und male es dann sorgfältig in deinen Lieblingsfarben aus!



13

