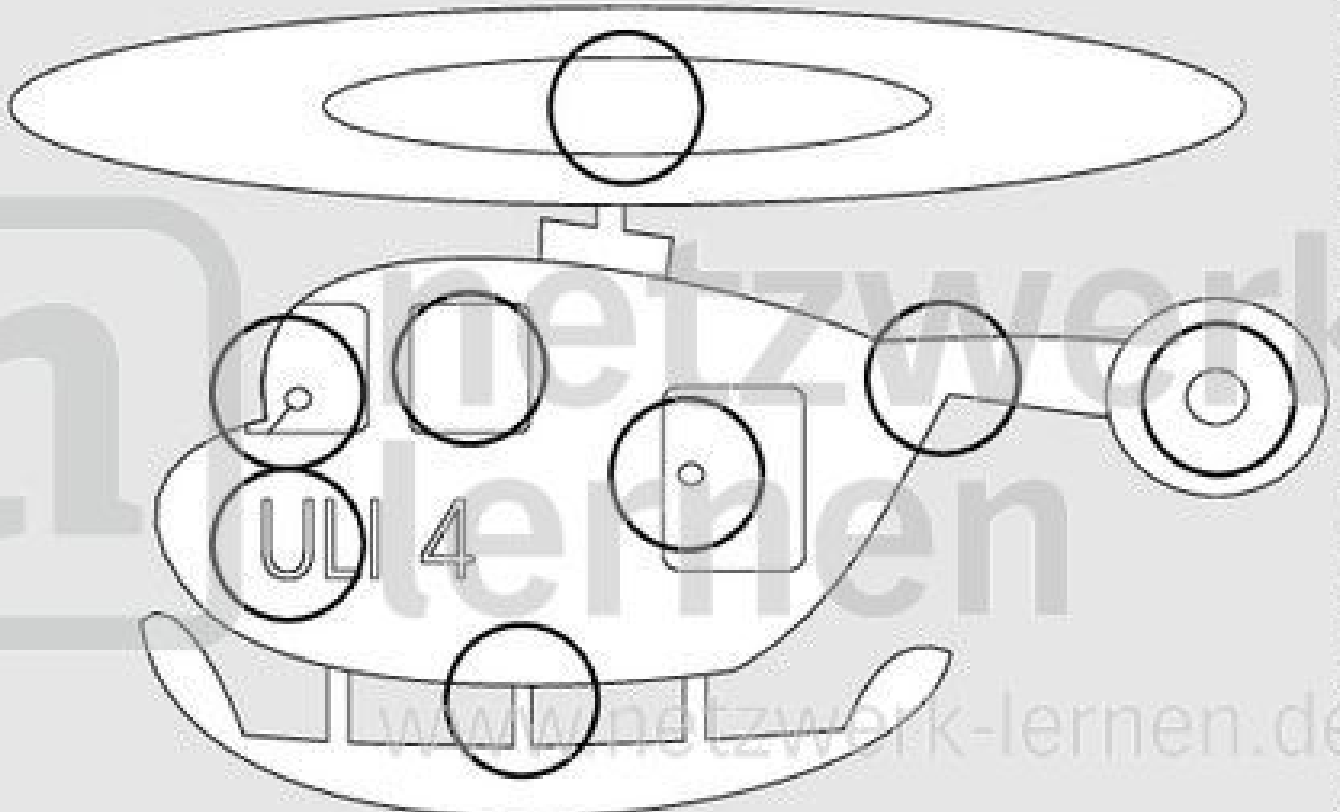
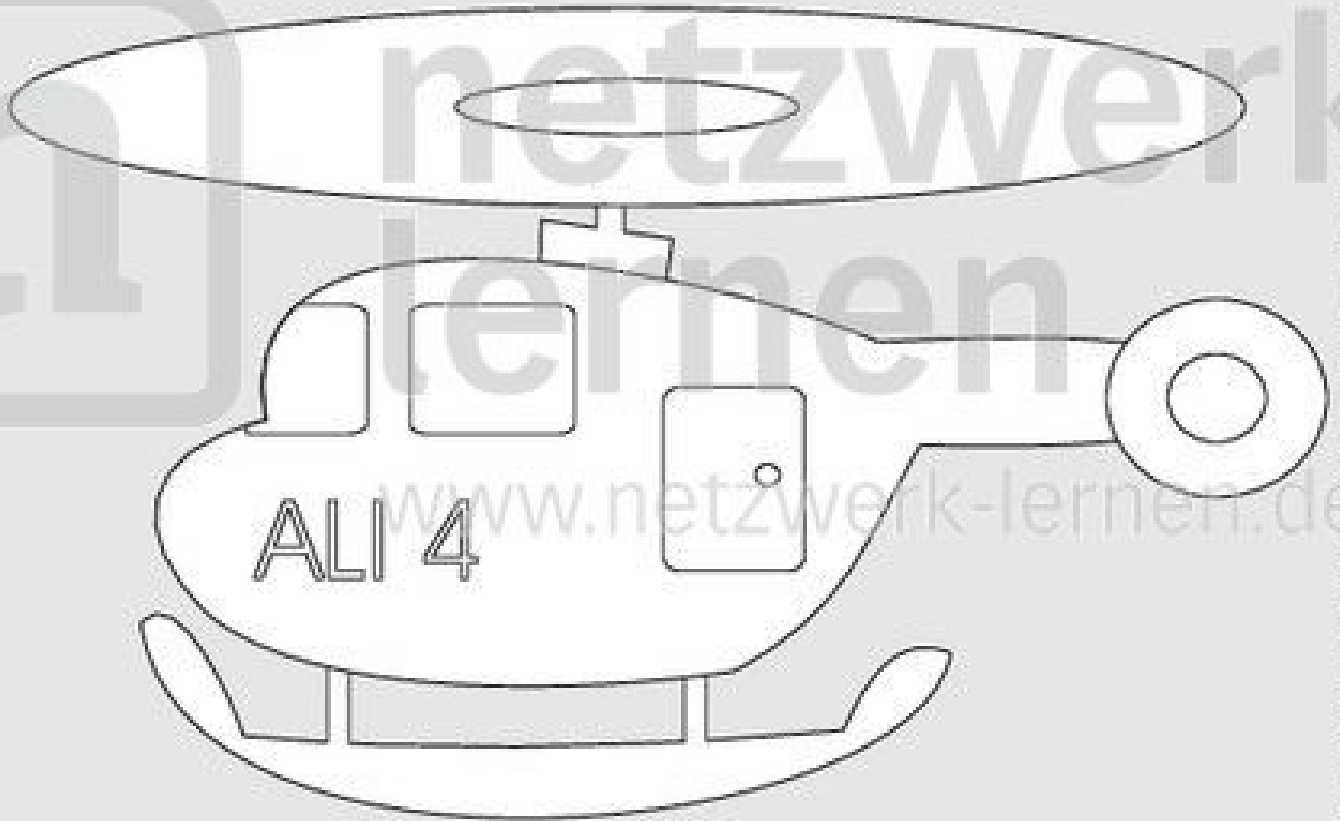




Name: _____

Unterschiede suchen 1 (L)

Das untere Bild unterscheidet sich durch acht Details vom oberen Bild. Kreise diese Unterschiede im unteren Bild ein und male dann das obere Bild farbig aus.

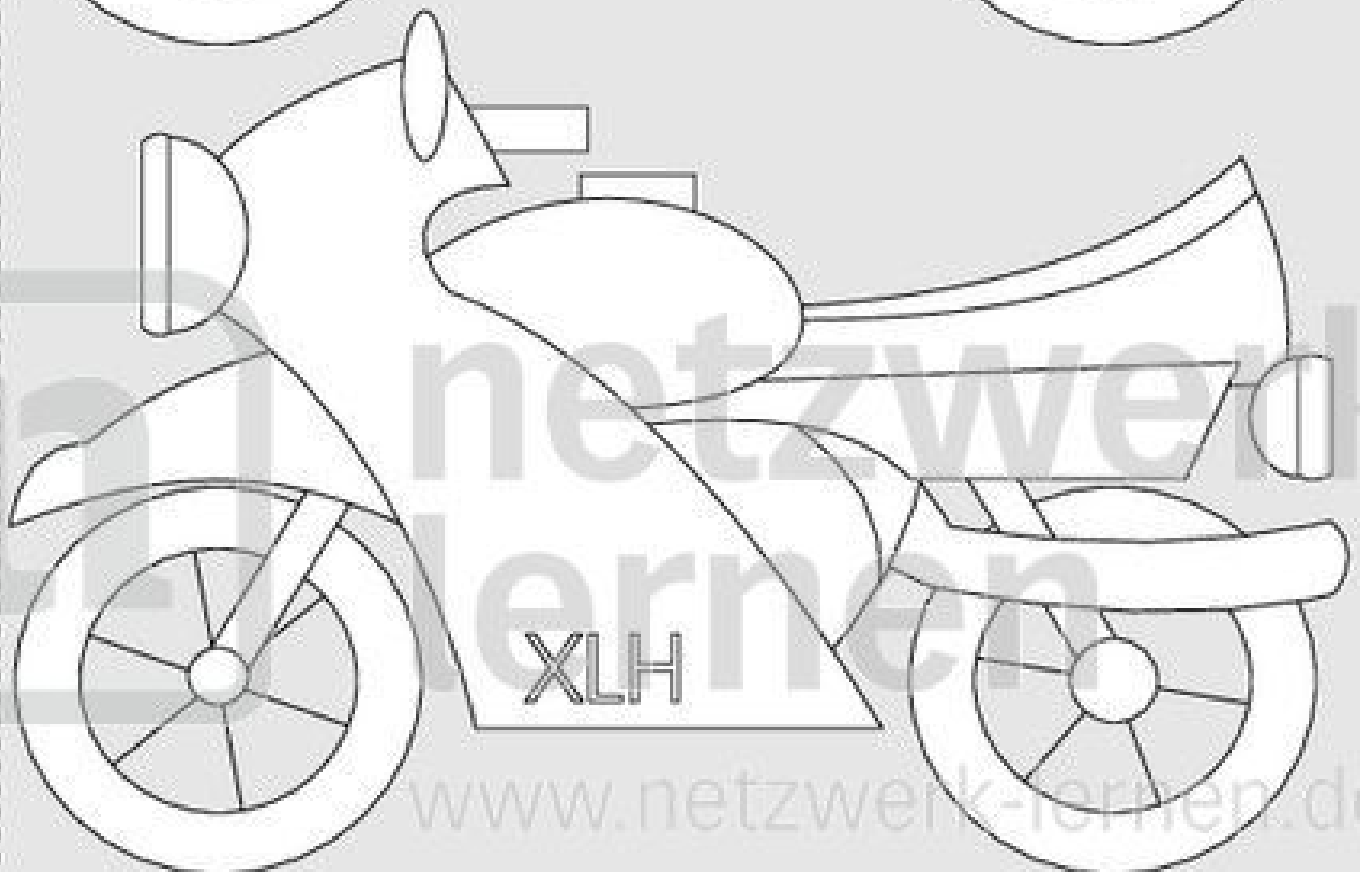
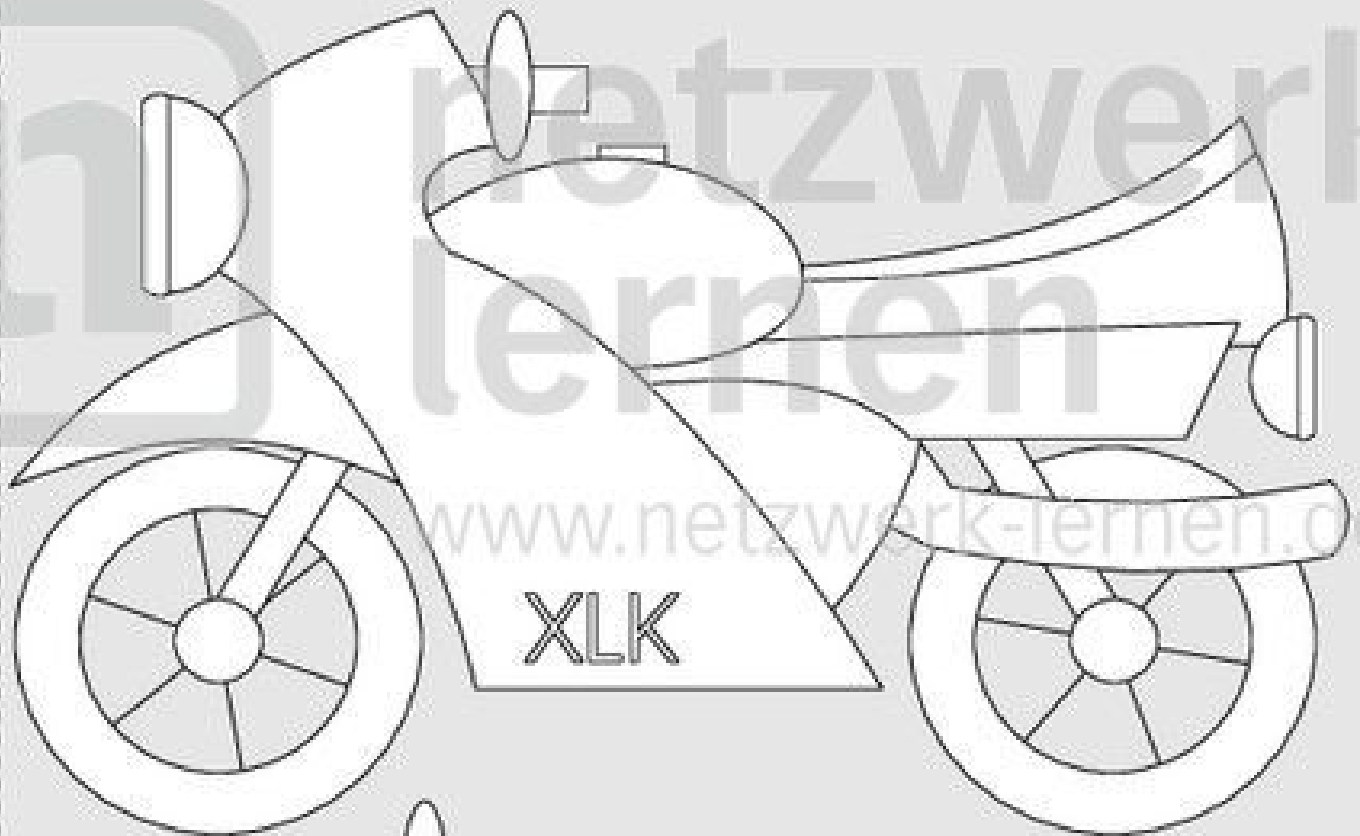




Name: _____

Unterschiede suchen 2

Das untere Bild unterscheidet sich durch acht Details vom oberen Bild. Kreise diese Unterschiede im unteren Bild ein und male dann das obere Bild farbig aus.

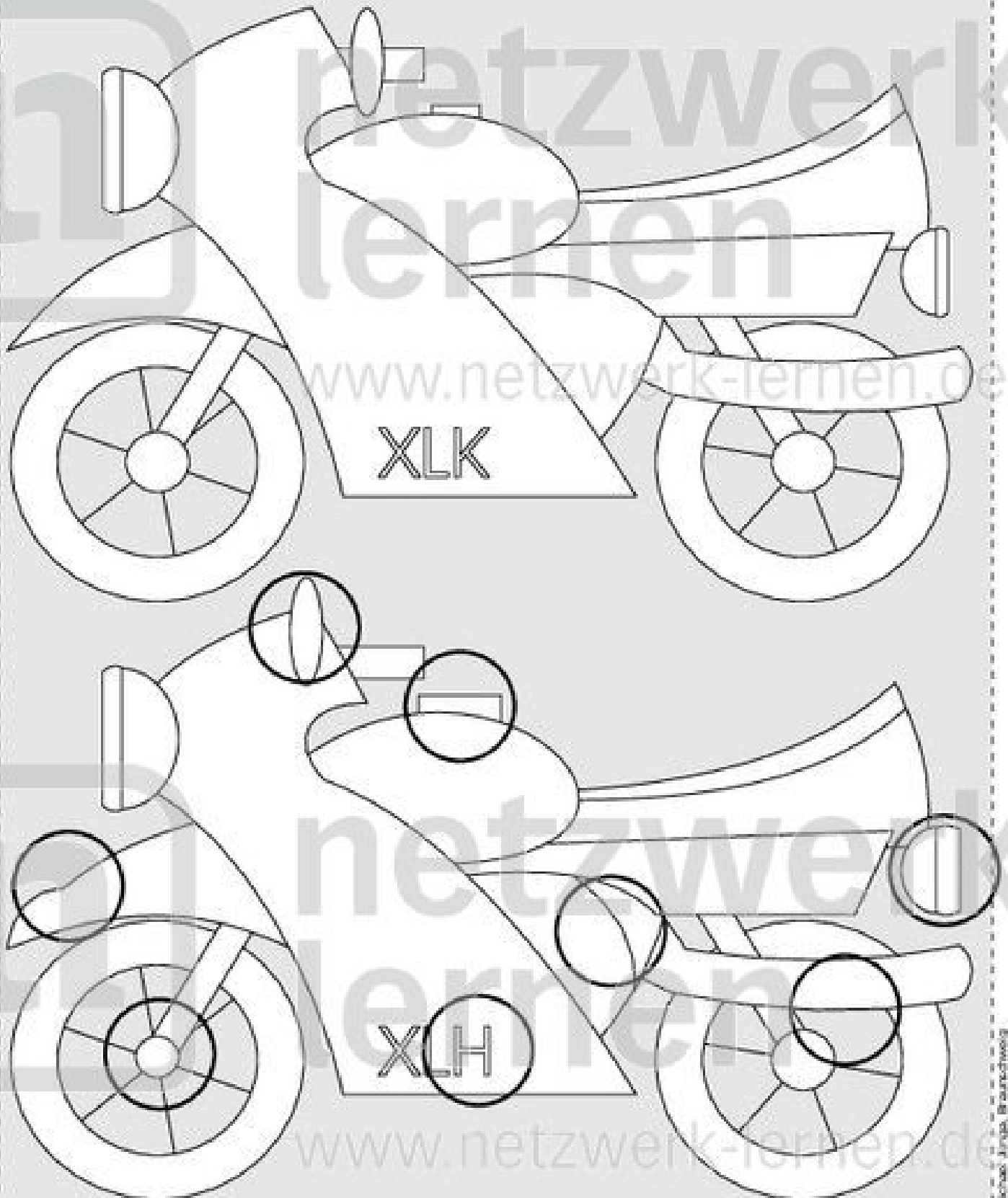




Name: _____

Unterschiede suchen 2 (L)

Das untere Bild unterscheidet sich durch acht Details vom oberen Bild. Kreise diese Unterschiede im unteren Bild ein und male dann das obere Bild farbig aus.

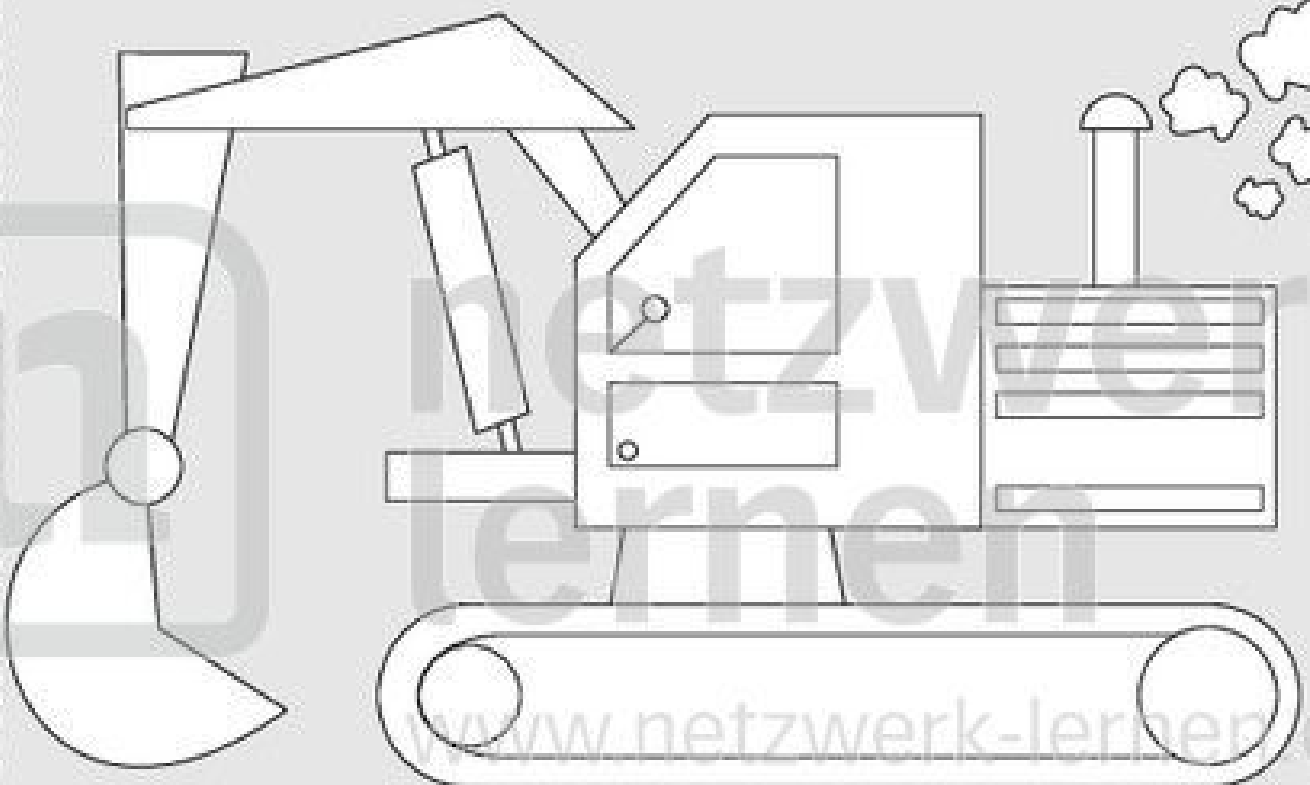
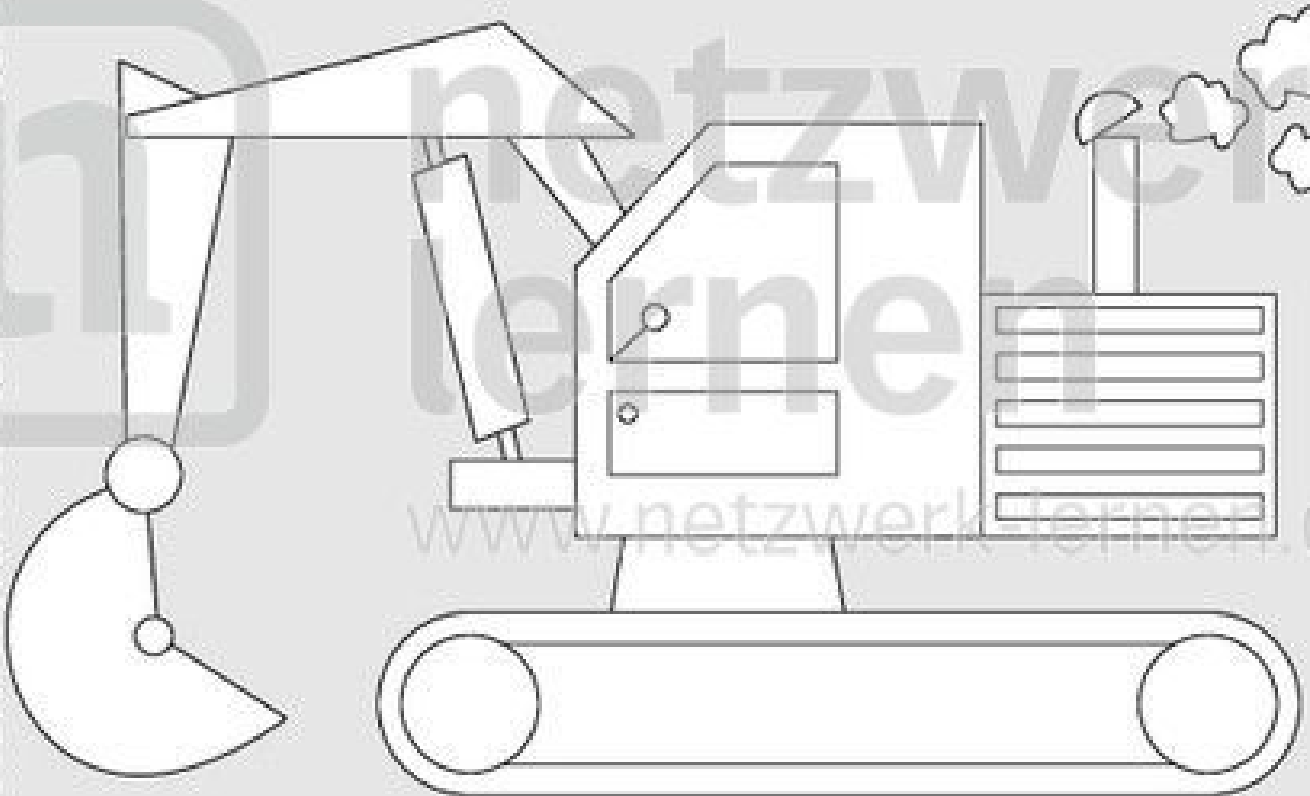




Name: _____

Unterschiede suchen 3

Das untere Bild unterscheidet sich durch acht Details vom oberen Bild. Kreise diese Unterschiede im unteren Bild ein und male dann das obere Bild farbig aus.

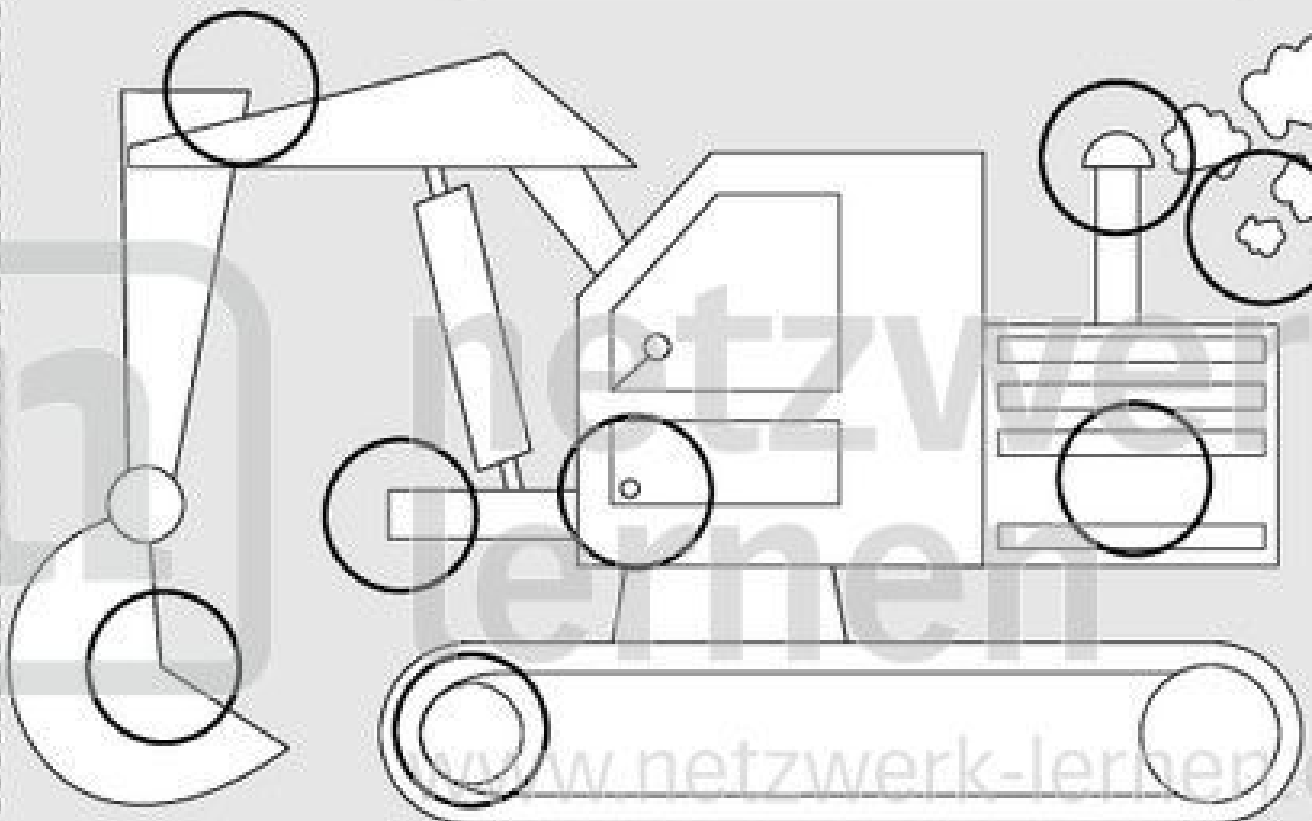
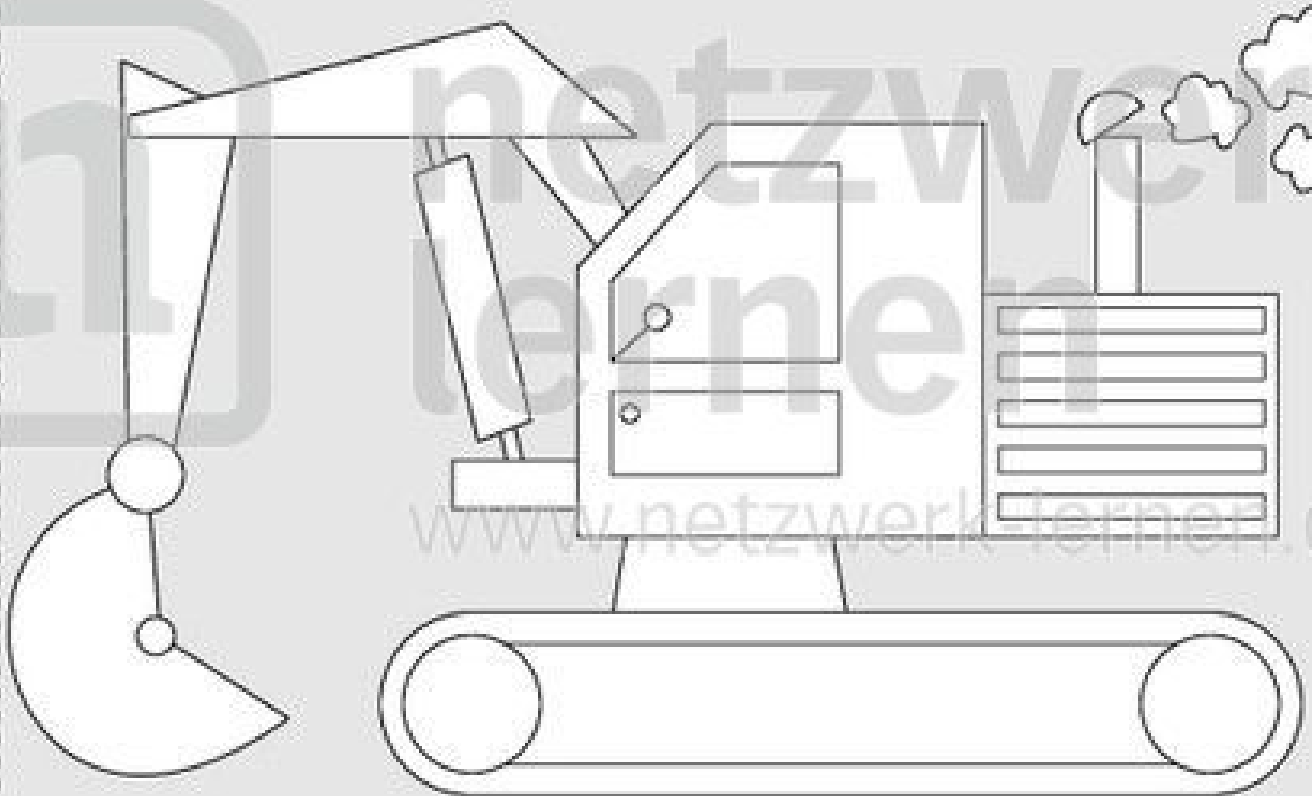




Name: _____

Unterschiede suchen 3 (L)

Das untere Bild unterscheidet sich durch acht Details vom oberen Bild. Kreise diese Unterschiede im unteren Bild ein und male dann das obere Bild farbig aus.

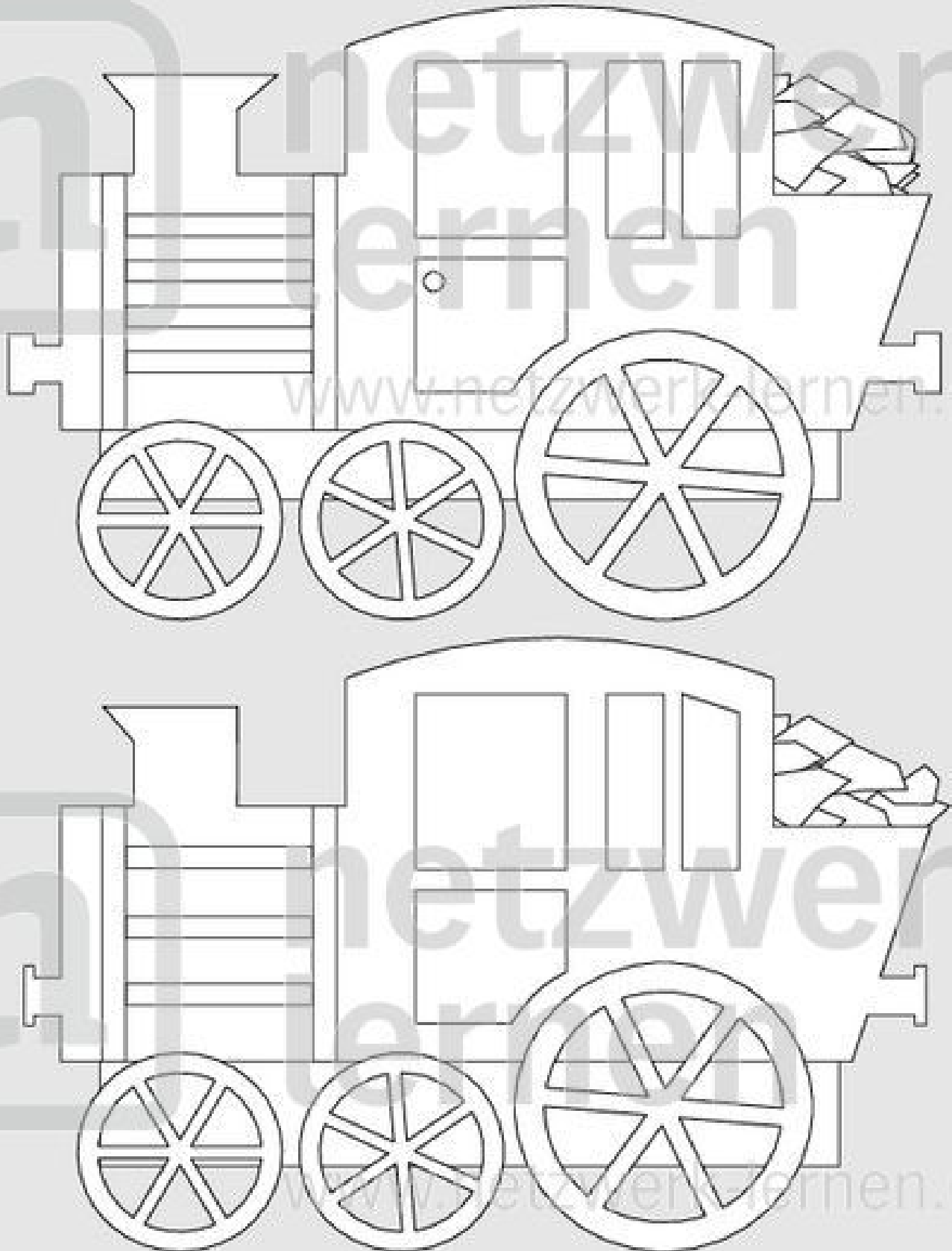




Name: _____

Unterschiede suchen 4

Das untere Bild unterscheidet sich durch acht Details vom oberen Bild. Kreise diese Unterschiede im unteren Bild ein und male dann das obere Bild farbig aus.

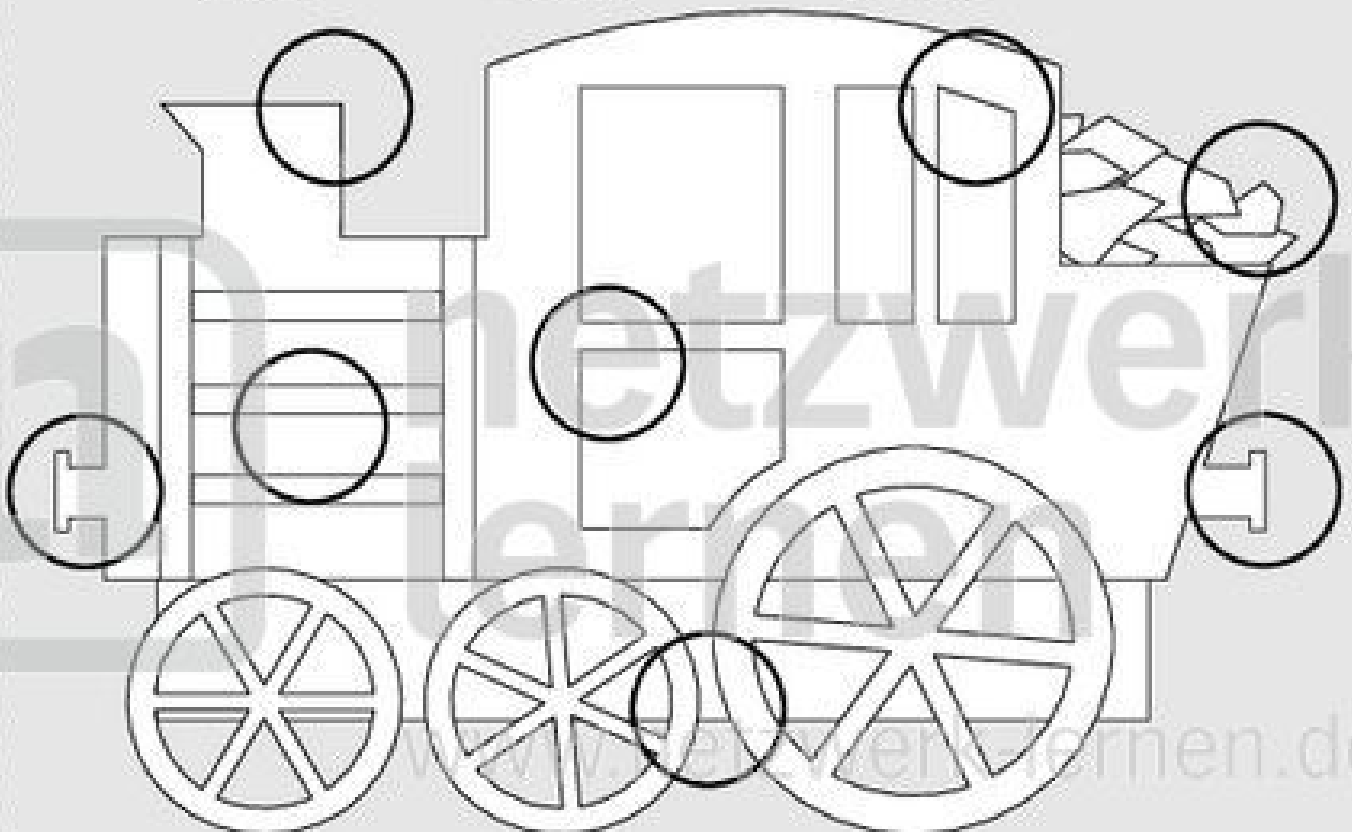
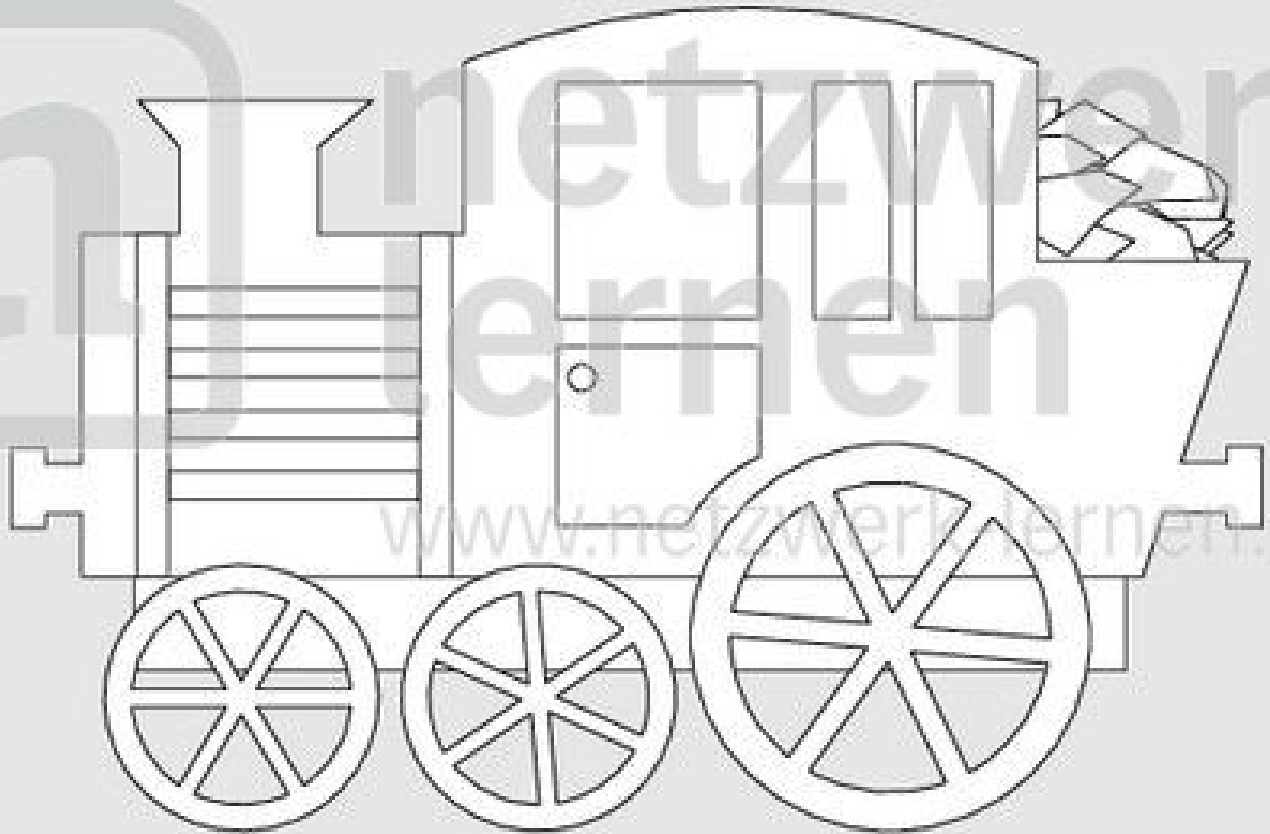




Name: _____

Unterschiede suchen 4 (L)

Das untere Bild unterscheidet sich durch acht Details vom oberen Bild. Kreise diese Unterschiede im unteren Bild ein und male dann das obere Bild farbig aus.





Name: _____

Punktebild Kasper

Zeichne mit einem spitzen
Stift die Punktlinien nach
und male dann das
ganze Bild in deinen
Lieblingsfarben
aus!





Name: _____

Punktebild Kasper (L)

Zeichne mit einem spitzen
Stift die Punktlinien nach
und male dann das
ganze Bild in deinen
Lieblingsfarben
aus!





Name: _____

Punktebild Henne

Zeichne mit einem spitzen Stift die Punktelinien nach und male dann das ganze Bild in deinen Lieblingsfarben aus!

