

zeit

Aufgabe 7

- 1 Lea bewundert Jans Kunststücke auf dem Einrad.
 2 Der meint: „Ich hab mir aber schon eine Giraffe bestellt.
 3 Das ist ein Hoch-Einrad.“
 4 Lea staunt: „Ja, wie hoch sitzt du dann da drauf?“
 5 Jan weiß es nicht genau:
 6 „Also das wird ein 24-Zoll-Rad
 7 und das Sitzrohr mit der Gabel ist 1,50 m lang.“



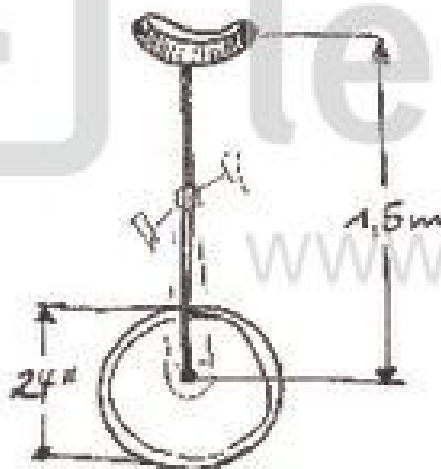
www.netzwerk-lernen.de



Kleine Längen hat man früher mit der Breite des Daumens gemessen. Dieses Längenmaß nannte man Zoll. Das bedeutete: zylinderförmiges Stück, Pflöck. Heute wird noch in der Technik in Zoll gemessen. Dabei muss man aber aufpassen. Die richtige Länge für 1 Zoll (1") kann zwischen 2,3 cm und 3 cm liegen. Zum Beispiel bei Gewindemaßen und Rädern gilt: 1" = 2,54 cm. Der Begriff „Zoll“ ist auch noch

Lösungssseite

- 1 Frage? (siehe Zeile 4 der Aufgabe)
- 2 Frage: **Wie hoch sitzt Jan auf dem Hoch-Einrad?**
Diese Frage kannst du auch so formulieren:
Wie groß ist das – von Jan bestellte – Hoch-Einrad?
- 3 Unterstreiche das Wichtigste in der Aufgabe!
- 4 6 „Also das wird ein 24 Zoll Rad
7 und das Sitzrohr mit der Gabel ist 1,50 m lang.“
- 5 Mache eine Skizze und trage die Größen ein! (siehe Zeilen 6 und 7)
- 6 So



1 Du musst also die Länge des Sitzrohrs und den Radius des Rads zusammenzählen.

2 Die Länge des Sitzrohrs ist 1,50 m. Aber der Radius des Rads?

3 Es ist ein 24-Zoll-Rad. Das heißt sein Durchmesser ist 24 Zoll.

4	1 Zoll entspricht	2,54 cm	Nebenrechnung:	$2,54 \cdot 24$
	24 Zoll entsprechen	24-mal so viel		508
	also:	$24 \cdot 2,54 \text{ cm}$		1016
		= 60,96 cm		60,96

5 Der Rad-Durchmesser ist 60,96 cm.

6 Der Radius ist halb so groß wie der Durchmesser.

7 Der Radius des Rades ist $60,96 \text{ cm} : 2 = 30,48 \text{ cm} \approx 30 \text{ cm}$

8 Rechnung: $1,50 \text{ m} + 30 \text{ cm} = 1,80 \text{ cm}$

9 Antwort: **Das – von Jan bestellte – Hoch-Einrad ist ungefähr 1,80 m groß. Jan sitzt dann also etwa 1,80 m hoch.**

