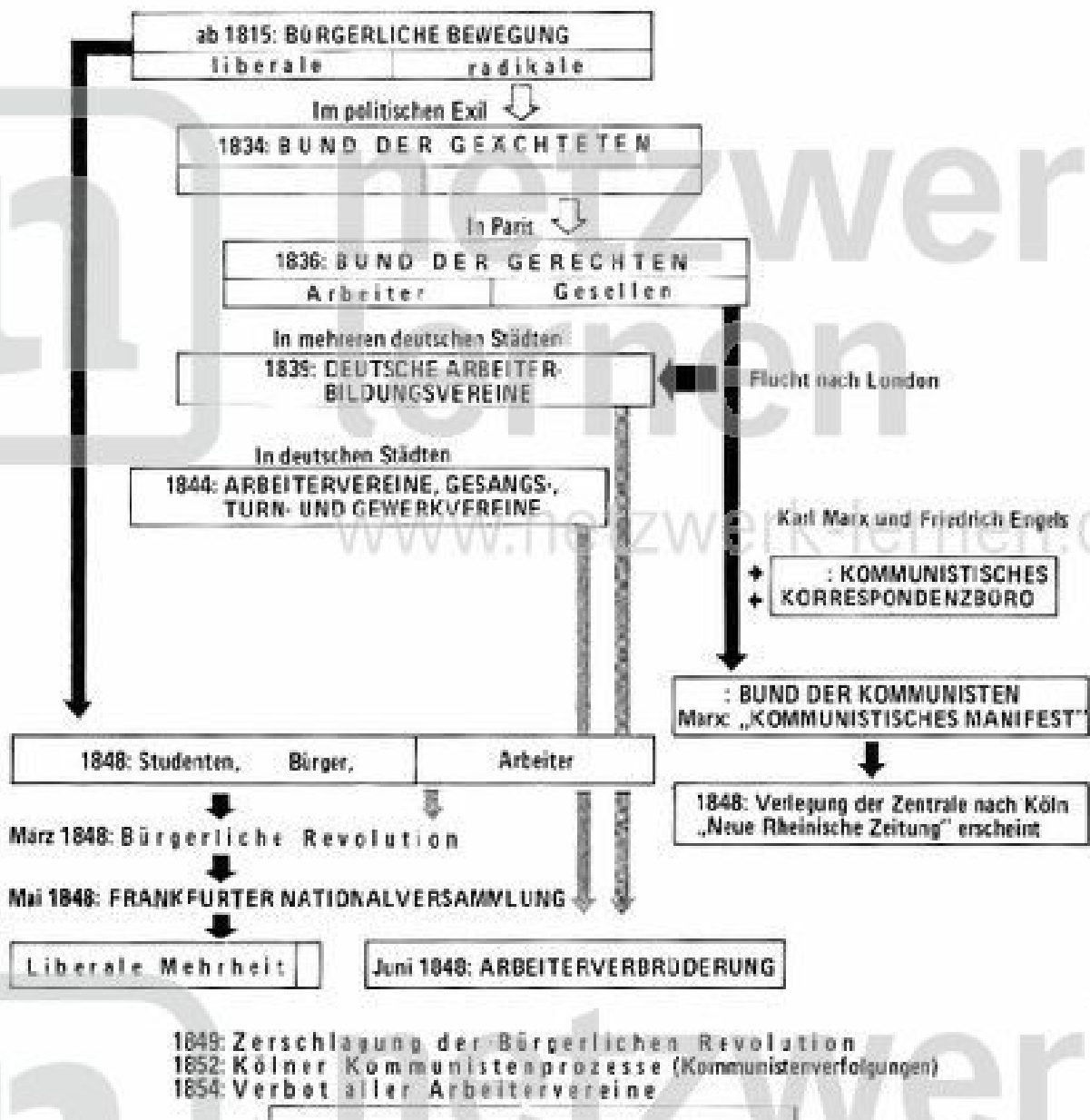


**Arbeitsblatt zu Arbeitstransparent
Nr. 6141 Die Anfänge der deutschen Arbeiterbewegung (1815-1854)**



Arbeitsaufgaben:

1. Welche Ziele verfolgte die bürgerliche Bewegung nach 1815?

.....

.....

2. Welchen sozialen Gruppen gehörten die Gründer des „Bundes der Geächteten“ an?

.....

.....
3. Wie hieß der führende Theoretiker des „Bundes der Gerechten“?

.....
4. Wie heißt die Schrift, die er als erstes Dokument der deutschen Arbeiterbewegung verfasste?

.....
5. In welchem Jahr und in welcher Stadt gründeten Marx und Engels das Kommunistische Korrespondenzbüro?

.....
6. In welchem Jahr und in welcher Stadt wurde der Bund der Kommunisten gegründet?

.....
7. Was legten Marx und Engels im „Kommunistischen Manifest“ dar?

.....
8. Welche Gründe führten zum Ausbruch der bürgerlichen Revolution im März 1848?

.....
9. Welche Forderungen stellte der Bund der Kommunisten während der bürgerlichen Revolution?

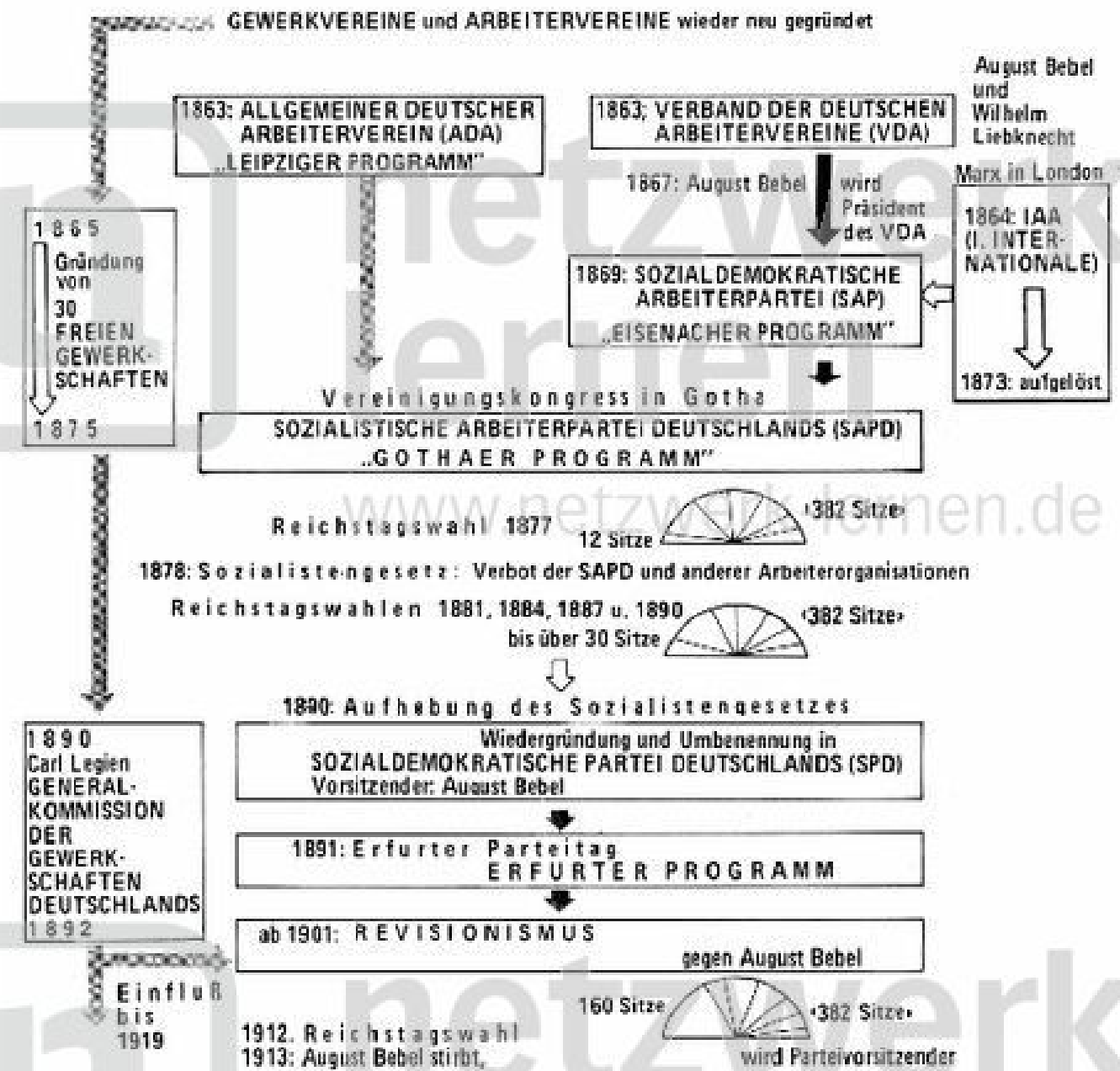
.....
10. Warum hatte seine Strategie wenig Erfolg bei der deutschen Arbeiterschaft?

.....
11. Wie hieß der Gründer der „Arbeiterverbrüderung“?

Bewertung:

Begründung:

Arbeitsblatt zu Arbeitstransparent Nr. 6142 Die Entwicklung der Sozialdemokratischen Partei (1860 -1914)



Arbeitsaufgaben:

1. Wann, wo und von wem wurde der „Allgemeine Deutsche Arbeiterverein“ (ADA) gegründet?

.....

2. Was sind die wesentlichen Grundzüge des Parteiprogramms des ADA?

.....

.....

3. Wer gründete die Sozialdemokratische Arbeiterpartei (SAP)?

.....

4. Was beinhaltete das „Eisenacher Programm“?

.....

5. In welchem Jahr fand der Vereinigungskongress der beiden Arbeiterparteien statt?

.....

6. Was besagte das „Gothaer Programm“?

.....

7. Wie wirkte sich das Sozialistengesetz aus?

.....

8. Wo und in welchem Jahr erfolgte die Wiedergründung und Umbenennung der SAPD in SPD?

.....

9. Wer entwarf das „Erfurter Programm“ der SPD?

.....

10. Was versteht man unter Revisionismus?

.....

11. Wer waren die Wortführer des Revisionismus?

.....

12. Wer wurde 1913, nach dem Tod August Bebel's, Vorsitzender der SPD?

.....

Bewertung:

Begründung: