

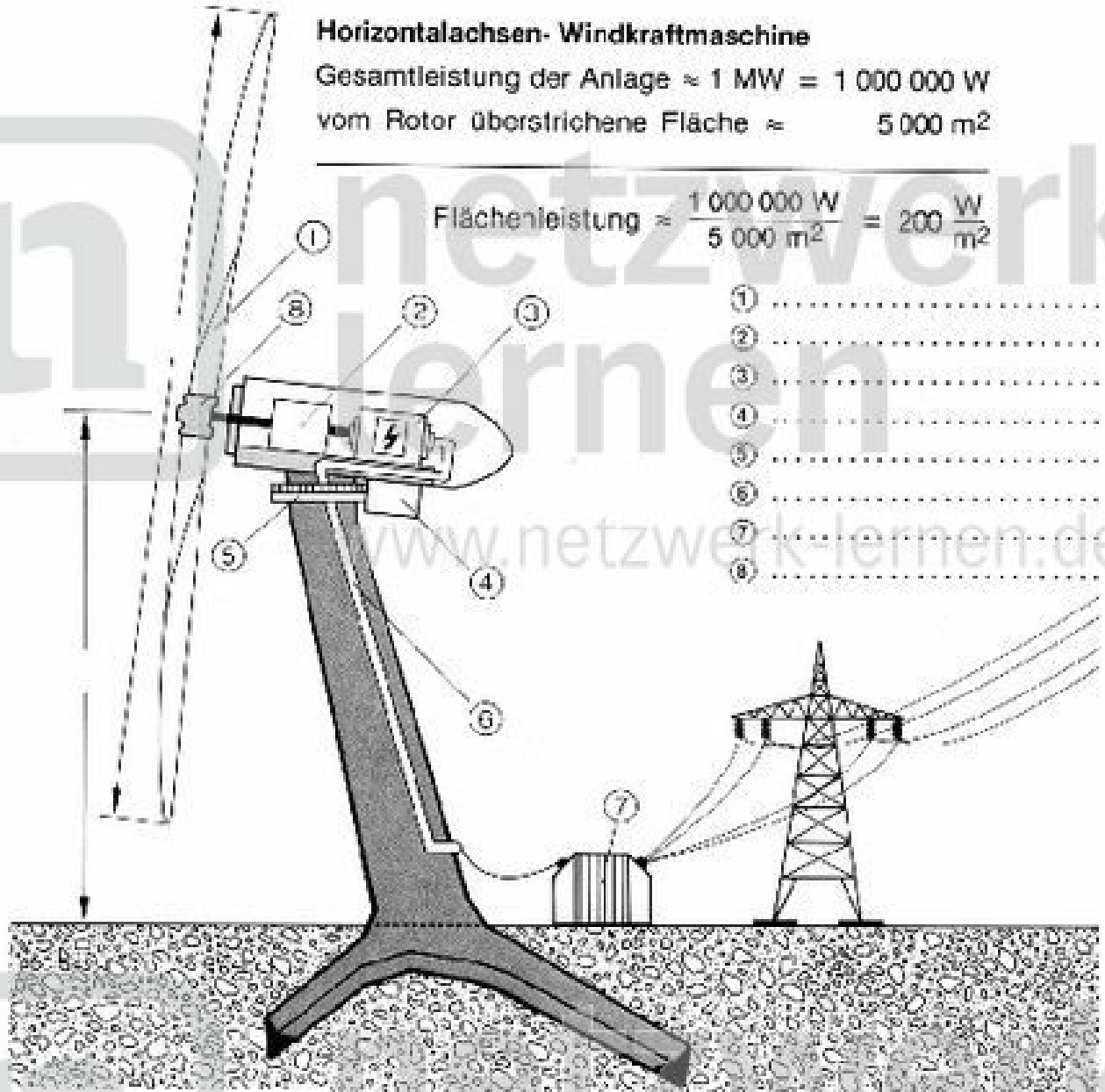
**Arbeitsblatt zum Arbeitstransparent
Nr. 8764 Windkraft (Horizontalachsen-Windkraftmaschine)**

Horizontalachsen- Windkraftmaschine

Gesamtleistung der Anlage $\approx 1 \text{ MW} = 1\,000\,000 \text{ W}$

vom Rotor überstrichene Fläche $\approx 5\,000 \text{ m}^2$

$$\text{Flächenleistung} \approx \frac{1\,000\,000 \text{ W}}{5\,000 \text{ m}^2} = 200 \frac{\text{W}}{\text{m}^2}$$



- ①
- ②
- ③
- ④
- ⑤
- ⑥
- ⑦
- ⑧

Arbeitsaufgaben :

1. Trage die Bezeichnungen für die mit Ziffern versehenen Teile der Windkraftmaschine in die obige Abbildung ein! Gib den ungefähren Rotordurchmesser und die Gesamthöhe der Anlage an!
2. Warum heißt diese Windkraftmaschine „Horizontalachsen-Windkraftmaschine“?
3. Erläutere auf einem gesonderten Blatt:
Was bedeutet der Begriff „Flächenleistung“ im Zusammenhang mit Windkraftmaschinen?

4. Erläutere anhand des folgenden Flussdiagramms die Funktion einer Windkraftanlage und ihrer Bauteile!

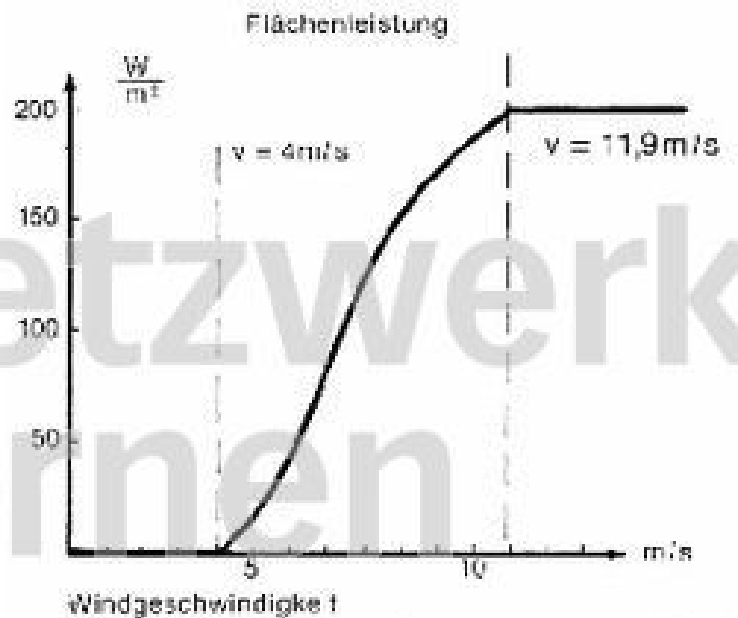


- a) Rotor:
- b) Getriebe mit Kupplung:
- c) Generator:
- d) Richtungsstellgetriebe mit Motorantrieb und Drehkranz:
- e) Forleitung:
- f) Rotorverstellung:

5. Das nebenstehende Diagramm soll den Zusammenhang zwischen Flächenleistung und Windgeschwindigkeit verdeutlichen. Erläutere dieses Diagramm (ges. Blatt verw.)! Beachte dabei besonders folgende Windgeschwindigkeiten:

a) $v = 4 \text{ m/s}$

b) $v = 11,9 \text{ m/s}$



Arbeitsblatt zum Arbeitstransparent Nr. 8765 Sonnenenergie- Sonnenkollektoren: Aufbau und Funktion

Arbeitsaufgaben:

1. Worin unterscheiden sich Einkreis- und Zweikreiskollektoren - in Bezug auf ihren technischen Aufbau voneinander?

.....

.....

.....

.....

.....

2. Welchen Vorteil bietet der Zweikreis- gegenüber dem Einkreis-Kollektor?

.....

.....

.....

.....

3. Nenne die Teile, aus denen ein Sonnenkollektor (grundsätzlich) aufgebaut ist!

.....

.....

.....

.....

.....

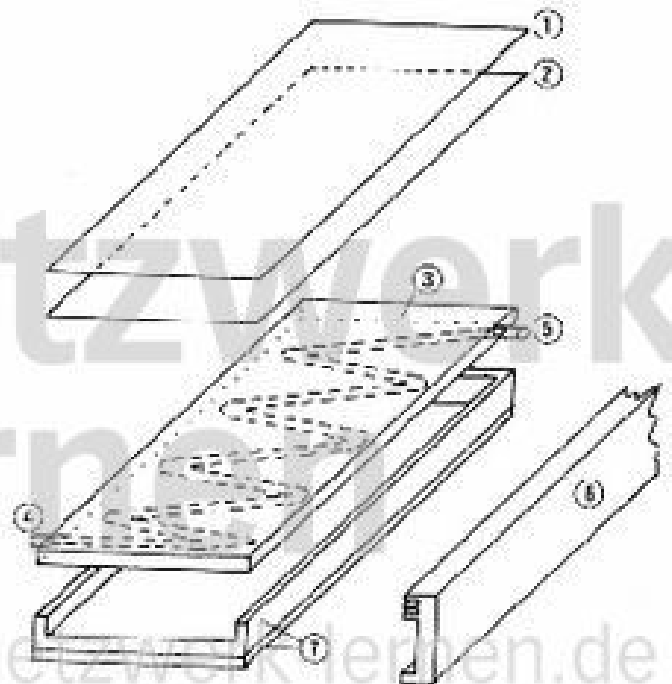
.....

.....

.....

.....

.....



4. Beschrifte die Teile in der neben stehenden Abbildung!

5. Warum sind die Rohre des Absorbers eines Einkreis-Kollektors innen beschichtet oder mit einem Silikon-Kautschuk-Schlauch ausgekleidet?

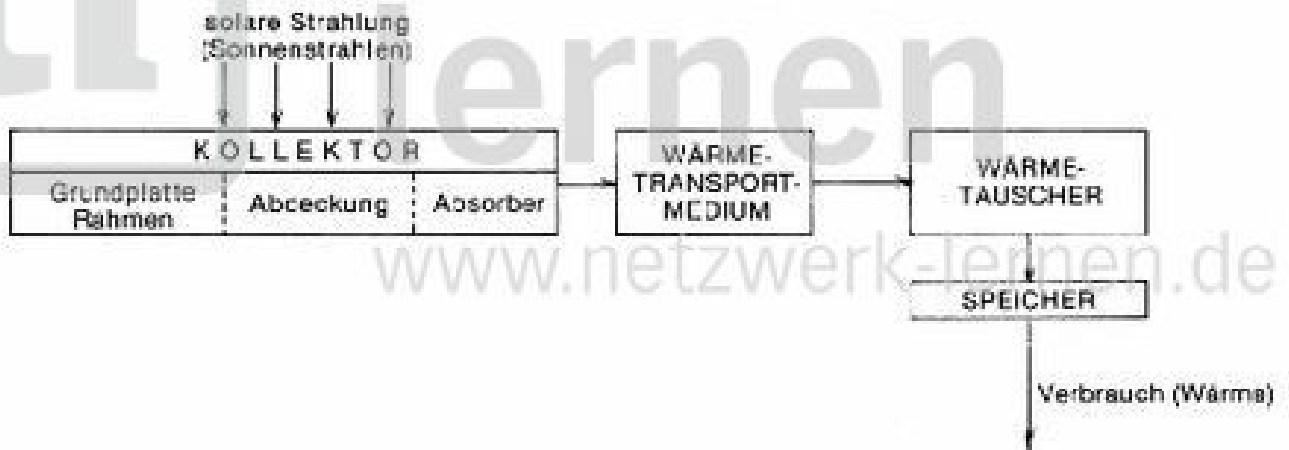
.....

.....

.....

.....

6. Das unten abgebildete Schema zeigt die Bestandteile einer Anlage zur Nutzung der Sonnenenergie. Erläutere diese Abbildung!



.....

.....

.....

.....

.....

.....

.....

.....

.....

.....

.....

.....

.....

.....