

Vorwort	4
Arbeitsblätter und Lösungen	5
Die Nussknacker	5
In der Weihnachtsbäckerei	8
Ein paar Krippenfiguren	11
Dicke Winterkleidung	14
Bräuche im Advent	17
Vollgepackte Nikolausstiefel	20
Geschmückte Häuser	23
Die kleinen Wichtel	26
Winterliche Schulfeier	29
Feiertage in der Advents- und Weihnachtszeit	32
So viel Weihnachtsbaumschmuck	35
Im Igludorf	38
Die Pinguine sind los	41
Auf der Rodelbahn	44
Weihnachtsbräuche in anderen Ländern	47
Weihnachtssymbole in den Fenstern	50
Eisbären auf der Eisbahn	53
Die drei Sterndeuter	56
Dieb auf dem Weihnachtsmarkt	59
Bunte Christbaumkugeln	62
Leckeres Weihnachtessen	65
Glanzvolle Tannenbäume	68
Singen und musizieren	71
Geschenke unterm Tannenbaum	74

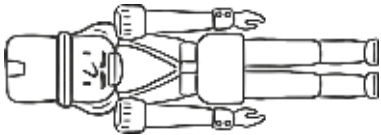
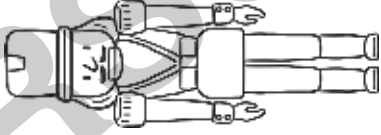
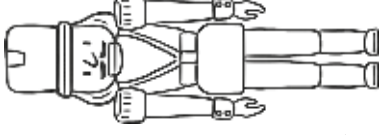
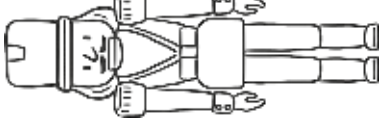


DIE NUSSKNACKER

Die Kinder haben zum Treffen ihre Nussknacker mitgebracht, um damit zu spielen.

Lies die Hinweise und male richtig an. Male fehlende Gegenstände dazu. Schreibe die Namen der Besitzer unter die Nussknacker.

Finde heraus: Was hält Mattheos Nussknacker in der Hand?

			
Frack			
Gegenstand			
Name			

- Ein Nussknacker trägt einen blauen Frack.
- Der zweite Nussknacker von links hält eine Trommel in der Hand.
- Lenis Nussknacker hält einen Säbel.
- Der Nussknacker mit dem roten Frack steht ganz links.
- Zwei Nussknacker hatten eine kleine Tanne in der Hand.
- Der Nussknacker, der ganz links steht, gehört Mattheo.
- Zwischen Mattheos und Lenis Nussknackern steht der von Jule.
- Pauls Nussknacker trägt einen grünen Frack.
- Der Nussknacker mit der Trommel trägt einen braunen Frack.

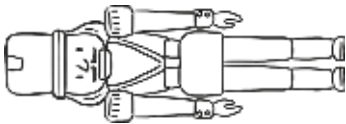
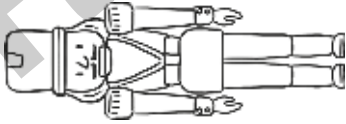
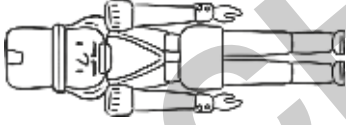
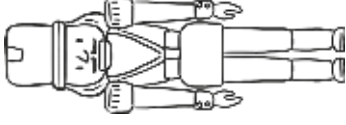
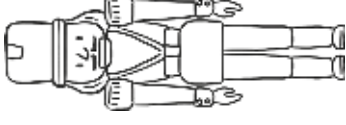


DIE NUSSKNACKER

Die Kinder haben zum Treffen ihre Nussknacker mitgebracht, um damit zu spielen.

Lies die Hinweise und male richtig an. Male fehlende Gegenstände dazu. Schreibe die Namen der Besitzer unter die Nussknacker.

Finde heraus: Was hält Mattheos Nussknacker in der Hand?

				
Frack				
Gegenstand				
Name				

1. Henris Nussknacker trägt einen gelben Frack.
2. Der zweite Nussknacker von links hält eine Trommel in der Hand.
3. Lenis Nussknacker hält einen Säbel.
4. Der Nussknacker mit dem roten Frack steht ganz links.
5. Der Nussknacker, der ganz links steht, gehört Mattheo.
6. Zwischen Mattheos und Lenis Nussknackern steht der von Jule.
7. Pauls Nussknacker trägt einen grünen Frack.
8. Der Nussknacker mit der Trommel trägt einen braunen Frack.
9. Ganz rechts steht der Nussknacker mit dem gelben Frack.
10. Ein Nussknacker trägt einen blauen Frack.
11. Drei Nussknacker halten eine kleine Tanne in der Hand.



EIN PAAR KRIPPENFIGUREN

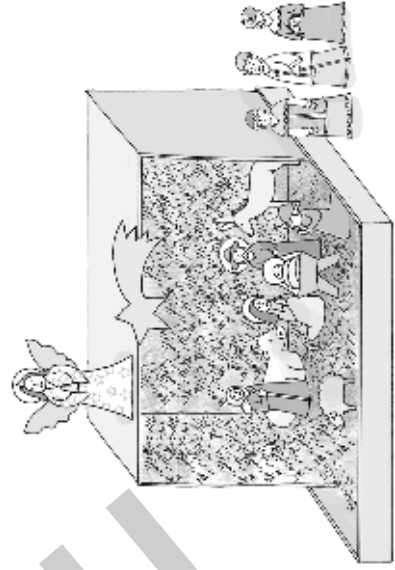
Konrad hat auf dem Dachboden einen Karton mit Weihnachtsdekoration gefunden. Neben Lichterketten und Christbaumkugeln findet er darin auch eine alte Krippe mit verschiedenen Figuren. Er hat die Figuren nebeneinandergestellt. Zu jeder Figur gehört auch ein Gegenstand.

Lies die Hinweise und fülle die Tabelle aus.

Finde heraus: Wer trägt ein grünes Gewand?

	Figur 1	Figur 2	Figur 3	Figur 4
Wer?				
Farbe des Gewands				
Gegenstand				

1. Zwischen Josef und Caspar steht ein Hirtenjunge.
2. Links neben der Figur mit der Laterne steht Maria in einem blauen Gewand.
3. Eine Figur in der Mitte hält einen Stab.
4. Es gibt diese Gegenstände: Laterne, goldene Dose, Stab und Futterkrippe.
5. Figur 2 trägt eine Laterne.
6. Die Figur mit dem braunen Gewand steht nicht am Rand.
7. Am Rand steht eine Figur mit einer goldenen Dose.
8. Neben der Futterkrippe steht Josef mit seinem roten Gewand.
9. Eine Figur trägt ein grünes Gewand.





EIN PAAR KRIPPENFIGUREN

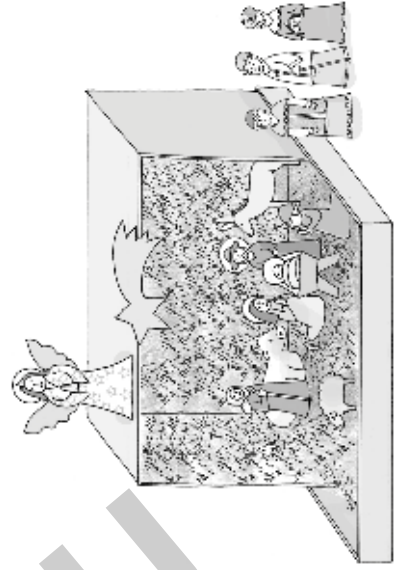
Konrad hat auf dem Dachboden einen Karton mit Weihnachtsdekoration gefunden. Neben Lichterketten und Christbaumkugeln findet er darin auch eine alte Krippe mit verschiedenen Figuren. Er hat die Figuren nebeneinandergestellt. Zu jeder Figur gehört auch ein Gegenstand.

Lies die Hinweise und fülle die Tabelle aus.

Finde heraus: Wer trägt ein grünes Gewand?

	Figur 1	Figur 2	Figur 3	Figur 4	Figur 5
Wer?					
Farbe des Gewands					
Gegenstand					

1. Der Stab wird von einem Hirtenjungen im braunen Gewand getragen.
2. Die Figur mit dem weißen Gewand steht nicht in der Mitte.
3. Links neben der Figur mit der Laterne steht Maria in einem blauen Gewand.
4. Eine Figur am Rand hält eine Futterkrippe.
5. Es gibt diese Gegenstände: Laterne, goldene Dose, Notenblatt, Stab und Futterkrippe.
6. Figur 2 trägt eine Laterne.
7. Links neben dem Hirtenjungen steht Josef.
8. Am Rand steht ein Engel mit einem Notenblatt.
9. Neben dem Engel steht Caspar mit einer goldenen Dose.
10. Josef trägt ein rotes Gewand.
11. Eine Figur trägt ein grünes Gewand.









IM IGLUDORF

Im Igludorf gibt es vier Iglus, die mit den Zahlen 1 bis 4 nummeriert sind. In jedem Iglu wohnt ein anderes Tier. Auch die Türfarben und die Gegenstände neben den Iglus unterscheiden sich.

Lies die Hinweise. Zeichne Türen für die Iglus und male sie farblich an. Male die fehlenden Gegenstände und Tiere dazu.

Finde heraus: Wem gehört der Schlitten?

	 1	 2	 3	 4
Bewohner				
Türfarbe				
Gegenstand				

- Ein Tier hat einen Schlitten neben dem Iglu abgestellt.
- Der Eisbär mag die Farbe Rot nicht, so würde er seine Tür nie streichen.
- Der Eisbär wohnt im Iglu mit der Nummer 3.
- Der Pinguin wohnt neben dem Haus mit der Tanne.
- Diese Türfarben gibt es: Gelb, Grün, Blau und Rot.
- Links neben dem Eisbären wohnt der Pinguin mit der grünen Tür.
- Im Iglu mit der roten Tür wohnt das Eichhörnchen, das seine Skier in den Schnee gestellt hat.
- Der Dachse hat einen Ofen neben seinem Iglu aufgestellt, um sich zu wärmen.
- Links von der grünen Tür steht das Iglu mit der gelben Tür.








IM IGLUDORF

Im Igludorf gibt es fünf Iglus, die mit den Zahlen 1 bis 5 nummeriert sind. In jedem Iglu wohnt ein anderes Tier. Auch die Türfarben und die Gegenstände neben den Iglus unterscheiden sich.

Lies die Hinweise. Zeichne Türen für die Iglus und male sie farblich an. Male die fehlenden Gegenstände und Tiere dazu.

Finde heraus: Wem gehört der Schlitten?

	 1	 2	 3	 4	 5
Bewohner					
Türfarbe					
Gegenstand					

- Das Eichhörnchen wohnt nicht in einem Iglu am Rand.
- Zwischen der grünen und der roten Tür steht ein Iglu mit einer Tanne.
- Der Eisbär wohnt im Iglu mit der Nummer 3.
- Der Schneemann gehört zu einer pinkfarbenen Tür.
- Diese Türfarben gibt es: Gelb, Grün, Blau, Pink und Rot.
- Links neben dem Eisbären wohnt der Pinguin mit der grünen Tür.
- Neben dem Iglu des Eisbären steht ein Iglu mit der roten Tür und den Skiern im Schnee.
- Der Dachs hat einen Ofen neben seinem Iglu aufgestellt, um sich zu wärmen.
- Links von der grünen Tür steht das Iglu mit der gelben Tür.
- Ein Tier hat einen Schlitten neben dem Iglu abgestellt.
- Neben dem Eichhörnchen wohnt auch das Wildschwein.