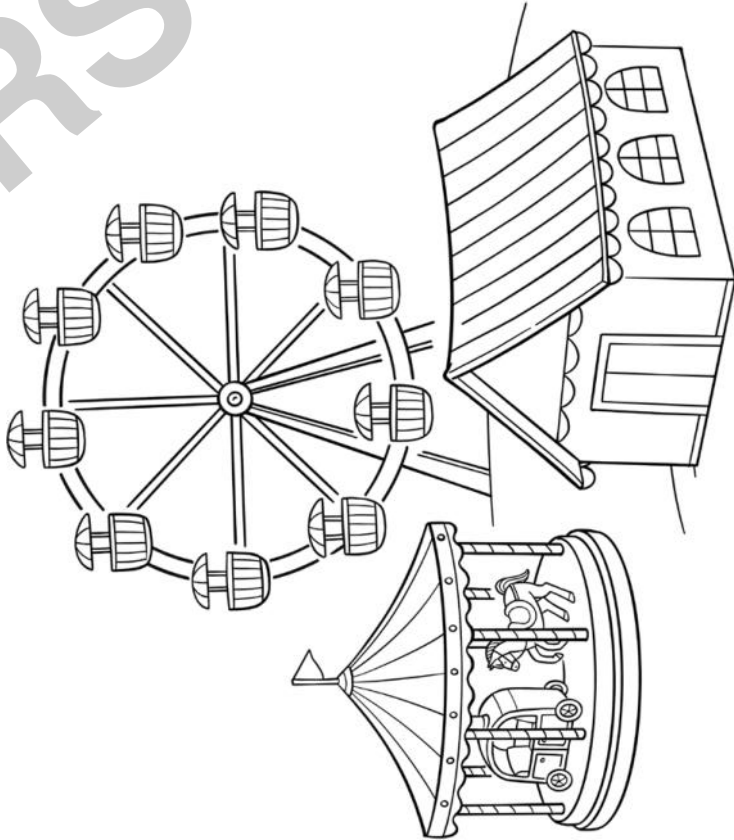


# Das Fest



## Das Fest

### Inhalt:

Die Geschichte handelt von einem Schüler, der auf ein Fest geht. (Bei dem Fest kann es sich um ein Maibaumfest, eine Kirchweih, ein Oktoberfest oder um ein anderes Volksfest handeln, wodurch diese Geschichte mehrfach einsetzbar ist.) Er hört festliche Geräusche und geht zum Festplatz. An Ständen gibt es verschiedene Aktivitäten auszuprobieren (Bierkrug stemmen, auf „Hau den Lukas“ schlagen, Karussellfahrt, Brezel, Knatterwalze).

### Material:

1. Das Fest: Soundelemente (Hinweise zu Sounds und Geräuschen siehe Materialtabelle)
2. Der Krug: Bierkrug
3. Hau-den-Lukas: aufblasbarer Hammer (alternativ: PE-Rohr-isolierung, Schwammudel, Klingel oder Glocke als Ziel)
4. Das Karussell: Spielzeug-Karussell
5. Die Brezel: Brezel zum Essen, Brezenstange
6. Die Knatterwalze: Spielzeug
7. Zeit, nach Hause zu gehen: Soundelement

### Soundelemente:

Kapitel 1: Menschenmenge auf einem Fest, Volksmusik

Kapitel 4: Klingeln oder „Ein Prosit der Gemütlichkeit“

Kapitel 7: Volksmusik

## 5 Die Brezel

Am Stand gibt es Brezel.

➡➡ *Brezel ansehen*

Die Brezel riecht gut.

➡➡ *Brezel riechen*

Du nimmst dir eine Brezel.

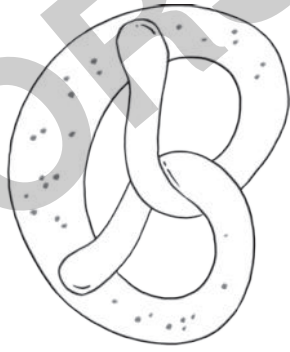
➡➡ *Brezel von Stange herausnehmen*

Auf der Brezel ist Salz.

➡➡ *Salz probieren*

Die Brezel schmeckt gut.

➡➡ *Brezel probieren*



## 6 Die Knatterwalze

Du gehst weiter.

Du hörst etwas.

➡➡ *Knatterwalze bewegen*

Es ist eine Knatterwalze.

Die Knatterwalze ist bunt.

Die Knatterwalze hat Perlen im Griff.

➡➡ *Knatterwalze ansehen*

Die Knatterwalze macht laute Geräusche.

➡➡ *(Geräusche der) Knatterwalze hören*

Die Glocke der Knatterwalze klingelt.

➡➡ *Knatterwalze (mit Handführung) bewegen*

