

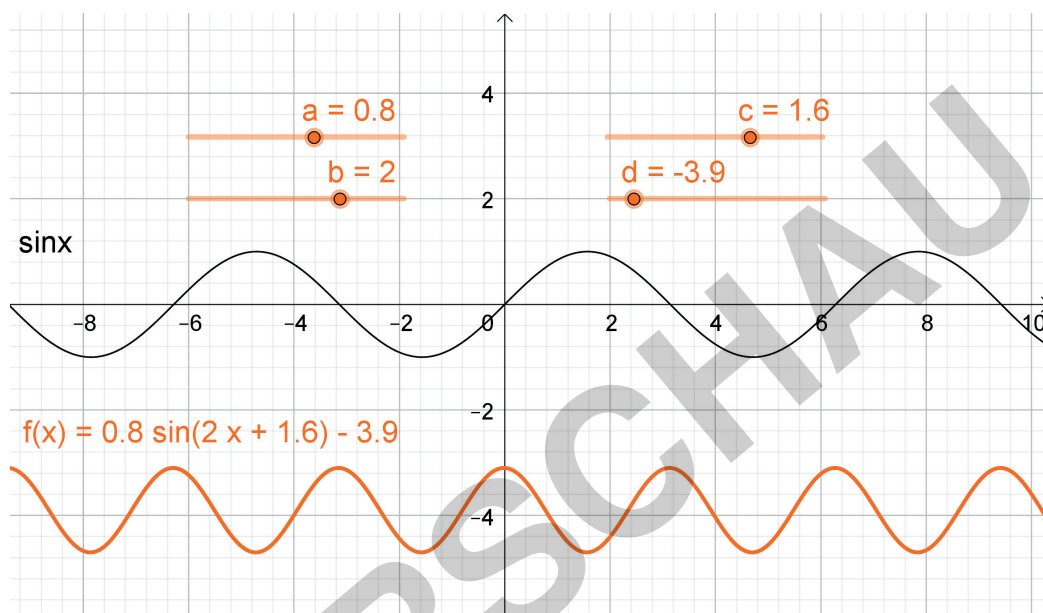
II.A.43

Analysis

Sinus- und Kosinusfunktion – Definition und Einfluss der Parameter

Ein Beitrag von Diana Hauser

Mit Illustrationen von Julia Lenzmann



© RAABE 2022

Die Sinus- bzw. Kosinusfunktion hat viele interessante Eigenschaften: Man kann sie im Bogenmaß und im Gradmaß darstellen. Sie hat zudem eine Periode und eine Amplitude. Man kann ihren Graphen – ähnlich zu ganzrationalen Funktionen – nach rechts oder links, nach oben oder unten verschieben, ihn strecken, stauchen und spiegeln.

Mithilfe von GeoGebra wird dynamisch und sukzessive der Frage nachgegangen, welchen Einfluss die Parameter a , b , c und d in der allgemeinen Sinusfunktion $f(x) = a \sin(bx + c) + d$ (bzw. der allgemeinen Kosinusfunktion) haben.

KOMPETENZPROFIL

Klassenstufe:	10/11
Dauer:	6 Unterrichtsstunden (Minimalplan 3)
Inhalt:	Sinusfunktion, Kosinusfunktion, Periode, Amplitude, Bogenmaß, Gradmaß, Wertemenge
Kompetenzen:	mathematisch argumentieren (K1), mathematische Darstellungen verwenden (K4), mit symbolischen, formalen und technischen Elementen der Mathematik umgehen (K5)
Zusatzmaterialien:	GeoGebra-Dateien



Auf einen Blick

Ab: Arbeitsblatt; Mb: Merkblatt

Planung für 6 Stunden

Einstieg

M 1 (Ab) Hintergrundwissen: Sinus und Kosinus am Einheitskreis

Erarbeitung

Teil 1

M 2 (Ab) Problemstellung: Graphen vergleichbar machen
M 3 (Ab) Gradmaß und Bogenmaß
M 4 (Ab) Eigenschaften der Sinus- und der Kosinusfunktion

Teil 2

M 5 (Ab) Parameter b in $f(x) = \sin(bx)$ bzw. $f(x) = \cos(bx)$
M 6 (Ab) Parameter a in $f(x) = a\sin(x)$ bzw. $f(x) = a\cos(x)$
M 7 (Ab) Parameter d in $f(x) = \sin(x) + d$ bzw. $f(x) = \cos(x) + d$
M 8 (Ab) Parameter c in $f(x) = \sin(x + c)$ bzw. $f(x) = \cos(x + c)$

Ergebnissicherung

M 9 (Mb) Das müssen Sie zur Sinus- und Kosinusfunktion wissen!

Übungen

M 10 (Ab) Tandembogen: Ist die Aussage richtig oder falsch?
M 11 (Ab) Zusammenführen der Parameter a , b , c und d

Test

M 12 (Ab) Wissenstest – Wie fit sind Sie?

Lösung

Die **Lösungen** zu den Materialien finden Sie ab Seite 26.

Minimalplan

Die Zeit ist knapp? Dann planen Sie die Unterrichtseinheit für drei bis vier Stunden mit den folgenden Materialien:

M 3 (Ab)	Gradmaß und Bogenmaß
M 4 (Ab)	Eigenschaften der Sinus- und der Kosinusfunktion
M 5 (Ab)	Parameter b in $f(x) = \sin(bx)$ bzw. $f(x) = \cos(bx)$
M 6 (Ab)	Parameter a in $f(x) = a\sin(x)$ bzw. $f(x) = a\cos(x)$
M 7 (Ab)	Parameter d in $f(x) = \sin(x) + d$ bzw. $f(x) = \cos(x) + d$
M 8 (Ab)	Parameter c in $f(x) = \sin(x + c)$ bzw. $f(x) = \cos(x + c)$
M 11 (Ab)	Zusammenführen der Parameter a , b , c und d

Erklärung zu den Symbolen

	Dieses Symbol markiert differenziertes Material. Wenn nicht anders ausgewiesen, befinden sich die Materialien auf mittlerem Niveau.
	einfaches Niveau
	mittleres Niveau
	schwieriges Niveau

M 1

Hintergrundwissen: Sinus und Kosinus am Einheitskreis

Die Graphen der Sinus- und der Kosinusfunktion können über den Einheitskreis und das Abtragen von Punkten in ein Koordinatensystem gezeichnet werden. Die drei Kästen fassen die wesentlichen Erkenntnisse hierzu zusammen.

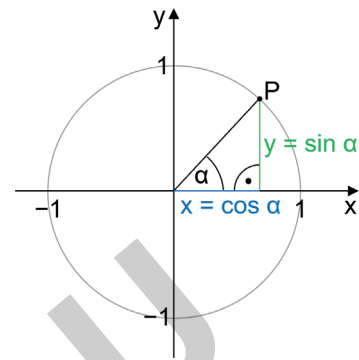
Sinus und Kosinus am Einheitskreis

Der Sinus ordnet jedem Winkel α die y-Koordinate des zugehörigen Punktes auf dem Einheitskreis zu.

Der Kosinus ordnet jedem Winkel α die x-Koordinate des zugehörigen Punktes auf dem Einheitskreis zu.

Wichtige Beziehungen:

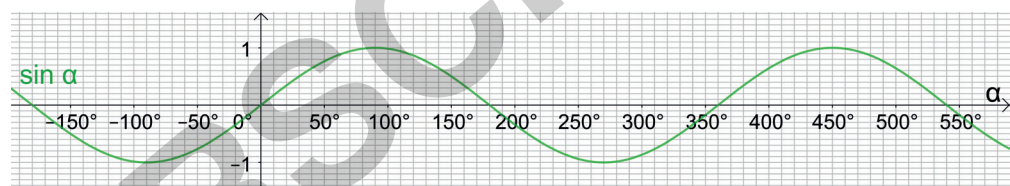
$$\begin{aligned} \sin(\alpha) &= \sin(180^\circ - \alpha) & \cos(\alpha) &= -\cos(180^\circ - \alpha) \\ \sin(\alpha) &= -\sin(360^\circ - \alpha) & \cos(\alpha) &= \cos(360^\circ - \alpha) \\ \sin(\alpha) &= -\sin(180^\circ + \alpha) & \cos(\alpha) &= -\cos(180^\circ + \alpha) \\ \sin(\alpha) &= \sin(360^\circ + \alpha) & \cos(\alpha) &= \cos(360^\circ + \alpha) \end{aligned}$$



Grafik: Diana Hauser

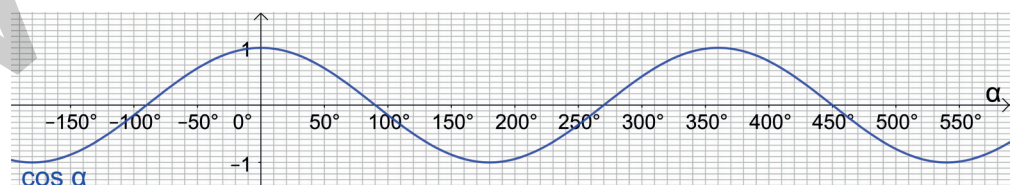
Sinusfunktion

Die Sinusfunktion ist eine periodische Funktion, die ihren Verlauf alle 360° wiederholt. Die Funktionswerte nehmen nur Werte im Bereich $[-1;1]$ an.



Kosinusfunktion

Die Kosinusfunktion ist eine periodische Funktion. Sie ist die um 90° nach links verschobene Sinusfunktion.



Aufgabe

Wiederholen Sie kurz das Wissen rund um das Thema „Sinus und Kosinus am Einheitskreis“.

Leiten Sie die wichtigsten Beziehungen des ersten Kastens her, indem Sie beliebige Werte für α einsetzen und die Gleichheiten in der Grafik im zweiten bzw. dritten Kasten wiederfinden.

Klären Sie gemeinsam auftretende Fragen.

M 3

Gradmaß und Bogenmaß

Um zum Beispiel eine Parabel mit einer Sinusfunktion vergleichen zu können, muss beim Zeichnen der Sinusfunktion für die x-Achse eine andere Einheit als Grad gewählt werden. Zur Lösung des Problems schauen wir uns noch einmal den Einheitskreis an.

**Tipp**

Der Umfang eines Kreises ist $u = 2\pi \cdot r$ mit der Kreiszahl $\pi = 3,14\dots$

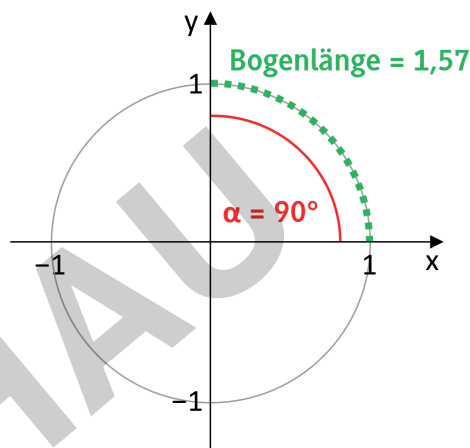
Im Einheitskreis kann jeder Winkel α durch die zugehörige Länge des Kreisbogens beschrieben werden. Die Länge eines Kreisbogens berechnet sich über:

$$b = \frac{\alpha}{360^\circ} \cdot 2\pi \cdot r$$

Für den Einheitskreis mit Radius $r = 1$ ergibt sich:

$$b = \frac{\alpha}{360^\circ} \cdot 2\pi$$

Die Maßzahl der Kreisbogenlänge im Einheitskreis heißt Bogenmaß. Die Einheit ist Radiant (rad), aber sie wird meist weggelassen.

**Umrechnung Gradmaß und Bogenmaß**

360° im Gradmaß entsprechen 2π im Bogenmaß. Hieraus ergibt sich:

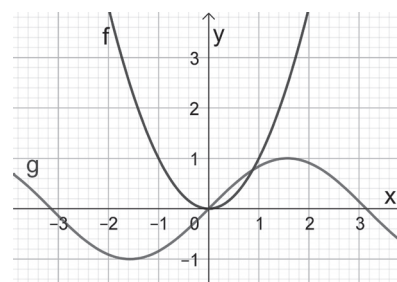
Gradmaß in Bogenmaß	Bogenmaß in Gradmaß
$x = \frac{\alpha}{360^\circ} \cdot 2\pi$ (bzw. $x = \frac{\alpha}{180^\circ} \cdot \pi$)	$\alpha = \frac{x}{2\pi} \cdot 360^\circ$ (bzw. $\alpha = \frac{x}{\pi} \cdot 180^\circ$)

Beispiel: Der Winkel $\alpha = 120^\circ$ entspricht im Bogenmaß $x = \frac{120^\circ}{180^\circ} \cdot \pi = \frac{2}{3}\pi$.

**Tipp**

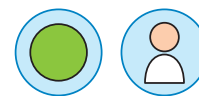
Wenn Sie Sinus- oder Kosinuswerte mit dem Taschenrechner berechnen möchten, müssen Sie auf eine besondere Einstellung achten. Bei den meisten Taschenrechnern ist das Gradmaß DEG (degree) standardmäßig eingestellt. Ist jedoch das Bogenmaß gegeben, muss die Einstellung auf RAD (Radiant) gewechselt werden.

Durch die Umrechnung vom Gradmaß ins Bogenmaß können wir problemlos die Parabel und die Sinusfunktion in dasselbe Koordinatensystem zeichnen, denn statt Grad stehen an der x-Achse nun reelle Zahlen.



Aufgabe 1

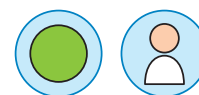
Rechnen Sie die Werte in das Gradmaß bzw. das Bogenmaß um.



Gradmaß	0°	30°		60°	90°	120°		150°	
Bogenmaß			$\frac{1}{4}\pi$				$\frac{3}{4}\pi$		π

Aufgabe 2

Die Regeln in der Tabelle sind im Gradmaß gegeben. Formulieren Sie sie auch im Bogenmaß.



Gradmaß	Bogenmaß
$\sin(\alpha) = \sin(180^\circ - \alpha)$	
$\sin(\alpha) = -\sin(360^\circ - \alpha)$	
$\sin(\alpha) = -\sin(180^\circ + \alpha)$	
$\sin(\alpha) = \sin(360^\circ + \alpha)$	
$\cos(\alpha) = -\cos(180^\circ - \alpha)$	
$\cos(\alpha) = \cos(360^\circ - \alpha)$	
$\cos(\alpha) = -\cos(180^\circ + \alpha)$	
$\cos(\alpha) = \cos(360^\circ + \alpha)$	

© RAABE 2022

Aufgabe 3

Beachten Sie Ihre Taschenrechner-Einstellung.

a) Berechnen Sie die Werte der Sinusfunktion im Gradmaß.

Runden Sie auf 2 Nachkommastellen.



α	0°	30°	45°	60°	100°	150°	190°	240°	320°
$\sin(\alpha)$									

b) Berechnen Sie die Werte der Sinusfunktion im Bogenmaß.

Runden Sie auf 2 Nachkommastellen.

x	0	$\frac{1}{6}\pi$	$\frac{1}{4}\pi$	$\frac{1}{3}\pi$	$\frac{5}{9}\pi$	$\frac{5}{6}\pi$	$\frac{19}{18}\pi$	$\frac{4}{3}\pi$	$\frac{16}{9}\pi$
$\sin(x)$									

c) Vergleichen Sie die Werte in den beiden Tabellen. Was stellen Sie fest?



M 4

Eigenschaften der Sinus- und der Kosinusfunktion

Periode, Ruhe, Amplitude, Definitions- und Wertemenge

Periodische Funktionen haben einige Besonderheiten. Sie haben eine Periode, eine Ruhelage und eine Amplitude. Sie haben wie andere Funktionenklassen auch eine Definitions- und eine Wertemenge.

Periode der Funktion

Die Sinus- und die Kosinusfunktion verlaufen periodisch. Das bedeutet, dass sich die einzelnen Abschnitte der Funktion in regelmäßigen Abständen immer wieder wiederholen. Der sich wiederholende Abschnitt heißt Periode.

Ruhelage und Amplitude der Funktion

Die Ruhelage ist der Funktionswert, um den die Funktion schwingt. Die Ruhelage liegt in der Mitte zwischen dem größten und dem niedrigsten Funktionswert.

Die Amplitude entspricht dem größten Abstand der Funktion zur Ruhelage und wird auch als größte Auslenkung einer periodischen Funktion beschrieben. Da ein Abstand nie negativ sein kann, ist der Wert der Amplitude auch niemals negativ.

Definitionsmenge/Wertemenge

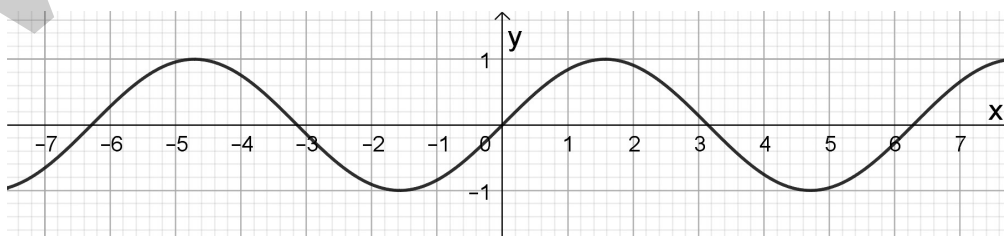
Die Definitionsmenge beschreibt den Bereich, in dem eine Funktion definiert ist. Sie besteht aus allen Werten, die man für x einsetzen darf.

Die Wertemenge ist die Menge aller möglichen Funktionswerte. Sie besteht aus allen Werten, die für y herauskommen, wenn man alle Werte für x aus der Definitionsmenge einsetzt.



Aufgabe 1

Die Abbildung zeigt den Graphen der Sinusfunktion $\sin(x)$.



- Kennzeichnen** Sie eine Periode der Funktion und **bestimmen** Sie ihre Länge.
- Kennzeichnen** Sie die Ruhelage und die Amplitude der Funktion und **bestimmen** Sie den Wert der Amplitude.
- Geben** Sie die Definitions- und die Wertemenge der Funktion an.

Das müssen Sie zur Sinus- und Kosinusfunktion wissen!

M 9

Umrechnung Gradmaß und Bogenmaß

Gradmaß in Bogenmaß	Bogenmaß in Gradmaß
$x = \frac{\alpha}{360^\circ} \cdot 2\pi$ (bzw. $x = \frac{\alpha}{180^\circ} \cdot \pi$)	$\alpha = \frac{x}{2\pi} \cdot 360^\circ$ (bzw. $\alpha = \frac{x}{\pi} \cdot 180^\circ$)



Sinus- und Kosinusfunktion

	Sinusfunktion sin(x)	Kosinusfunktion cos(x)
Periode	2π	2π
Ruhelage	x-Achse	x-Achse
Amplitude	1	1
Definitionsmenge	$D = \mathbb{R}$	$D = \mathbb{R}$
Wertemenge	$W = [-1; 1]$	$W = [-1; 1]$
in x-Richtung strecken/ stauchen und Einfluss auf die Periode	sin(bx)	cos(bx)
	Kleinste Periode: $p = \left \frac{2\pi}{b} \right $ $-1 < b < 1$: in x-Richtung gestreckt $ b > 1$: in x-Richtung gestaucht $b < 0$: an y-Achse gespiegelt	
in y-Richtung strecken/ stauchen und Einfluss auf die Amplitude und die Wertemenge	asin(x)	acos(x)
	Amplitude: a Wertemenge: [-a; a] $-1 < a < 1$: in y-Richtung gestaucht $ a > 1$: in y-Richtung gestreckt $a < 0$: an x-Achse gespiegelt	
nach oben/unten verschieben und Einfluss auf die Wertemenge	sin(x)+d	cos(x)+d
	Wertemenge: $W = [-1 + d; 1 + d]$ $d > 0$: nach oben verschoben $d < 0$: nach unten verschoben	
nach rechts/links verschieben	sin(x+c)	cos(x+c)
	$c < 0$: nach rechts verschoben $c > 0$: nach links verschoben	

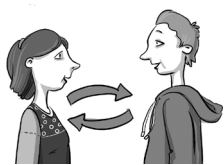


© RAABE 2022



M 10

Tandembogen: Ist die Aussage richtig oder falsch?



Grafik: Julia Lenzmann

So geht's

1. **Bearbeiten** Sie das folgende Arbeitsblatt zu zweit. **Falten** Sie das Arbeitsblatt dazu entlang der Mittellinie.
2. Person B **beginnt** und **entscheidet** für die erste Aufgabe, ob sie richtig oder falsch ist. Person A **kontrolliert** das Ergebnis (grau) auf ihrer Seite. Dann entscheidet Person A für ihre erste Aufgabe usw.
Helfen Sie sich gegenseitig.

Person A	Person B
falsch	Der Graph von $\sin(2x)$ ist um 2 nach rechts verschoben.
Der Graph von $\sin(x) + 3$ ist um 3 nach unten verschoben.	falsch
richtig	Der Graph von $4\cos(x)$ ist in y -Richtung gestreckt.
Der Graph von $-\cos(x)$ ist an der x -Achse gespiegelt.	richtig
richtig	$\sin(x + \pi) = \sin(x + 5\pi)$
$-0,5\cos(x)$ hat die Amplitude $-0,5$.	falsch
falsch	$\sin(2x)$ hat die kleinste Periode $0,5\pi$.
$\sin(-4x)$ hat die kleinste Periode $0,5\pi$.	richtig
falsch	Der Graph von $\cos(x) - 5$ ist um 5 nach oben verschoben.
Der Graph von $\cos(x + 2)$ ist um 2 nach links verschoben.	richtig
richtig	$-2\sin(x)$ hat die Amplitude 2.
$\sin(x - 3\pi) = \sin(x)$	falsch

Zusammenführen der Parameter a , b , c und d

M 11

In der Sinusfunktion und auch in der Kosinusfunktion können alle vier Parameter gleichzeitig vorkommen. Dies führt auf die allgemeine Sinusfunktion $f(x) = a \sin(bx + c) + d$ bzw. die allgemeine Kosinusfunktion $g(x) = a \cos(bx + c) + d$.

Achtung!

Im Term $\sin(bx + c)$ bzw. $\cos(bx + c)$ gibt nicht c die Verschiebung nach rechts oder links an, sondern $\frac{c}{b}$. Das Stichwort hier heißt „Ausklammern“:

$$f(x) = a \sin(bx + c) + d = a \sin\left(b\left(x + \frac{c}{b}\right)\right) + d \quad \text{bzw.} \quad g(x) = a \cos(bx + c) + d = a \cos\left(b\left(x + \frac{c}{b}\right)\right) + d$$

Tipp

Nutzen Sie für die folgenden Aufgaben Sinusfunktion.ggb und Kosinusfunktion.ggb und betrachten Sie, wie sich der Graph verändert, wenn Sie mehrere Parameter gleichzeitig ändern.

Aufgabe 1

Ordnen Sie die Aussagen im Vergleich zur Sinusfunktion $\sin(x)$ passend **zu**.

$$f(x) = \sin(x - 3) - 2$$

Der Graph ist an der x -Achse gespiegelt und um 2 nach oben verschoben.

$$g(x) = 3 \sin(x) - 2$$

Der Graph ist um 3 nach oben verschoben und in x -Richtung gestaucht.

$$h(x) = -\sin(x) + 2$$

Der Graph ist um 3 nach rechts und um 2 nach unten verschoben.

$$i(x) = \sin(2x) + 3$$

Der Graph ist um 2 nach unten verschoben und in y -Richtung gestreckt.

Aufgabe 2

Verbinden Sie die Aussagen mit den entsprechenden Parametern in der Funktionsgleichung.

a) $f(x) = -2 \sin(x + 4) - 1$

Der Graph ist um 1 nach unten verschoben.

Der Graph ist um 4 nach links verschoben.

Der Graph ist in y -Richtung gestreckt.

Der Graph wird an der x -Achse gespiegelt.

b) $g(x) = 4 \cos(2x - 4) + 2,5$

Der Graph ist in y -Richtung gestreckt.

Der Graph ist um 2 nach rechts verschoben.

Der Graph ist in x -Richtung gestaucht.

Der Graph ist um 2,5 nach oben verschoben.

Aufgabe 3

Entscheiden Sie, ob die Aussage richtig oder falsch ist.

Korrigieren Sie sie, falls sie falsch ist.

		richtig	falsch
1	Die Funktion $f(x) = \sin(x+2) - 3$ ist um 2 nach rechts und um 3 nach unten verschoben.		
2	Die Funktion $g(x) = -3\cos(x) + 5$ verläuft durch den Punkt (0 8).		
3	Die Funktion $h(x) = -\sin(2x) + 1$ wurde um 2 in x-Richtung gestaucht, an der x-Achse gespiegelt und um 1 nach oben verschoben.		
4	Die Funktion $i(x) = \cos(0,5x + 2)$ wurde um 0,5 in x-Richtung gestaucht und ist um 2 nach links verschoben.		
5	Die Funktion $j(x) = -\sin(-3x)$ wurde um 3 in x-Richtung gestreckt, an der y-Achse gespiegelt und an der x-Achse gespiegelt.		

Aufgabe 4

Beschreiben Sie, wie die Funktion aus der Funktion $\sin(x)$ bzw $\cos(x)$ entstanden ist.

a) $f(x) = \sin(x - 4) + 9$

b) $g(x) = -2\sin(x) - \frac{1}{4}$

c) $h(x) = -\cos(2x)$

d) $i(x) = \cos(2x + 5)$

Aufgabe 5

a) **Zeichnen** Sie den Graphen von $\sin(x)$ in ein Koordinatensystem für $-2\pi \leq x \leq 2\pi$.

b) **Spiegeln** Sie ihn erst an der x-Achse.

c) **Verschieben** Sie ihn dann um 2 nach oben.

d) **Geben** Sie für b und c jeweils die passende Funktionsgleichung an.

Aufgabe 6

Stellen Sie die Funktionsgleichung der allgemeinen Sinusfunktion $f(x) = a\sin(bx + c) + d$ mit den gegebenen Eigenschaften auf.

Eigenschaften	Funktionsgleichung
Amplitude: 2; Periode: π ; Verschiebung nach oben: 3	
Amplitude: 3; Periode: 2π ; Verschiebung nach links: 0,5	
an x-Achse gespiegelt; Periode: $0,5\pi$; Verschiebung nach unten: 2	
an y-Achse gespiegelt; Periode: 4π ; Verschiebung nach rechts: 6	