



Übersicht Lapbook „Zahlenraum bis 100“

H									
Z									
E									

100
Rechenkästchen

1	2	3	4	5	6	7	8	9	10
11	12	13	14	15	16	17	18	19	20
21	22	23	24	25	26	27	28	29	30
31	32	33	34	35	36	37	38	39	40
41	42	43	44	45	46	47	48	49	50
51	52	53	54	55	56	57	58	59	60
61	62	63	64	65	66	67	68	69	70
71	72	73	74	75	76	77	78	79	80
81	82	83	84	85	86	87	88	89	90
91	92	93	94	95	96	97	98	99	100

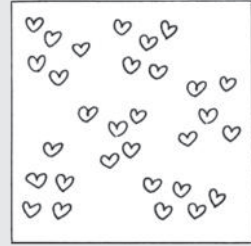
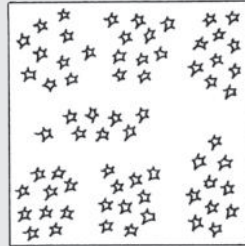
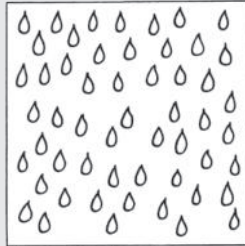
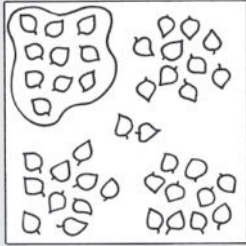
Name: _____

Arbeitsplan zu meinem Lapbook „Zahlenraum bis 100“

				
Linsen zählen				
Stellenwerttafel 1				
Stellenwerttafel 2				
Zahlenstrahl 1				
Zahlenstrahl 2				
Zahlenstrahl 3				
Zahlen darstellen 1				
Zahlen darstellen 2				
Zahlen ordnen				
Hunderterfeld				
Hundertertafel 1				
Hundertertafel 2				
Zahlenkärtchen				
100 Rechenkästchen				
Hunderterausstellung				

Stellenwerttafel 1

1. Bündele die dargestellten Symbole. Arbeite mit Folienstift.



2. Trage in die Stellenwerttafel ein.

Schreibe die Zehner **rot** und die Einer **blau**.

3. Trage die Zahl 100 ein. Schreibe den Hunderter **grün**.

4. Schneide die Stellenwerttafel aus und klebe sie auf.

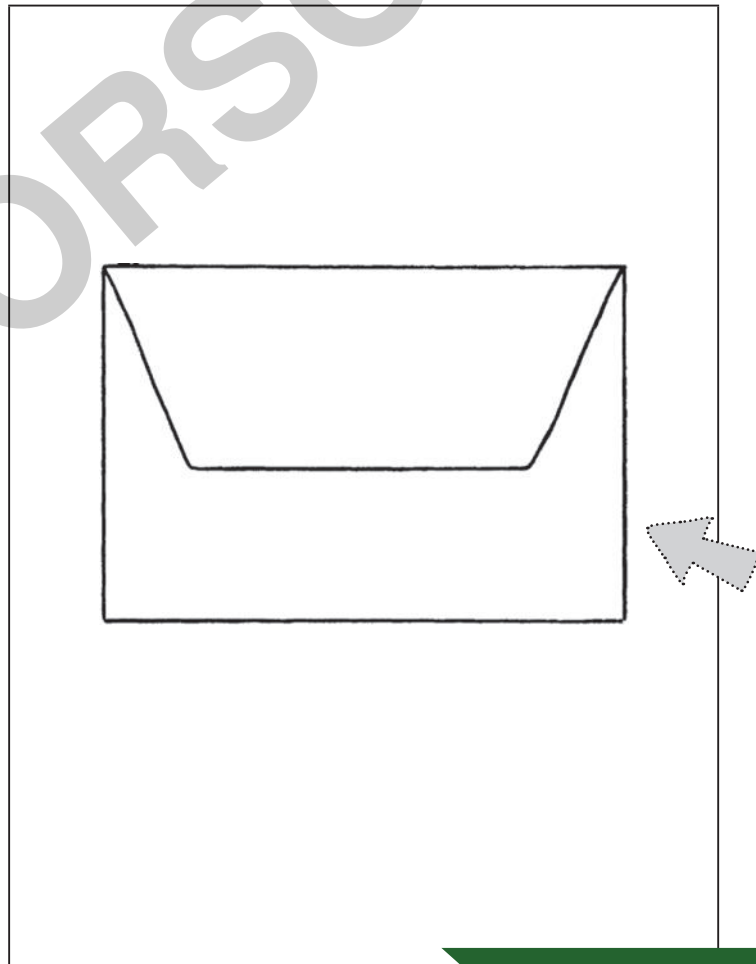
VORSCHAU




H	Z	E	

Zahlen darstellen 1 (Rückseite)

1. Male die Zehnerstreifen **rot** und die Einerplättchen **blau** an.
2. Schneide sie aus.
3. Stecke sie in den Umschlag und klebe ihn auf die Rückseite.



Zahlenkärtchen

1. Bastle ein Täschchen und klebe es auf.
2. Spure die Zahlen auf der Vorlage mit Buntstift nach:
Einer: **blau**, Zehner: **rot**,
Hunderter: **grün**.
3. Schneide die Kärtchen aus.
4. Lege aus den Zahlenkärtchen fünf verschiedene Zahlen und lies dann all deine Zahlen einem anderen Kind vor. 
5. Stecke am Ende alle Zahlenkärtchen in dein Täschchen.

