

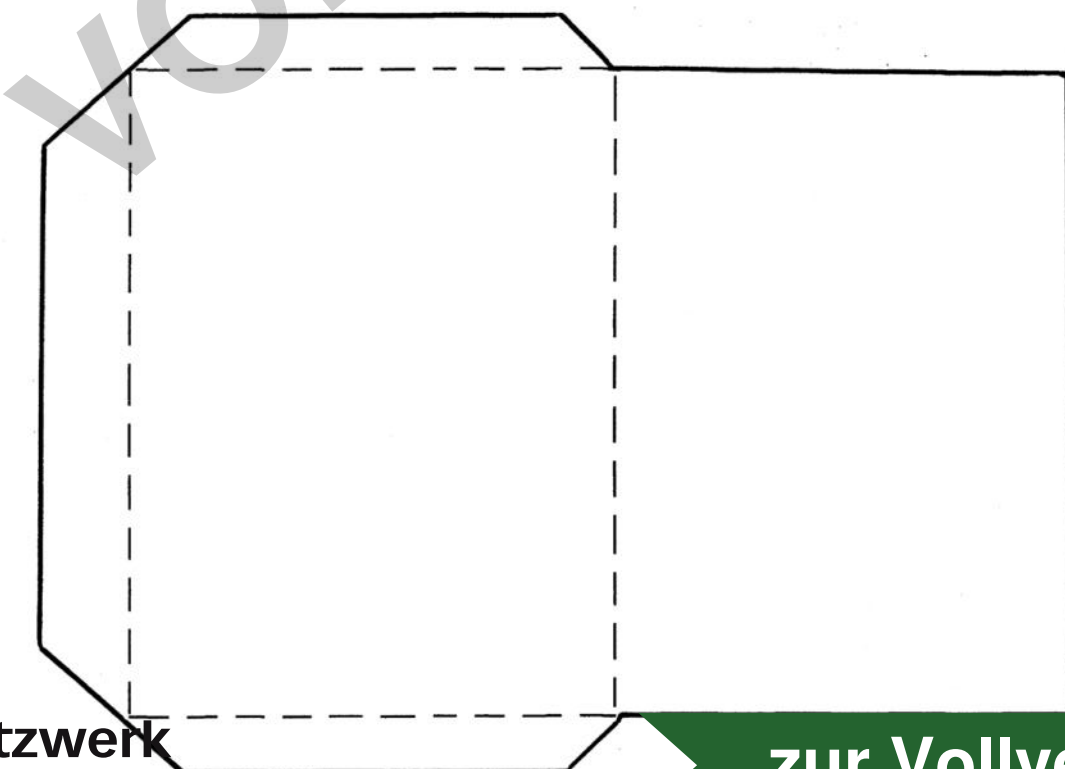
Originelle Umschläge



Zeichenhilfe



Arbeitshilfe



Segelboote



Das brauchst du:

blaues Tonpapier (DIN A4 oder DIN A3), Tonpapierreste in verschiedenen Farben, weißes Papier, Schere, Klebestift, Bleistift, Radiergummi

Arbeitsanleitung:

1. Segel

- Wähle blaues Tonpapier (DIN A4 oder DIN A3) als Wasserfläche.
- Schneide aus Tonpapierresten und weißem Papier spitz zulaufende Dreiecke in unterschiedlichen Größen aus (Segel, s. Arbeitshilfe).
- Ordne die Dreiecke auf deinem blauen Hintergrund an.
Tipps: Platziere große Segel im Vordergrund und kleine im Hintergrund.

2. Boote

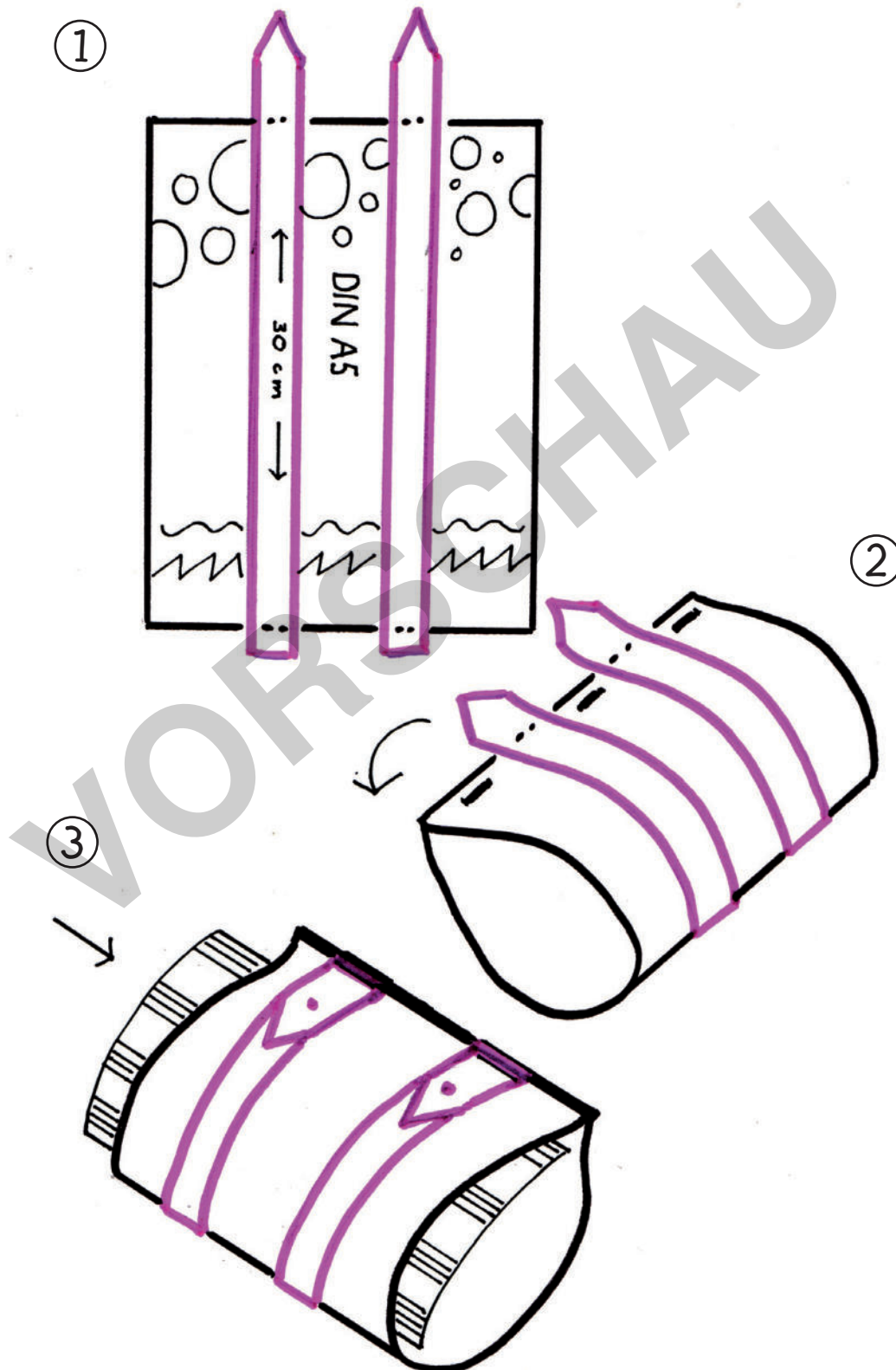
- Schneide aus hellen Papierresten Bootsformen aus.
Tipps: Eine Seite der Boote läuft spitz zu, die andere wird abgeschrägt (s. Arbeitshilfe).
- Schiebe die Boote unter deine Segel.
Tipps: Die Boote liegen waagrecht im Wasser, die Segel neigen sich in verschiedene Richtungen.
- Klebe alle Teile auf.
Tipps:
 - Markiere die Lage der Segel und Boote vorher mit einem Bleistift.
 - Beginne beim Aufkleben mit den Booten im Hintergrund.



Überraschungstasche



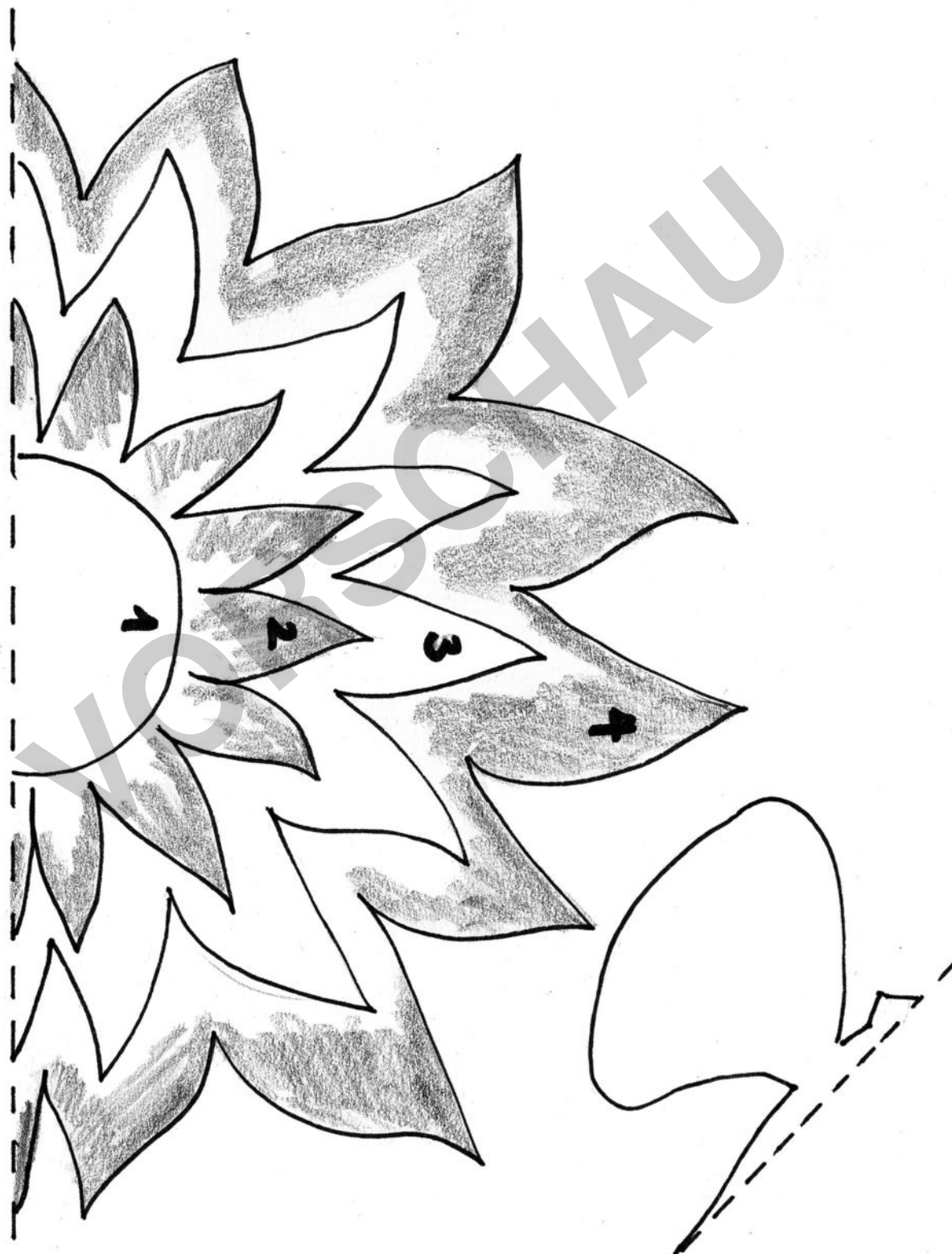
Arbeitshilfe



3-D-Blüte



Zeichenhilfe



e Blahak: 30-Minuten-Kunstkartei für zwischendurch
Verlag



netzwerk
lernen

Schmetterling

zur Vollversion

Blumentopf



Das brauchst du:

Tonpapier (DIN A5, in den Farben Grau, Braun, Ocker, Schwarz), Bleistift, Radiergummi, Lineal, Schere, evtl. Schwarz-Weiß-Kopien von Bildern, Klebestift, weißes Papier (DIN A4), alte Farbstudien oder bemalte Tonpapierreste

Arbeitsanleitung:

1. Weben (s. Arbeitshilfe Schneiden)

- Nimm einen Bogen Tonpapier (12 cm x 20 cm) in den Farben Grau, Braun oder Ocker und zeichne mit einem Bleistift an einer Schmalseite 3 cm vom Rand entfernt eine Hilfslinie ein.
- Schneide die Fläche von der anderen Schmalseite her viermal in Wellenlinien bis zur Hilfslinie ein (s. Arbeitshilfe Schneiden).
- Nimm einen Bogen Tonpapier (12 cm x 16 cm) in einer anderen Farbe, z. B. Schwarz, und zerschneide ihn in fünf Streifen, ebenfalls in Wellenlinien.
- Nummeriere die Streifen.
Tip: Du kannst auch alte Schwarz-Weiß-Kopien von Bildern verwenden.
- Führe den Streifen Nummer 1 jeweils über und unter den Einschnitten in deinem ersten Bogen Tonpapier hindurch (s. Arbeitshilfe Weben).
- Webe die restlichen Streifen der Reihe nach ein.
- Klebe die losen Enden der Streifen oben und unten auf der Rückseite des Tonpapiers fest.

2. Kleben

- Klebe den Blumentopf in die untere Hälfte eines weißen DIN-A4-Blattes. Lass die obere Kante des Blumentopfs dabei lose abstehen.
- Suche nach alten Farbstudien oder bemalten Tonpapierresten und schneide daraus lange, spitze Blätter.
- Stecke die Blätter in der oberen Blatthälfte in den Blumentopf und klebe sie fest.

