

## Klassiker der Moderne

# Willi Baumeister - Figur und Kreissegment

Über den Künstler und sein Bild .....	Seite 3
Malvorlagen Postkarte .....	Seite 4
Malvorlage Miniaturbild .....	Seite 5
Malvorlage Studienbild .....	Seite 6
Anleitung Wandgemälde .....	Seite 7
Malvorlagen Wandgemälde .....	Seite 8 - 27

### DRUCKEINSTELLUNGEN

Bitte den Acrobat Reader zum Drucken verwenden und beachten, dass die Einstellungen „Tatsächliche Größe“ bzw. „Seitenanpassung: keine“ sowie „Hoch-/Querformat automatisch“ ausgewählt sind.

### PAPIER & TONER SPAREN

Nur die benötigten Seiten ausdrucken.

### COPYRIGHT & LIZENZ

Dieses Material ist urheberrechtlich geschützt. Alle Rechte liegen bei Labbé. © Labbé Verlag  
Diese PDF-Datei darf nur vom ursprünglichen Käufer verwendet werden und ist nur für den persönlichen Gebrauch und für den eigenen Unterricht bestimmt. Die Weitergabe der PDF-Datei im Kollegium oder an Eltern und Schüler ist nicht erlaubt. Auch das Zurverfügungstellen im Internet oder das Ablegen auf dem Schulserver sind nicht gestattet. Es ist untersagt, die PDF-Datei, Ausdrücke der PDF-Datei sowie daraus entstandene Objekte gewerblich zu nutzen.  
LABBÉ GmbH, Walter-Gropius-Str. 16, 50126 Bergheim, Deutschland, E-Mail: hallo@labbe.de

ÜBER DEN KÜNSTLER UND SEIN BILD

# Willi Baumeister - Figur und Kreissegment



Nach Willi Baumeister - Figur und Kreissegment von 1923  
Lithografie, 39,7 × 23,1 cm

## Willi Baumeister (1889 - 1955)

Willi Baumeister war deutscher Maler, Bühnenbildner, Grafiker und Typograf. Zudem hatte er u.a. eine Professur an der Städtische Kunstgewerbeschule (Städelschule) in Frankfurt am Main für Typografie, Werbegrafik und Stoffdruck, bis er 1933 durch die Nationalsozialisten aus seinem Lehramt fristlos entlassen wurde. Seitdem galt er bis Ende 1945 als entarteter Künstler. Künstlerisch strebte er die Abstraktion der menschlichen Figur und die Strukturierung der Bildfläche an. Durch seine Arbeit als Typograf und Autor trug er viel zur Entwicklung von Typographie und Werbegrafik in Deutschland und Europa bei.

### “Figur und Kreissegment”

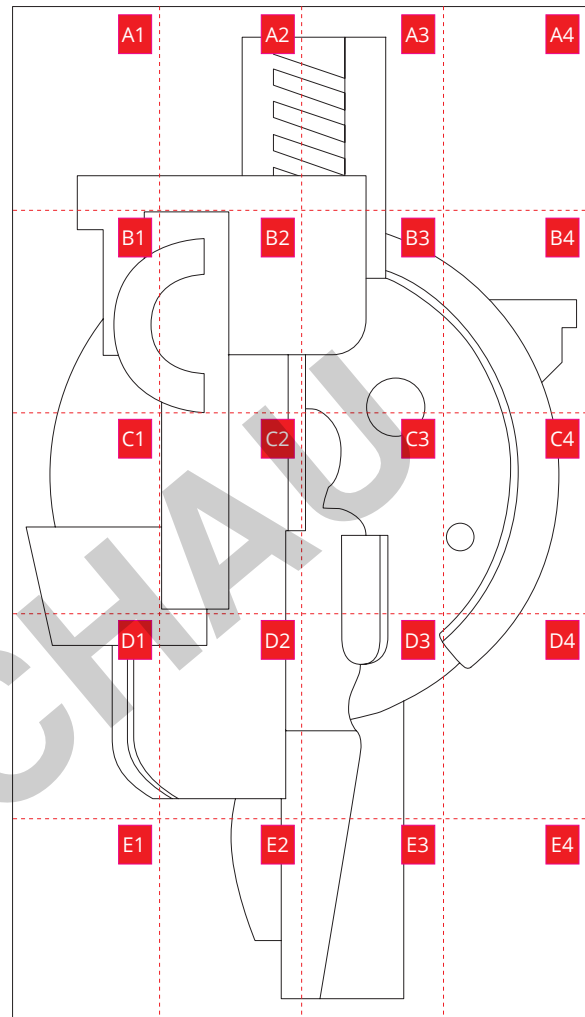
(1923, Lithografie, 39,7 x 23,1 cm)

Willi Baumeister hat neben seinen Gemälden auch ca. 150 Lithografien geschaffen. In “Figur und Kreissegmnet” reduziert er das Motiv auf farbige und grafische Flächen und bündelt sie zu einer klaren und sehr gefestigten Kompositionen. Was auf den ersten Blick wie eine grafische Studie scheint, lässt auf den zweiten Blick einen Menschen im Raum erkennen. Folgendes Zitat von Baumeister verdeutlicht sein künstlerisches Verständnis: „Der Maler muss die kürzeste, die einfachste Ausdrucksform für die Wesenheiten der Menschen finden.“

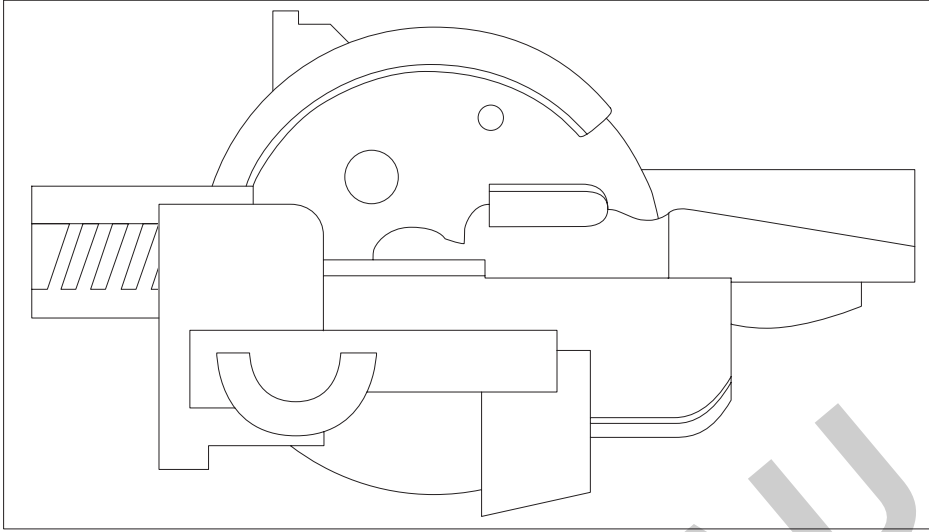


SO WIRD'S GEMACHT

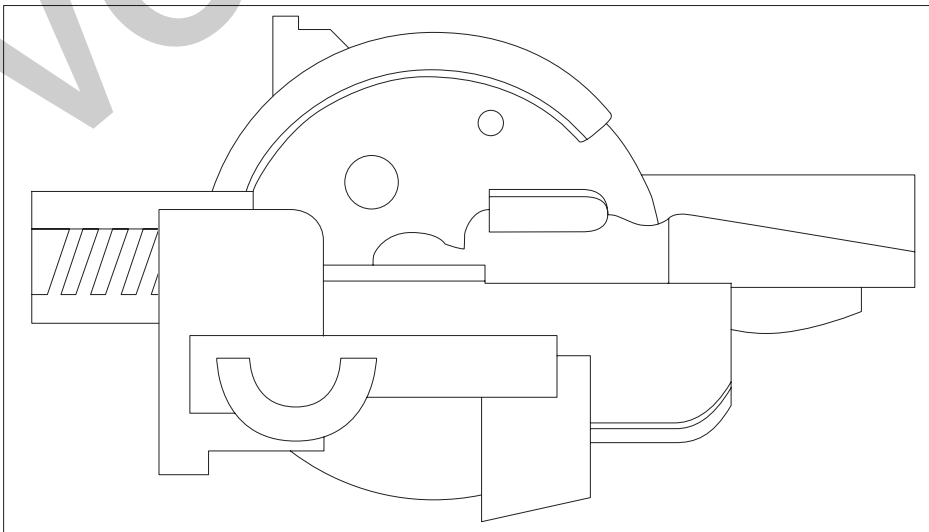
## Wandgemälde nach Figur und Kreissegment von Willi Baumeister



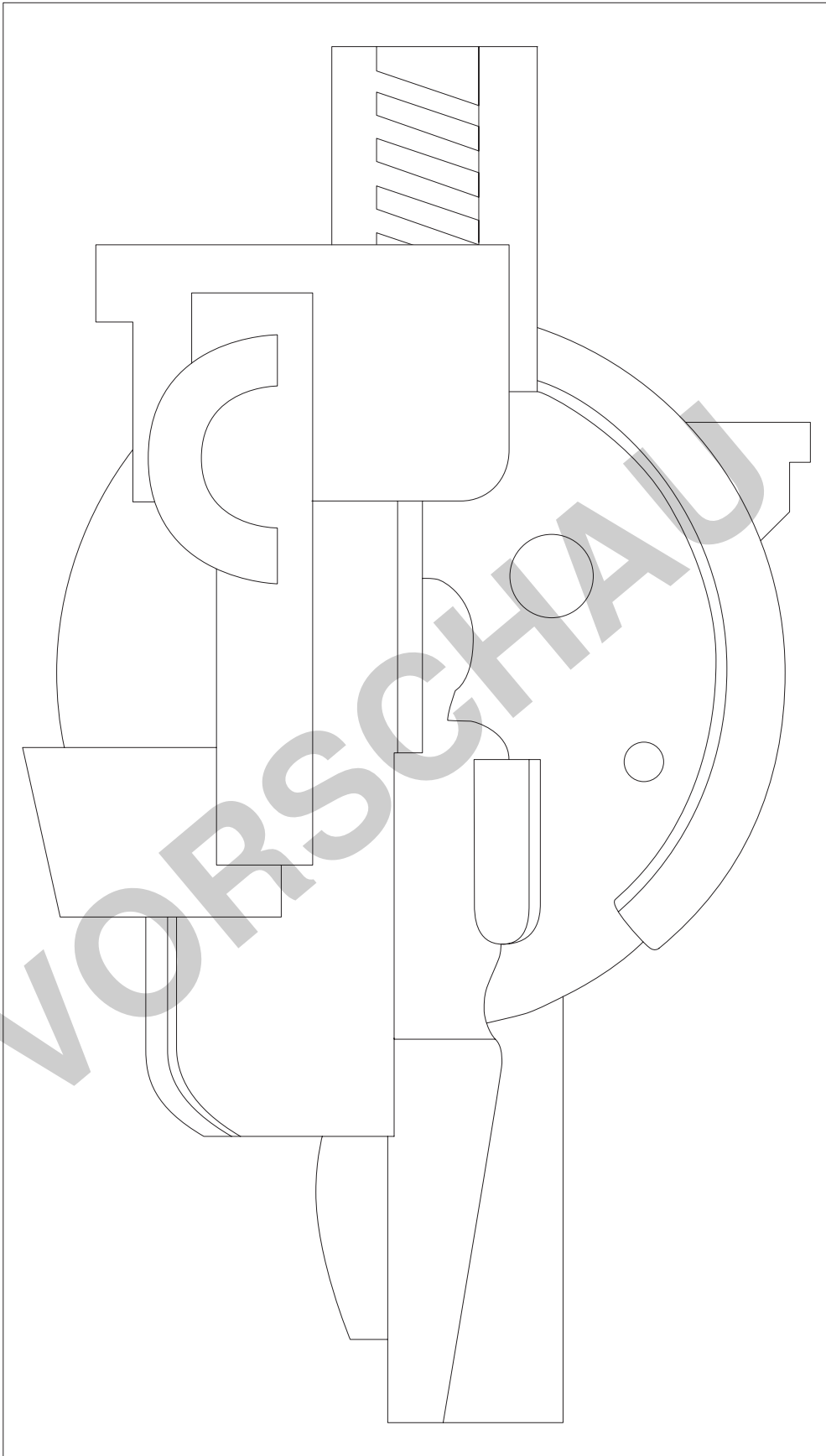
- 1 Drucke zunächst die Seiten 8 - 27 auf festes weißes Papier (bis 170 g).
- 2 Male die einzelnen Blätter nach der Vorlage oder nach deiner eigenen Phantasie aus. Achte dabei darauf, dass die gestrichelten Schnittlinien außerhalb des Bildes erkennbar bleiben.
- 3 Schneide nach dem Trocknen die ausgemalten Blätter entlang der gestrichelten Schnittlinien aus und sortiere sie - jeden Buchstaben auf einen gesonderten Stapel. Sortiere sie dann noch nach den Nummern, so dass 1 oben und 4 unten liegt.
- 4 Klebe alle A-Blätter zusammen. Bestreiche dafür den länglichen Klebestreifen auf der rechten Seite von Blatt A1 mit Kleber und klebe das angrenzende Blatt A2 so darauf, dass die linke Schneidekante direkt auf der durchgezogenen Klebelinie liegt. Klebe dann A3 auf A2 und A4 auf A3. Das Gleiche wiederholst du dann mit den Reihen B, C, D und E.
- 5 Klebe nun die Reihe B mit der oberen Kante auf den Klebestreifen an der Unterkante der Reihe A. Klebe dann Reihe C an Reihe B, Reihe D an Reihe C und Reihe E an Reihe D. Fertig ist dein Wandgemälde!



Willi Baumeister - Figur und Kreissegment [www.labbe.de](http://www.labbe.de)



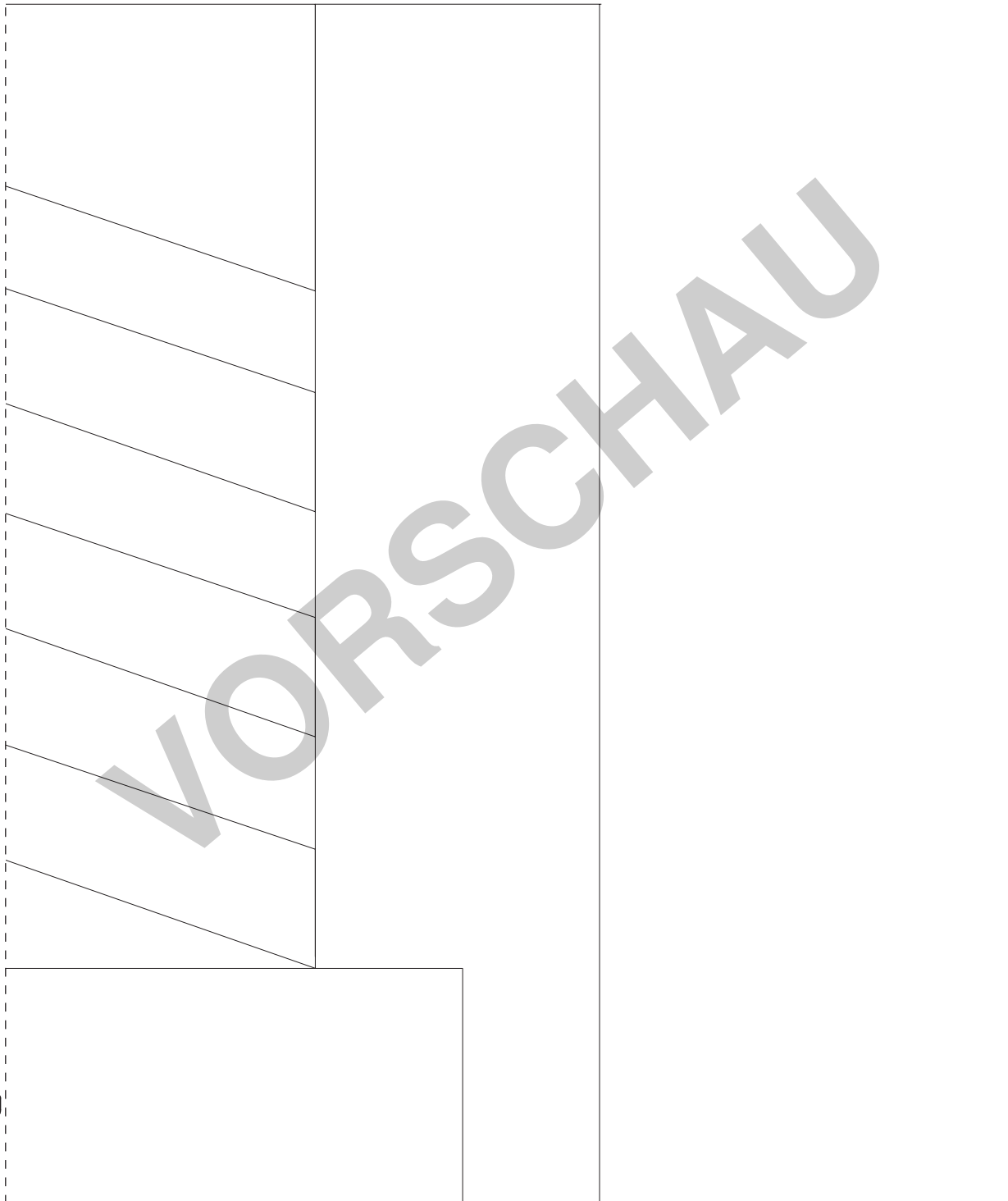
Willi Baumeister - Figur und Kreissegment [www.labbe.de](http://www.labbe.de)



Willi Baumeister - Figur und Kreissegment

[www.labbe.de](http://www.labbe.de)

# Willi Baumeister - Figur und Kreissegment - A3



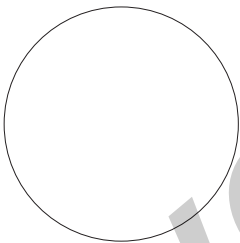
A4



B3



# Willi Baumeister - Figur und Kreissegment - C4



VORSCHAU



D4



netzwerk  
lernen

zur Vollversion