

II.51

Singen und Musizieren

Jetzt wird getrommelt! – Rhythmusschulung mit Schlaginstrumenten

Tanja Bäder

Mit Illustrationen von Katharina Friedrich



© RAABE 2021

© Mrdoomis/Stock/GettyimagesPlus

Im Musikunterricht wollen Kinder am liebsten selbst Musik machen und aktiv sein. Rhythmusschulung ermöglicht das gemeinsame Spielen auf Instrumenten ohne Vorkenntnisse. Auf verschiedenen Schlaginstrumenten können Kinder Rhythmen spielen. Dabei lernen sie selbst zu improvisieren und eigene Rhythmen mit Hilfe von Notenwerten zu bauen. Ein besonderes Highlight ist das Spielen auf einer individuell gestalteten Trommel aus einem Tontopf.

KOMPETENZPROFIL

Klassenstufen:	3 bis 4
Dauer:	ca. 6 Unterrichtsstunden
Kompetenzen:	Rhythmen wahrnehmen und weiterführen; Musikalische Rhythmussprache kennen; Differenziert hören
Thematische Bereiche:	Rhythmische Bodypercussions, Trommeln, Improvisation, Notation
Medien:	Bilder, Arbeitsblätter, Test, Beobachtungsbogen
Fächerübergreifend:	Kunst: Gestalten einer eigenen Trommel

Stundenübersicht

AB: Arbeitsblatt; AL: Anleitung; BK: Bildkarten; MB: Merkblatt; WK: Wortkarten



Variationen/Differenzierung



Tipps/Hinweise



Gesprächsimpulse



CD

1. Stunde

Thema: Trommelarten und das Nachahmen von Rhythmen

Einstieg: Die SuS sitzen im Sitzkreis, L legt BK von Trommeln verdeckt auf den Boden, die SuS decken die BK auf und versuchen, (je nach Klassenniveau) die Trommeln zu benennen, L legt WK auf den Boden, die SuS ordnen diese den BK zu.



Impulsfragen: Wisst ihr, wie die Trommel heißt? Kennt ihr eine Trommel? Woher kennt ihr die Trommel? Habt ihr schonmal auf einer dieser Trommeln gespielt?

M 1 (BK) **Die Trommelarten kennenlernen** / Die SuS decken BK auf und benennen sie.

M 2 (WK) **Was unterscheidet die Trommelarten?** / Als Hilfestellung und zur Vertiefung werden die Wortkarten zu den Trommelarten in der Kreismitte ausgebreitet und den BK zugeordnet, L gibt Zusatzinformationen zu den einzelnen Trommelarten.

Erarbeitung: L zeigt unterschiedliche Trommeln (je nach Ausstattung der Schule), die SuS benennen die Trommeln und beschreiben das Aussehen. Alternativ können auch kurze Videos vom Klang der verschiedenen Trommeln gezeigt werden.



Impulsfragen: Was haben die Trommeln gemeinsam? Erkennt ihr Unterschiede?

Die SuS kehren an ihren Arbeitsplatz zurück und bearbeiten M 3.

M 3 (AB) **Worauf trommelst du?** / Die SuS schreiben die passenden Bezeichnungen zu den Abbildungen der Trommeln. Die Lösungen werden entweder per Selbstkontrolle abgeglichen oder in Partnerarbeit ausgetauscht. Anschließend werden die Ergebnisse im Plenum erfasst.



Nun mache ich euch einen Rhythmus mit der Trommel vor und ihr macht den Rhythmus nach. Ihr könnt klatschen, patschen, stampfen, etc.

Abschluss: L macht verschiedene Rhythmen vor, die SuS trommeln diese nach. Variation: Rhythmus auf Trommel nachahmen, die SuS können Rhythmen vorgeben.

M 4 (AL) **Gemeinsam trommeln!** / L gibt den Rhythmus vor, die SuS trommeln mit. L erklärt die Legende, sodass die SuS später in der Lage sind, die Symbole wie Noten zu lesen. Sind keine Instrumente zur Hand, können Bodypercussions eingesetzt werden.

Vorbereitung: Verschiedene Trommelarten bereitstellen, BK M 1 und WK M 2 ausschneiden und ggf. laminieren

Benötigt: verschiedene Trommelarten (im Idealfall Conga, Cajón, Djembé, Tamburin, Rahmentrommel (Snare) und Bongos)

Die Trommelarten kennenlernen – Bildkarten

M 1



© RAABE 2021

© summersgraphicsinc/iStock/GettyImagesPlus, photol/E+, PanjarongU/iStock/GettyImagesPlus, Lebazele/E+, abadoniani/iStock/GettyImagesPlus, YinYang/E+



netzwerk
lernen

So Einfach Musikalisch Juni 2021

zur Vollversion

M 6 Meine eigene Trommel – Anleitung



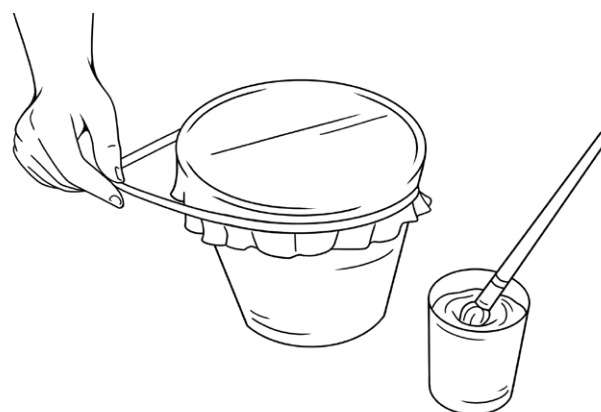
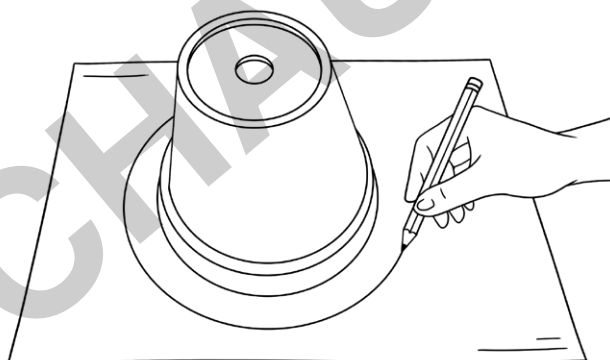
Aufgabe: Lies die Anleitung genau. Bastle deine eigene Trommel.

Du benötigst:

- einen Tontopf mit Loch an der Unterseite
- Backpapier oder Zeitungspapier
- einen Bleistift
- ein Gummiband
- eine Schere
- Pinsel
- einen Joghurtbecher
- Kleister

Bastelanleitung für eine Trommel

1. Lege den Tontopf mit der Öffnung nach unten und dem Loch nach oben auf das Papier.
2. Ziehe mit einem Bleistift einen Kreis um den Tontopf, der ungefähr 5 cm weiter ist als der Tontopf.
3. Schneide das Papier aus. Du benötigst mindestens 5 Lagen Papier je nach Papierdicke.
4. Rühre den Kleister in einem Joghurtbecher an.
5. Lege das Papier auf den Tontopf und befestige es mit dem Gummiband um den Rand.
6. Verteile den Kleister auf dem Papier und ziehe das Papier glatt. Es muss gespannt sein und darf keine Falten werfen. Entferne das Gummiband.
7. Wiederhole Schritt 6, bis dein Papier aufgebraucht ist und die Öffnung komplett verschlossen ist.
8. Lasse deine Trommel trocknen, bevor du sie bemalst.



Trommeln – Teste dich!

M 9


Mein Name: _____ Meine Klasse: _____

 **Aufgabe 1:** Um welche Trommel handelt es sich?
Schreibe den richtigen Namen zur Trommel.



 **Aufgabe 2:** Schreibe die Bezeichnungen der Bestandteile einer Conga an die richtige Stelle.



 **Aufgabe 3:** Schreibe einen 4-Viertel-Takt als Rhythmus auf.
Verwende die Symbole Viereck und Kreis.

© links: summersgraphicsinc/IStock/GettyImagesPlus, rechts: photol/E+

© RAABE 2021

© Panjarong/U/IStock/GettyImagesPlus