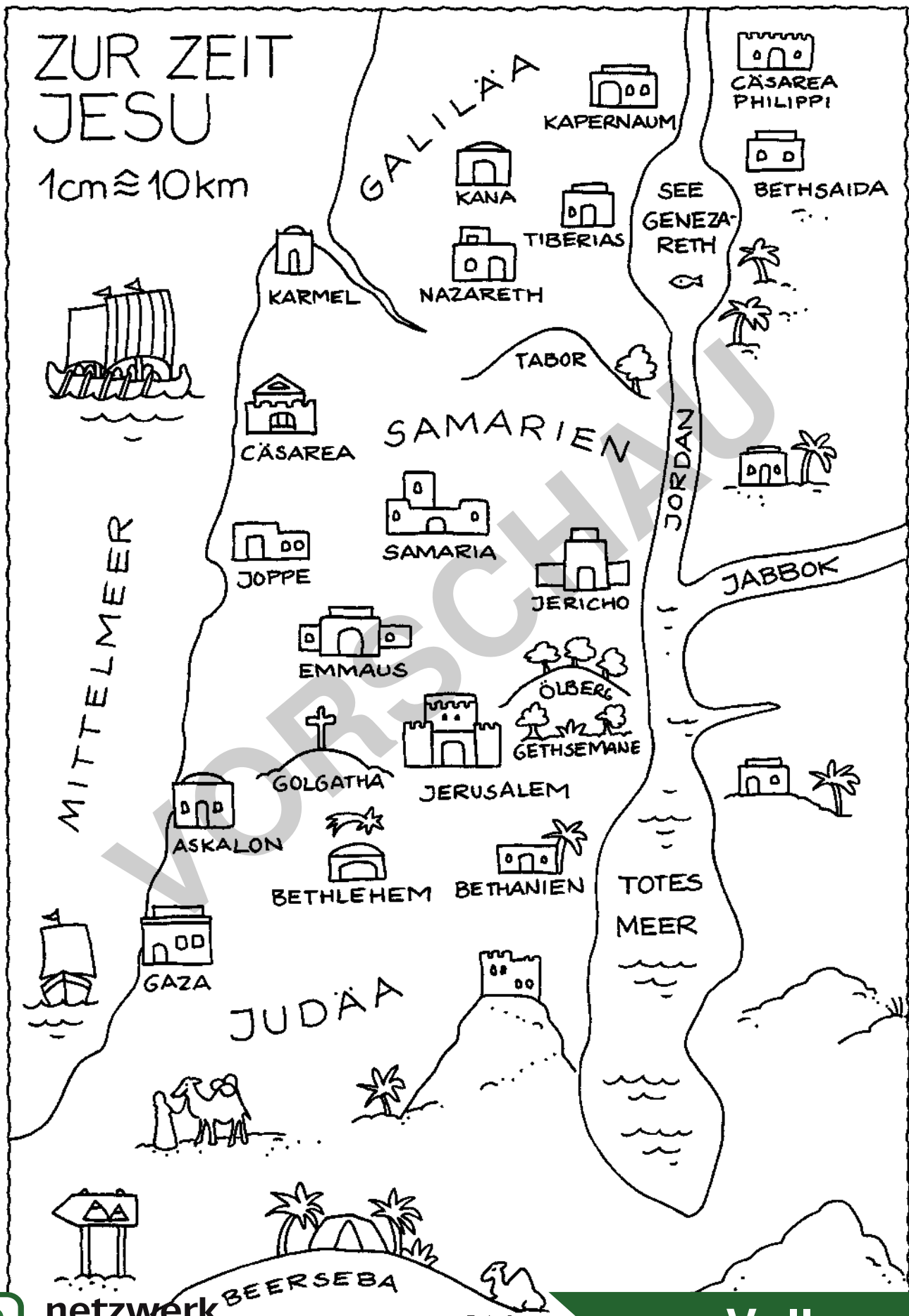


in Blumhagen: Lebendige Erzählmethode für Bibelgeschichten Klassen 5/6
Verlag

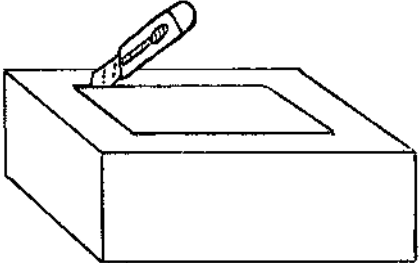
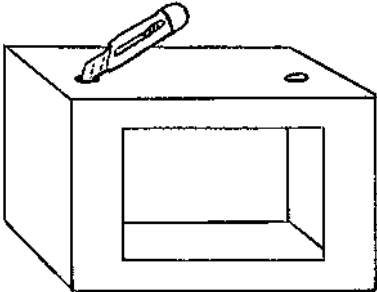
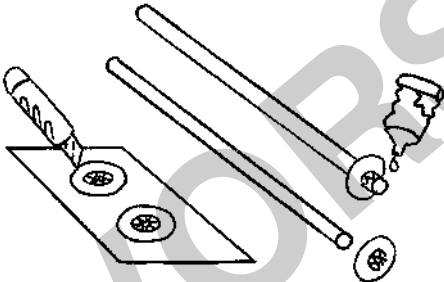
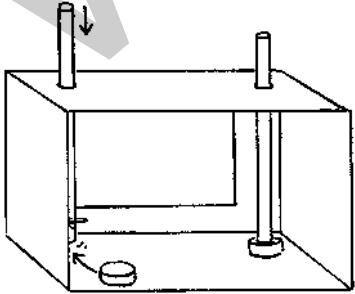
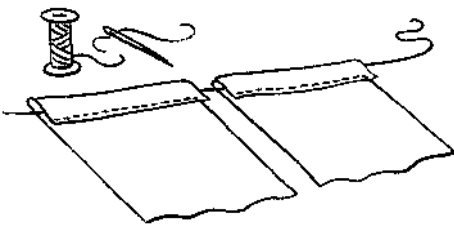
Material Landkarte Neues Testament



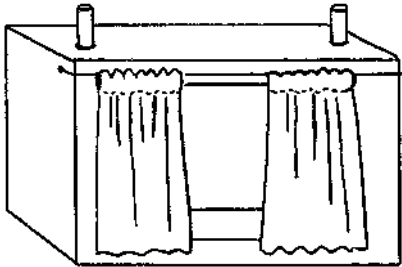
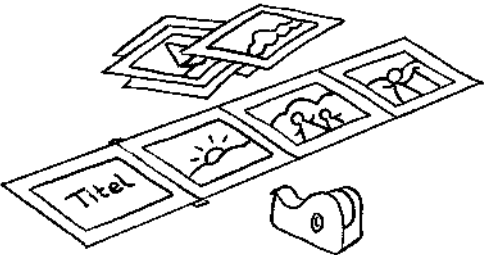
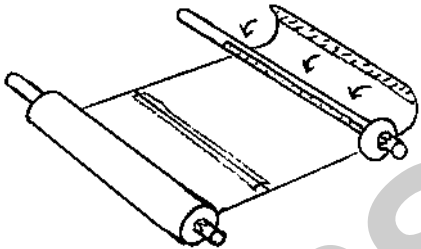
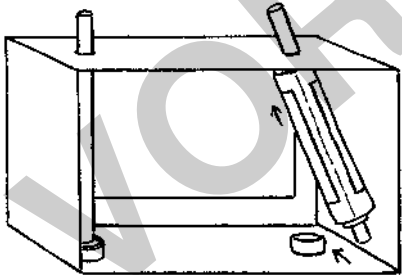
Material a Bauanleitung Bibel-Roll-Kino

Material: rechteckiger Karton (ca. 45 cm x 30 cm x 20 cm), 2 Rundhölzer (je 40 cm lang, Ø 2,8 cm z. B. Besenstiel), 2 Teelichthüllen aus Aluminium, Kartonreste, Szenenbilder in A4 (quer), Klebeband, selbstklebendes Klettband (ca. 2 x 21 cm lang), Stoff als Vorhang (2-mal ca. 35 cm x 30 cm), Schnur/Draht (ca. 55 cm), Nähgarn

Arbeitsmittel: Cuttermesser, Schere, Heißklebepistole/Klebstoff (für alle Materialien), Nähnadel

	<p>1. In den Boden des Kartons mittig die Bildfläche von etwa 19 x 29 cm mit dem Cuttermesser ausschneiden.</p> <p>Hinweis: Mindestens 8 cm für die drei Seitenränder und etwa 5 cm unten einplanen!</p>
	<p>2. Zwei Löcher in die obliegende Fläche im Durchmesser (ca. 3 cm) der Rundhölzer bohren (ca. 2,5 cm von der Ausschnittseite entfernt).</p> <p>Hinweis: Die eingesteckten Rundhölzer müssen von den Seitenrändern verdeckt werden.</p>
	<p>3. Material c 2-mal auf Karton übertragen und ausschneiden. Die gestrichelten Linien nach innen falten, sodass ein Ring entsteht. Mit Heißkleber je einen Ring als Führung für die Bildrolle an eines der Rundhölzer befestigen (ca. 5 cm vom unteren Rand).</p>
	<p>4. Rundhölzer durch die Löcher in den Karton stellen. Am Boden des Kartons zwei Teelichter mit Heißkleber zum Stabilisieren der Rundhölzer befestigen.</p> <p>Hinweis: Rundhölzer + Bildrolle dürfen später nicht an der Ausschnittseite anstoßen.</p>
	<p>5. Aus dem Stoff zwei Schals anfertigen. Dazu ca. 5 cm der oberen Kante für das Auffädeln nach hinten falten und festnähen. Beide Schals auf den Draht oder die Schnur aufgefädelt.</p>

Material b Bauanleitung Bibel-Roll-Kino

	<p>6. Die Schnur an der oberen Kante des Kartons befestigen. Dazu in den oberen rechten und linken Seitenrand ein kleines Loch bohren und Schnur hindurchfädeln. Auf der Innenseite des Kartons die Schnurenden mit Heißkleber befestigen, sodass die Schnur gespannt ist. Zum Öffnen und Schließen des Bibel-Rollkinos zieht man die Schals zur Mitte bzw. zu den Seiten.</p>
	<p>7. Gestaltete DIN-A4-Bilder der Szenen (quer) in Reihenfolge mit Klebeband zu einer Bildrolle zusammenkleben. Hinweis: Bei jedem Szenenbild einen weißen Rand von ca. 2 cm lassen. Tipp: Als Startbild eine Seite leer lassen oder den Titel aufschreiben.</p>
	<p>8. Bildrolle rechts und links an beiden Rundhölzern mit selbstklebendem Klettband befestigen.</p>
	<p>9. Zum Einlegen der Bildrolle die Bildrolle auf einem Rundholz ganz zusammenrollen. Beide Rundhölzer von der Rückseite zuerst in die oberen Löcher einfädeln und in die Teelichthüllen einstecken. Dann das Ende am zweiten Rundholz mit dem Klettband befestigen.</p>

Material c Schablone für Ring (Führung)

