

B 2. Die Gleichnisse im Neuen Testament im Überblick

Gleichnis	Matthäus	Markus	Lukas
Arbeiter im Weinberg	20,1-16		
Barmherziger Samariter			10,30-37
Bittender Freund			11,5-13
Ehrenplätze bei der Hochzeit			14,7-14
Feigenbaum als Sommerbote	24,32-33	13,28-29	21,29-32
Feigenbaum ohne Früchte			13,6-9
Fischnetz	13,47-48		
Gläubiger und die zwei Schuldner			7,41-43
Großes Abendmahl			14,16-24
Haus auf Felsen und auf Sand gebaut	7,24-27		6,47-49
Herr und Knecht			17,7-10
Königliche Hochzeit	22,1-14		
Kluge und törichte Jungfrauen	25,1-13		
Kostbare Perle	13,45-46		
Licht unter dem Scheffel	5,14-15	4,21-22	8,16
Neuer Flicker auf altem Kleid	9,16	2,21	5,36
Neuer Wein in alten Schläuchen	9,17	2,22	5,37-38
Pharisäer und der Zöllner			18,9-14
Reicher Kornbauer			12,16-21
Reicher Mann und Lazarus			16,19-31
Sauerteig	13,33		13,20-21
Unbarmherziger Gläubiger	18,23-34		
Schatz im Acker	13,44		
Senfkorn	13,31-32	4,30-32	13,18-19
Talente/Pfunde	25,14-30		19,12-27
Treuer Haushalter			12,42-48
Treulose Weingärtner	21,33-41	12,1-9	20,9-16
Turmbau und Kriegführen			14,28-33
Ungerechter Haushalter			16,1-8
Unkraut unter dem Weizen	13,24-30		
Verlorener Groschen			15,8-10
Verlorener Sohn			15,11-32
Verlorenes Schaf	18,12-14		15,4-10
Sämann	13,3-8	4,3-8	8,5-8
Wachsame Knechte			12,35-48
Wachsen der Saat		4,26-29	
Weltgericht	25,31-36		
Witwe und der ungerechte Richter			18,2-5
Zwei ungleiche Söhne	21,28-31		

Aufmachen oder liegen bleiben?

Dann sagte er zu ihnen: Wenn einer von euch einen Freund hat und um Mitternacht zu ihm geht und sagt: Freund, leih mir drei Brote; denn einer meiner Freunde, der auf Reisen ist, ist zu mir gekommen, und ich habe ihm nichts anzubieten!, wird dann etwa der Mann drinnen antworten: Lass mich in Ruhe, die Tür ist schon verschlossen und meine Kinder schlafen bei mir; ich kann nicht aufstehen und dir etwas geben? (Lk 11,5-7)

Der Mann öffnet, weil ...

+ _____
+ _____
+ _____

Der Mann öffnet nicht, weil ...

- _____
- _____
- _____

Freund

Mann



- ➊ Öffnet der Mann die Tür oder bleibt er liegen? Wie würdet ihr euch an seiner Stelle verhalten?
- ➋ Sucht Gründe, warum der Mann die Tür aufmacht oder nicht. Nehmt den Bibeltext zu Hilfe.
- ➌ Welche Gedanken gehen dem bittenden Freund und dem Mann durch den Kopf? Verfasst in Stichworten zwei innere Monologe.

Gott bitten, Menschen bitten

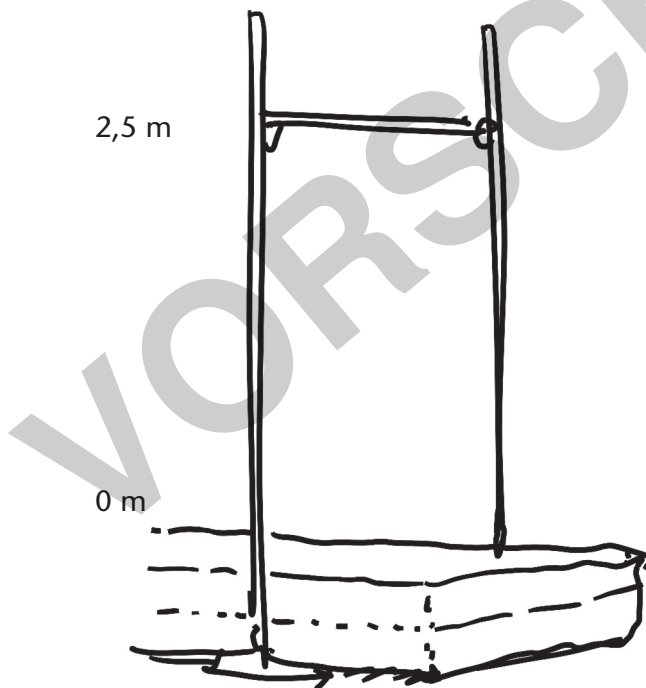
Gott kann man jederzeit um Hilfe bitten. Kenne ich Menschen, bei denen das auch möglich ist?

Gott um etwas bitten

Vorteile:

Nachteile:

Bei wem fällt mir Bitten leicht, bei wem fällt es mir schwer?



Merke: Du kannst Gott in jeder Situation, bei jeder Gelegenheit und jederzeit um Hilfe bitten – und zwar für alles, das dir auf dem Herzen liegt!

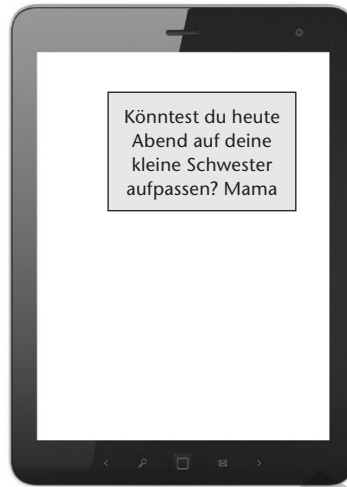
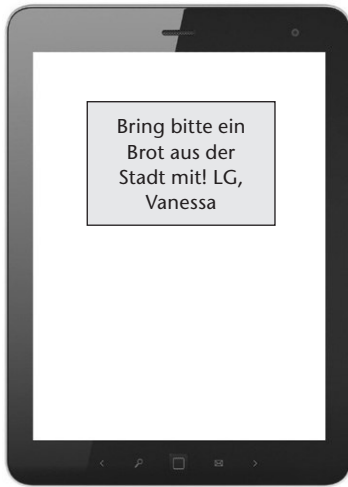
Personen: Jesus – Freunde – Eltern – Lehrer – Verkäufer – Großeltern – Geschwister



- ➊ Ist es schwieriger oder leichter, Gott (statt einen Menschen) um etwas zu bitten? Schreibt die Vor- und Nachteile auf.
- ➋ Bei welchen Leuten hast du immer Hemmungen, sie um etwas zu bitten? Wovor habt ihr genau Angst? Ordnet die verschiedenen Personen von unten bis oben an der Hochsprungstange ein.

Meine Hilfe ist gefragt

Nur selten laufen die Menschen mit einem Stempel auf der Stirn herum, der darüber informiert, dass sie Hilfe brauchen. Manche haben Mühe, mitzuteilen, dass sie auf Hilfe angewiesen sind.



Ich glaube, mir wächst der Haushalt einfach über den Kopf!

Diese Englischprüfung nächste Woche – ich kann jetzt schon nicht mehr schlafen!

Wie erkenne ich, ob jemand Hilfe braucht?

Erscheinungsform:

- Körperhaltung
- Gestik/Mimik
- Reden/schweigsam
- nervös/überdreht

Beispiel:

jemand geht gebückt und nicht aufrecht ...



- 1 Vergleiche die Bitten in den Kurzmitteilungen mit den Aussagen in den Sprechblasen. Worin unterscheiden sie sich?
- 2 Oft ist es einem Menschen nicht sofort anzusehen, ob er Hilfe braucht. Besonderes Hinschauen und Hinhören sind dann gefragt. Sucht Beispiele für die verschiedenen Erscheinungsformen und schreibt sie auf.
- 3 Warum ist es manchmal schwierig, anderen Menschen zu helfen?