

# Handpuppe in Tütenform



## Kurzbeschreibung

Die Schüler rollen Tonpapier zu einer Tüte und gestalten auf der abgeknickten Spitze mit Buntpapierresten ein Gesicht.

## Lehrplanbezug

Die Schüler erproben dreidimensionales Arbeiten mit farbigen Papieren.

Sie stellen individuelle Handpuppen her, die sie in Spielsituationen Texte sprechen lassen.

Die Puppen können im Rahmen des fächerübergreifenden Unterrichts im Fach Deutsch zum Einsatz kommen.

## Zeitaufwand

2–3 Unterrichtsstunden

## Material

- Tonpapier in beliebiger Farbe, 50 cm x 40 cm
- Ton- und Buntpapierreste
- Schere
- Lineal
- Filzstifte
- Bürohefter
- Flasche, ca. 30 cm hoch (als Haltevorrichtung)
- Abkürzungs-Handpuppe“ (Folie)



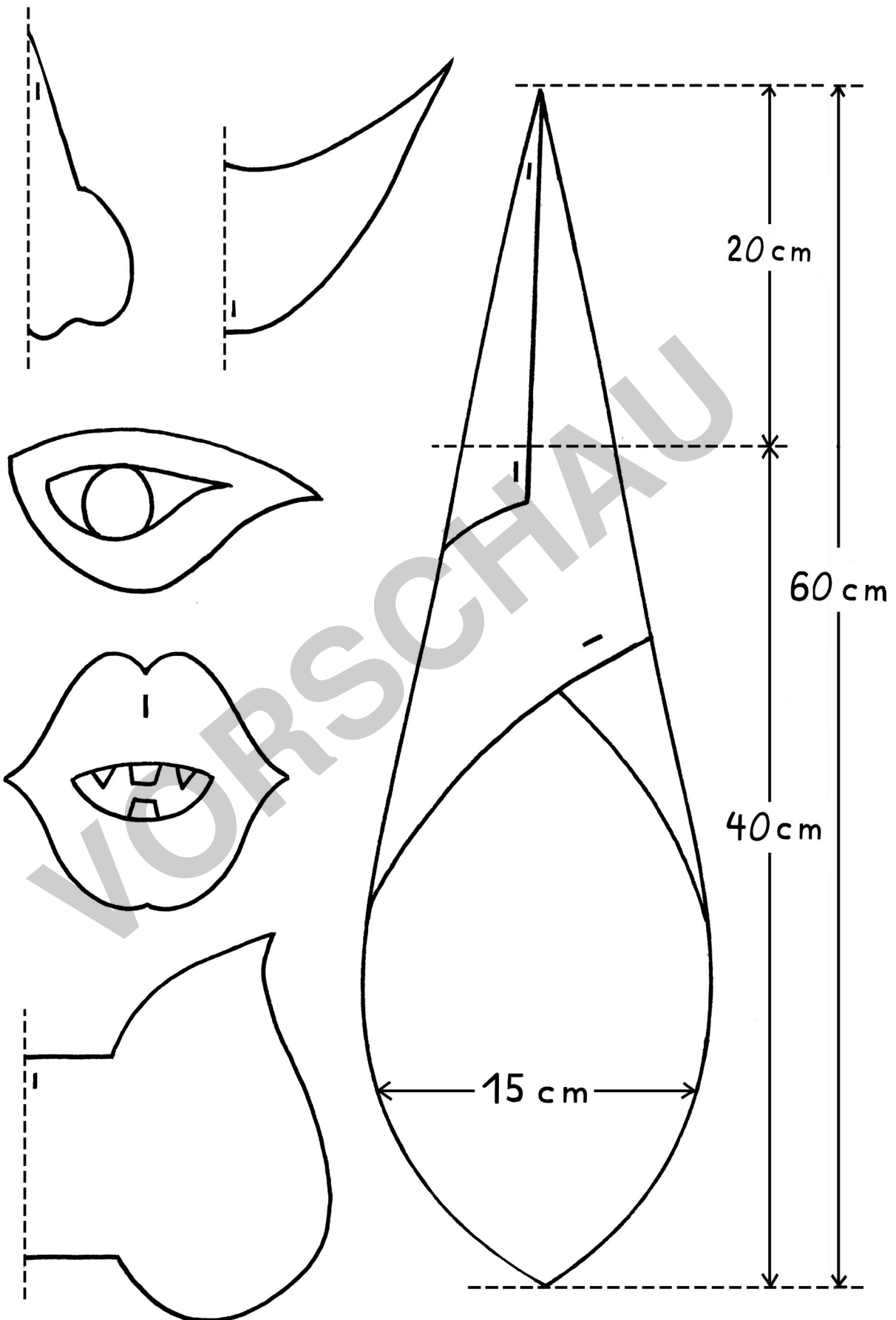
netzwerk  
lernen



Gerlinde Brähm: Kreative Kunst-Projekte – 3D-Arbeiten  
© Persen Verlag

zur Vollversion

# Arbeitshilfe „Handpuppe“



netzwerk  
lernen



Gerlinde Bräbak: Kreative Kunst-Projekte – 3D-Arbeiten  
© Persen Verlag

[zur Vollversion](#)

# Party-Blume



## Kurzbeschreibung

Die Schüler schneiden aus Zeitungs- oder Packpapier riesige Blüten aus, die sie bemalen und denen sie durch Ausstopfen Volumen geben.

## Lehrplanbezug

Dreidimensionales Gestalten mit Abfallpapieren  
Gemeinschaftsarbeit: Zimmerdekoration

## Zeitaufwand

1–2 Unterrichtsstunden

## Material

- Zeitungspapier, Packpapier, alte Kalenderblätter
- Bleistift
- Schere
- Schulumalfarben oder Fingerfarben
- breiter Pinsel
- Schnüre zum Aufhängen



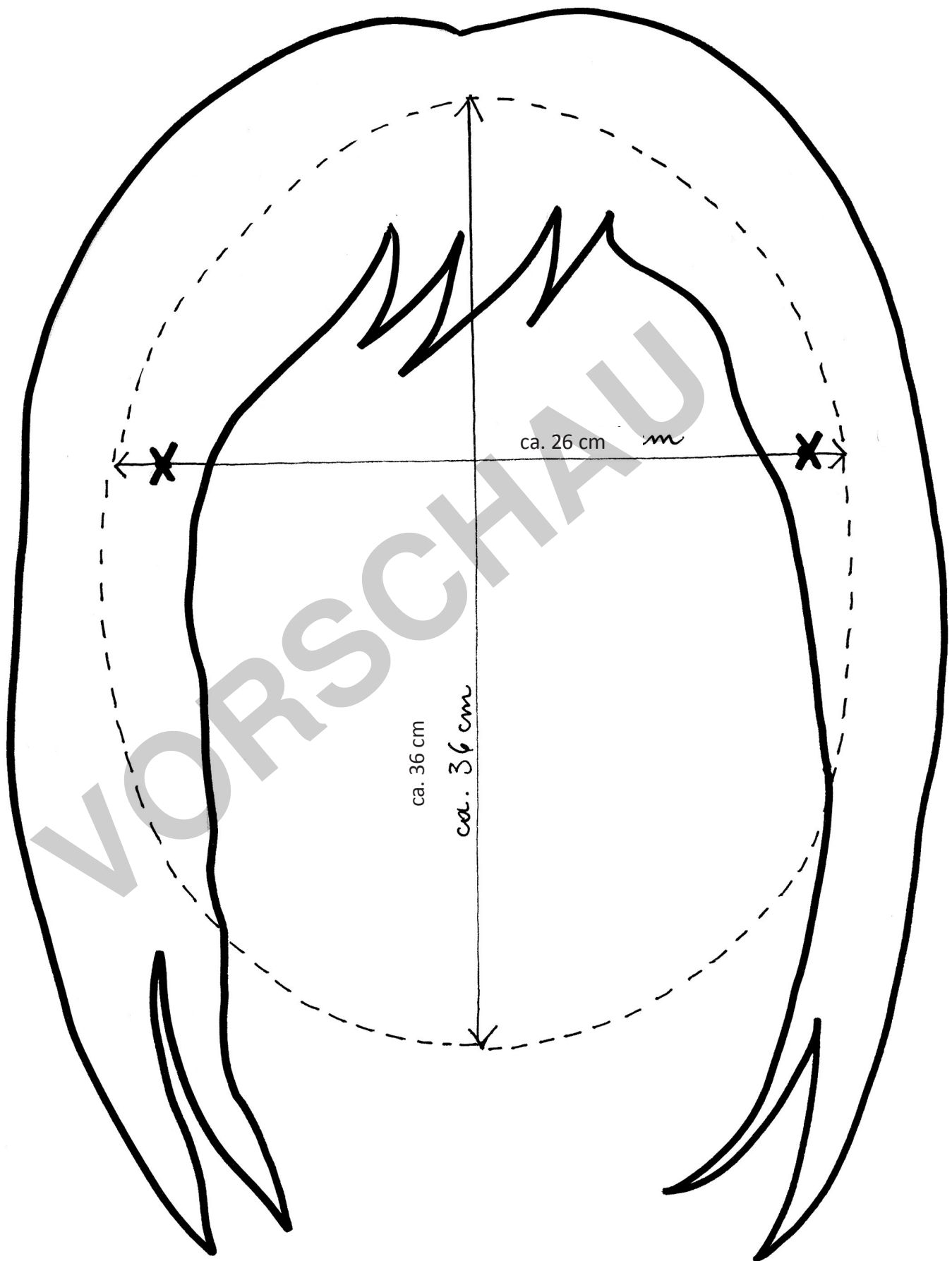
netzwerk  
lernen



Gerlinde Bräbak: Kreative Kunst-Projekte – 3D-Arbeiten  
© Persen Verlag

zur Vollversion

# Zeichenanleitung „Perücke“



netzwerk  
lernen



Gerlinde Brihak: Kreative Kunst-Projekte – 3D-Arbeiten  
© Persen Verlag

zur Vollversion