

Inhalt

	<u>Seite</u>
Vorwort	3
Methodisch-didaktische Hinweise	4
1 Mandalas	5 - 23
2 Muster nachzeichnen 1-32	24 - 55
3 2D- und 3D-Buchstaben	56 - 80

Vorwort

Sehr geehrte Kolleginnen und Kollegen,

in den einzelnen Lerngruppen findet sich im Alltag immer mehr ein sehr heterogenes Lernniveau. Um effektiv zu fördern, gezielt Wartezeiten zu überbrücken und eine sinnvolle Differenzierung zu unterstützen, stehen Ihnen die folgenden 76 Kopiervorlagen zur Verfügung.

Das Material, gegliedert in drei Teile, ist für alle Kindergärten und für alle Grundschulklassen eine Bereicherung, aber auch für die Inklusion geeignet. Da die Lehrkraft durch die Inklusion ein sehr heterogenes Leistungsvermögen der Kinder in der Klasse vorfindet, ist sie auf eine Vielzahl differenzierender Unterrichtsmaterialien angewiesen.

Wir hoffen Ihnen etwas Unterstützung bieten zu können. Viel Freude und Erfolg beim Einsatz der Materialien wünschen Ihnen der Kohl-Verlag und

Michael Junga

Methodisch-didaktische Hinweise

1. Teil

Zielgruppen 1. Teil

Kindergarten- und Vorschulkinder, Grundschul Kinder
Inklusion: ab ca. Klasse 1

Förderschwerpunkte/Nutzen

Die Kinder stärken ihre visuelle Wahrnehmungsfähigkeit, ihre Auge-Hand-Koordination sowie ihr allgemeines Konzentrationsvermögen. Damit sind diese Mandalas nicht nur ein fröhlicher Zeitvertreib, sondern auch eine sinnvolle Vorbereitung auf die Bewältigung schulischer Anforderungen.

Aufgabe 1. Teil

Die Kinder spüren jeweils entlang der gestrichelten Linien nach und malen dann das komplette Mandala in ihren Lieblingsfarben aus.

Alternativ und zur Differenzierung können die Farben mit einfachen Symbolen im Mandala vorgegeben werden. Stärkere Kinder leisten so den Transfer Symbol – Zuordnung – Farbe.

Materialumfang: 19 Mandalas

2. Teil

Zielgruppen 2. Teil

Starke Kindergarten- und Vorschulkinder, Grundschul Kinder
Inklusion: ab ca. Klasse 2 und in allen Schulstufen

Förderschwerpunkte/Nutzen

Die Übungen dienen der Stärkung der Auge-Hand-Koordination sowie der allgemeinen Konzentrationsfähigkeit bei Kindern aller Schulstufen.

Der Bereich Feinmotorik wird besonders unterstützt, da sowohl das Nachspüren, als auch die freie Übertragung des Musters erheblich feinmotorische Kompetenzen verlangt.

Bei erhöhtem Förderbedarf können einzelne Übungen zeitverzögert mehrfach eingesetzt werden. So wird die Leistungssteigerung sichtbar gemacht.

Aufgabe 2. Teil

Die Kinder sollen jeweils ein vorgegebenes einfaches Muster nachspüren und anschließend in ein leeres Punktfeld übertragen und farbig ausgestalten.

Materialumfang: 32 Muster

3. Teil

Zielgruppen 3. Teil

Starke Kindergarten- und Vorschulkinder, Grundschul Kinder
Inklusion: ab ca. Klasse 2
Besonderer Förderbedarf der räumlichen Wahrnehmung in der Sekundarstufe

Förderschwerpunkte/Nutzen

Die Übungen dienen der Stärkung der Feinmotorik und der räumlichen Wahrnehmung.

Die Auge-Hand-Koordination wird durch das Übertragen ebenso geschult.

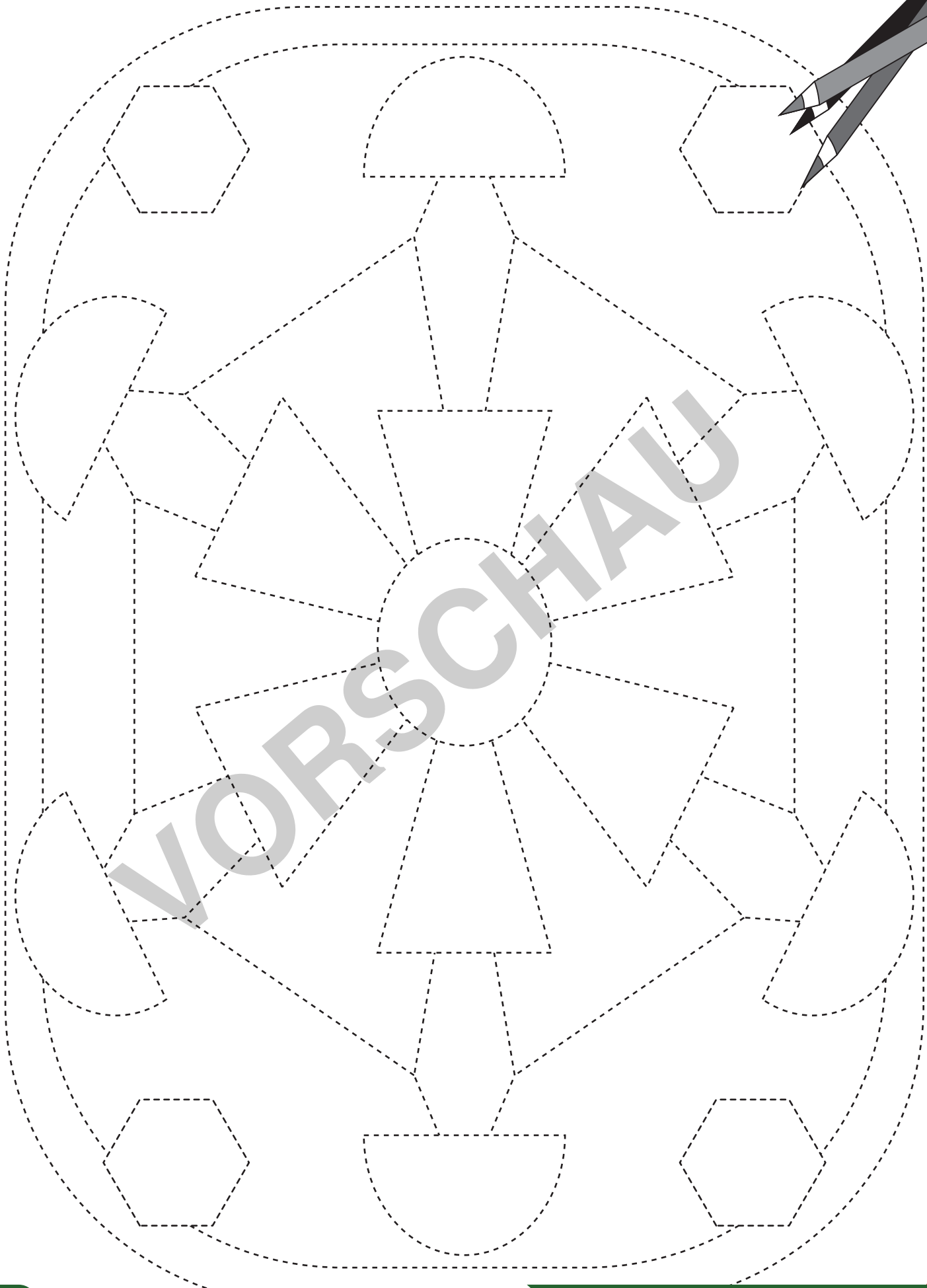
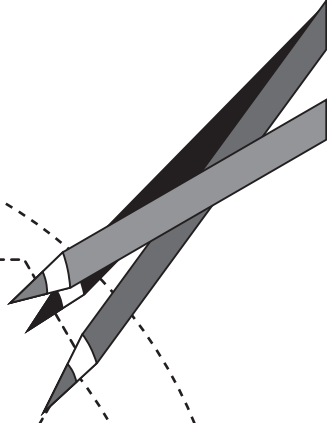
Besonderer Förderbedarf der räumlichen Wahrnehmung wird unterstützt durch die 3D-Buchstaben bis in die Sekundarstufe. Zur Differenzierung kann der Schatteneffekt farblich ausgestaltet werden.

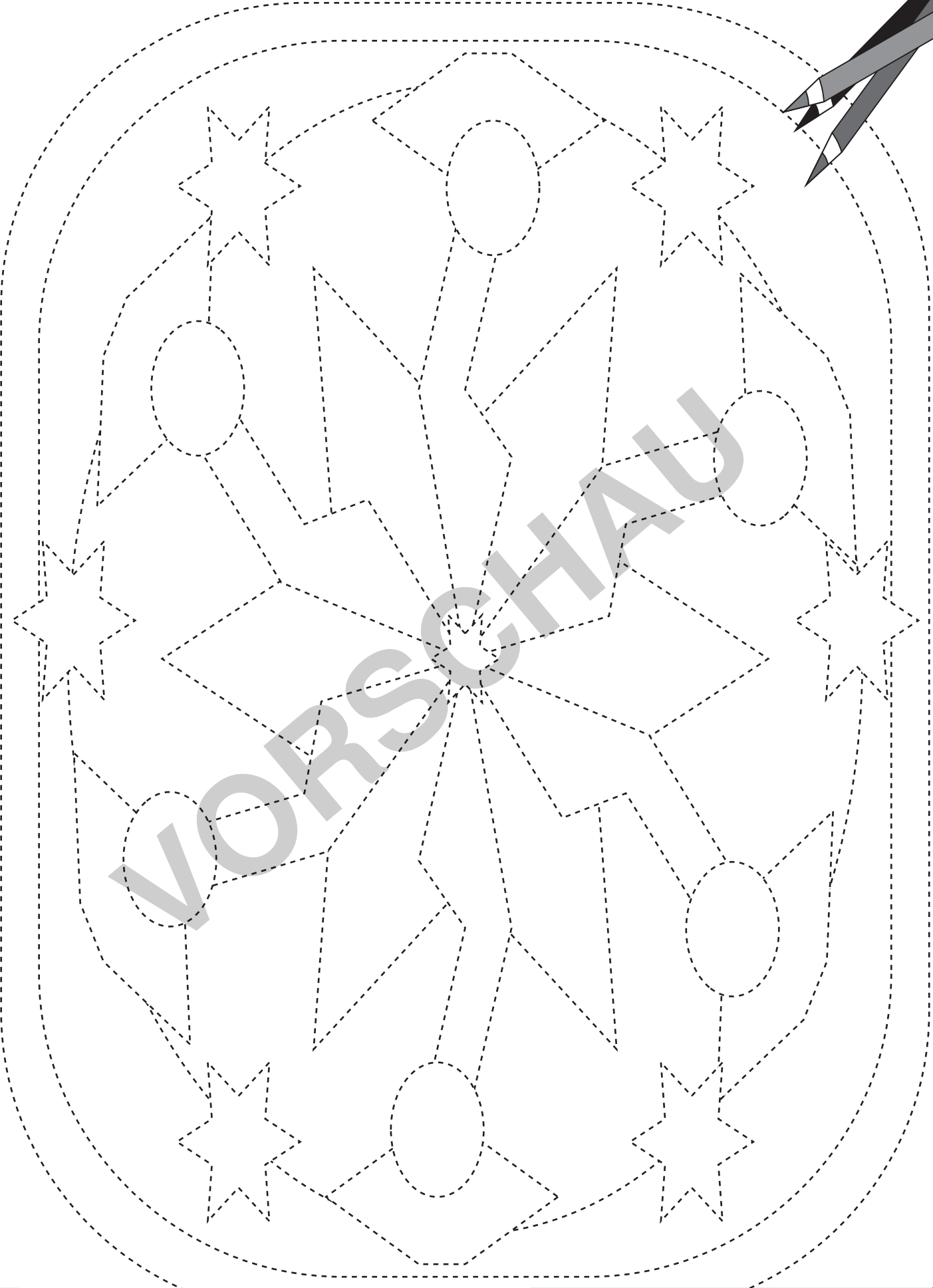
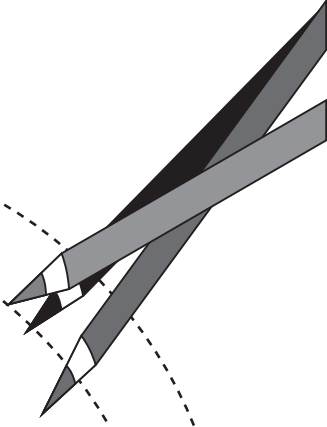
Aufgabe 3. Teil

Die Kinder übertragen einen 2D- oder 3D-Buchstaben oder beide Buchstaben in das leere Gitternetz. Alternativ kann der Buchstabe farbig ausgestaltet werden. Bei den 3D-Buchstaben kann in einem Farbton kräftig und schwach die 3D-Optik hervorgehoben werden.

Materialumfang: 50 verschiedene 2D- & 3D-Buchstaben



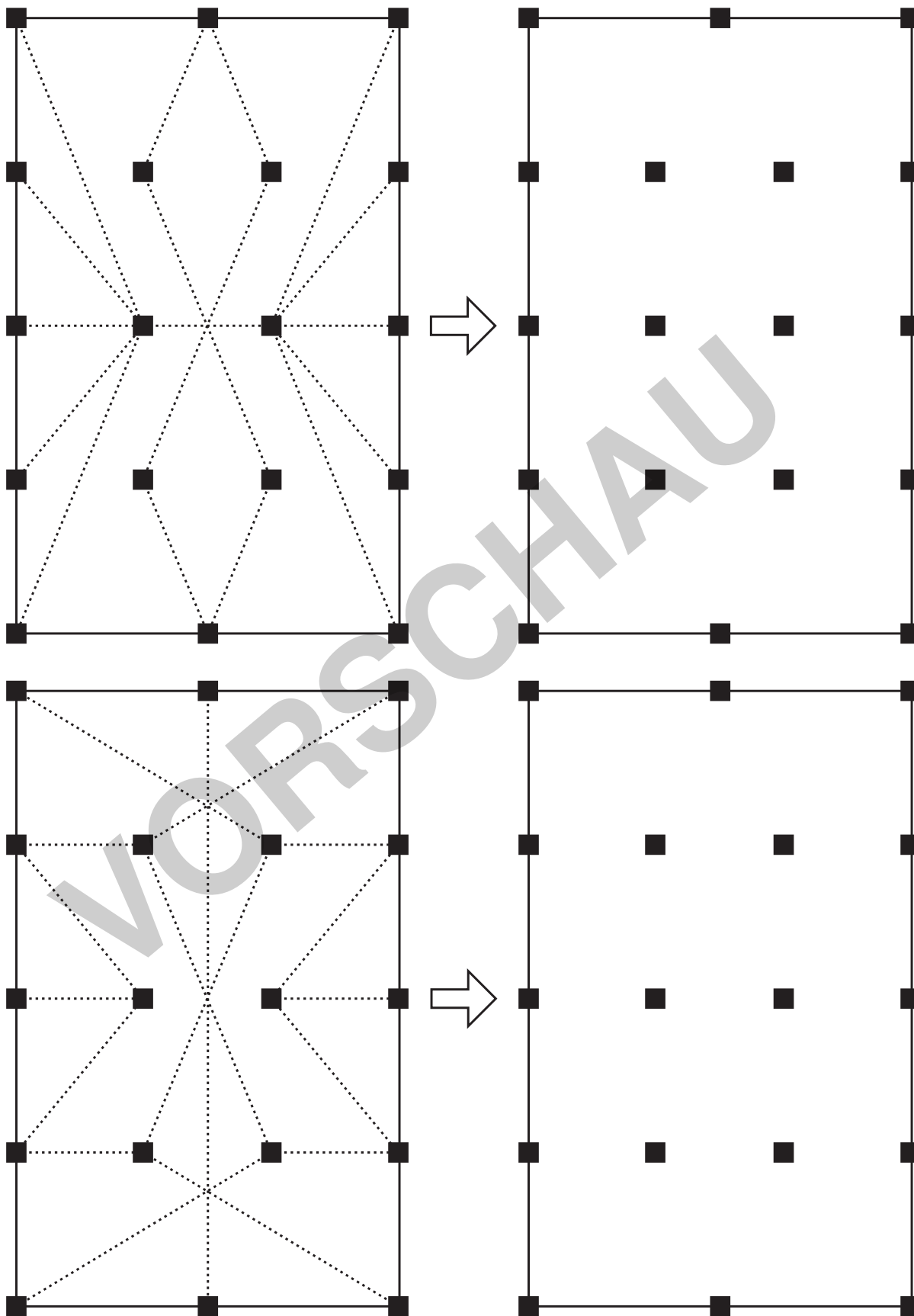




Muster nachzeichnen 22



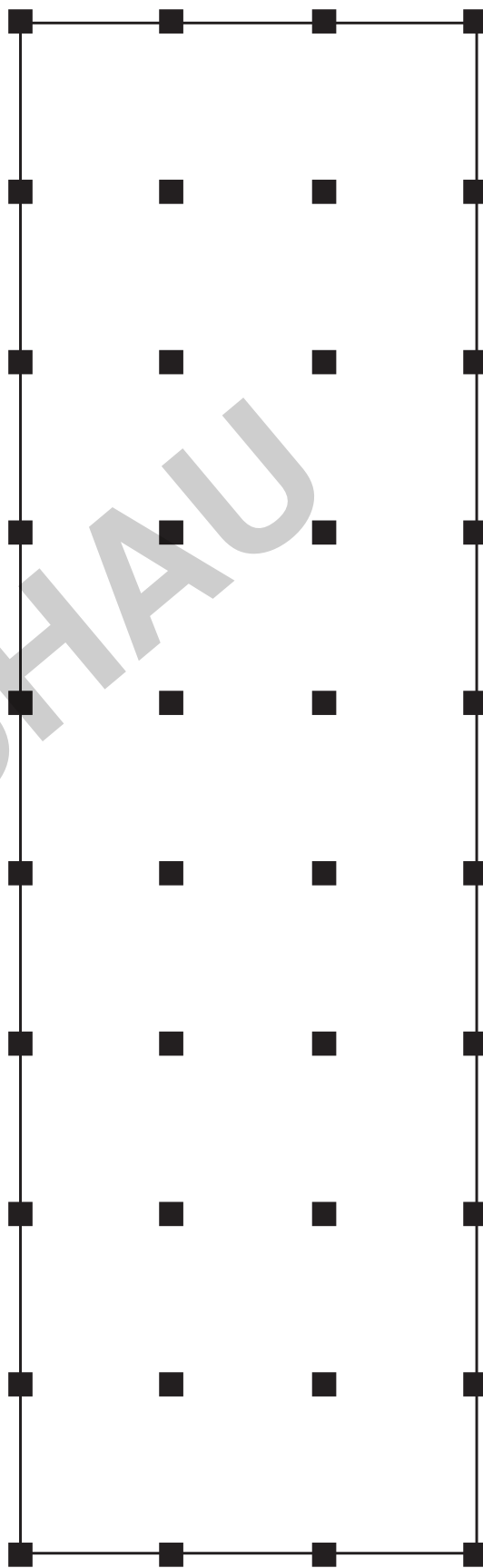
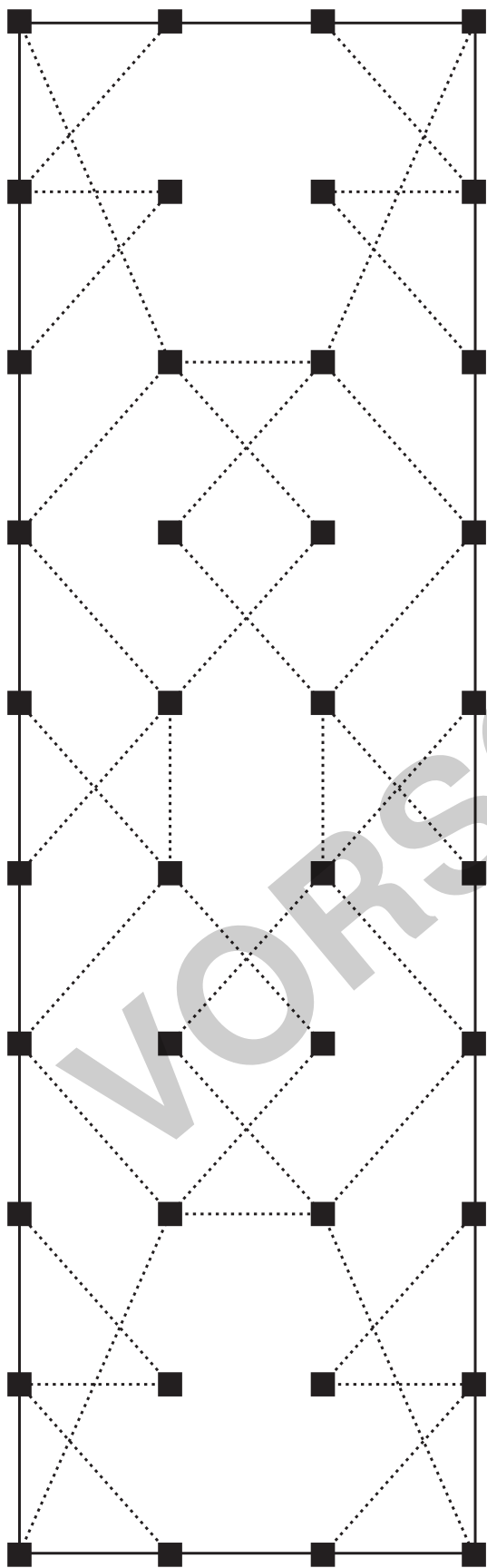
Zeichne links die gestrichelten Linien mit Lineal und Bleistift nach!
Übertrage die fertige Figur in das leere Punkteraster auf der rechten Seite!
Male die fertigen Bilder auf der rechten Seite in deinen Lieblingsfarben aus!



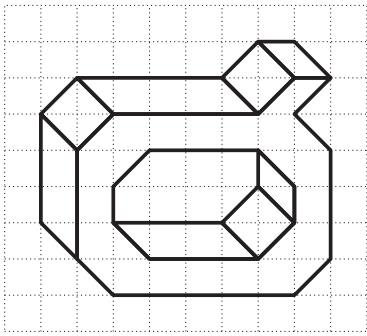
Muster nachzeichnen 29



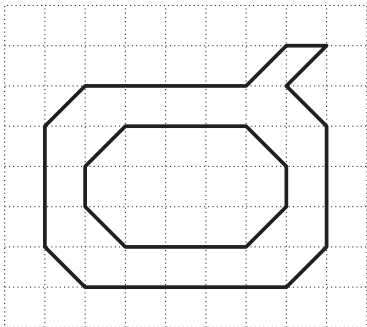
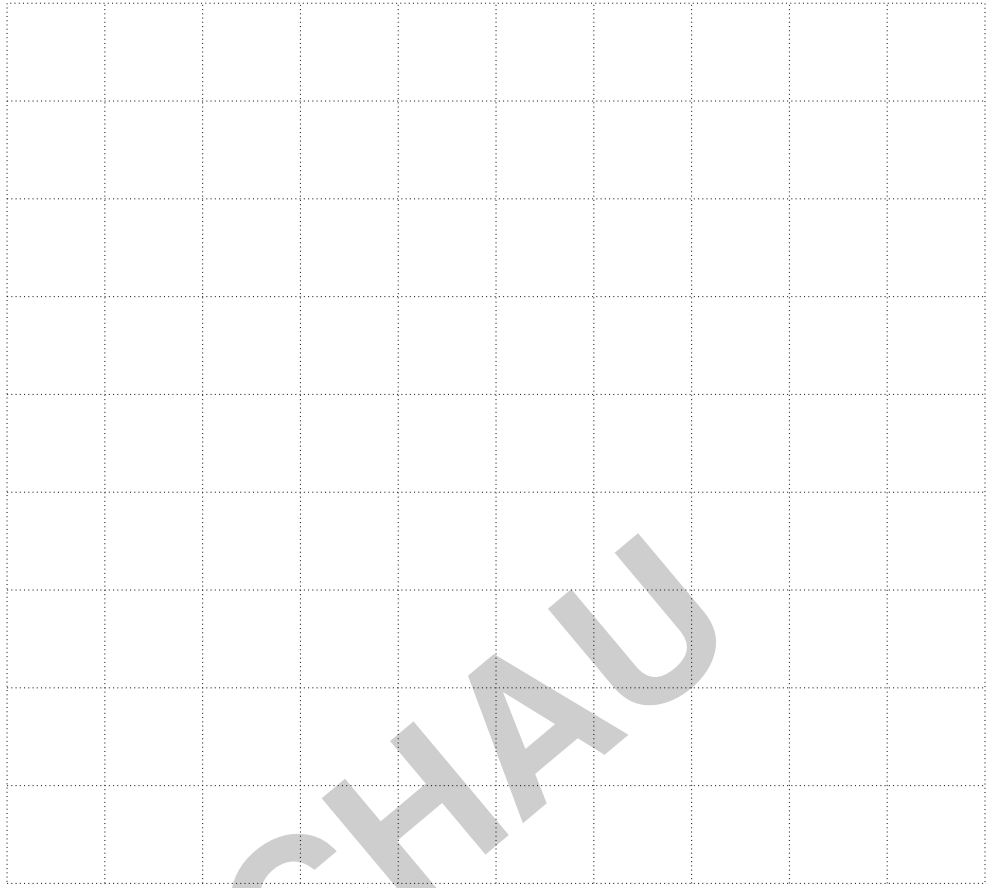
Zeichne links die gestrichelten Linien mit Lineal und Bleistift nach!
Übertrage die fertige Figur in das leere Punkteraster auf der rechten Seite!
Male die fertigen Bilder auf der rechten Seite in deinen Lieblingsfarben aus!



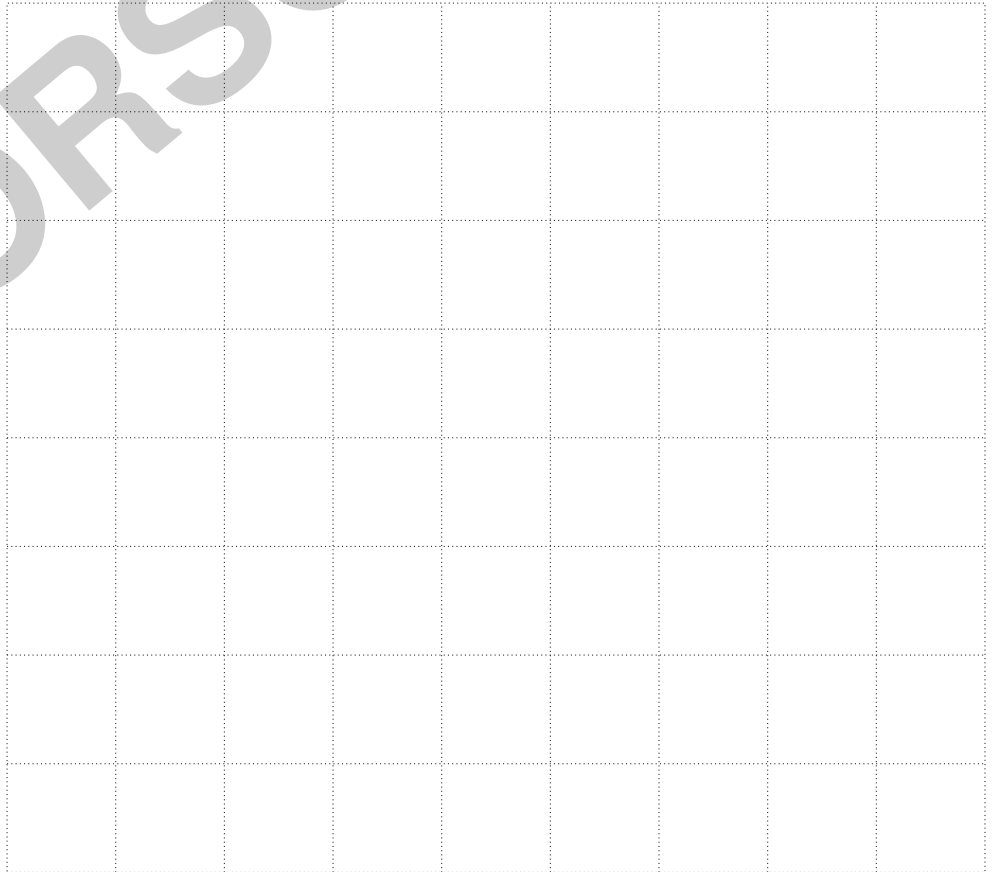
2D- und 3D-Buchstaben



Übertrage den Buchstaben in das untere Feld und male ihn dann farbig aus!



Übertrage den Buchstaben in das untere Feld und male ihn dann farbig aus!



VORSCHAU