

Themen und Kapitel

Zum Festhalten

1. Mensch und Welt

- A. Wege gehen, Brücken bauen
- B. Abschied nehmen, weitergehen
- C. Zu den Menschen gehen wie Nikolaus

2. Gott

- D. Der verlorene Sohn: Weggehen und Wiederkommen
- E. Josef und seine Brüder: Sich hassen, sich lieben

3. Jesus Christus

- F. Mit Jesus gehen: Jesus ruft, Jesus tröstet und heilt
- G. Weihnachten: Unterwegs nach Bethlehem
- H. Passion: Einen schweren Weg gehen
- I. Ostern: Jesus lebt und schenkt Leben

4. Kirche

- J. Gottes Haus besuchen

5. Religionen

- K. Bibel und Koran: Gott begegnet Menschen

6. Projekt Bibel

- L. Jesu Umwelt kennenlernen

Zum Festhalten

Nr.	DARSTELLUNG	VERWEIS ZUM BUCH
A	Ich baue eine Brücke ...	S. 9
B	Zeichen des Trostes ...	S. 10
C	Ein guter Mann ...	S. 10
D	Der verlorene Sohn kommt zurück ...	S. 10
E	Josef und seine Brüder ...	S. 10
F	Jesus ruft, Jesus heilt ...	S. 11
G	Unterwegs nach Bethlehem ...	S. 11
H	Auf dem Weg zum Kreuz ...	S. 11
I	Eine freudige Nachricht breitet sich aus ...	S. 11
J	In Gottes Haus ...	S. 12
K	Gott begegnet Menschen ...	S. 12
L	Wie Jesus lebte ...	S. 12
	Zum Schluss	S. 12

Jesus ruft, Jesus heilt ...



© Rebecca Meyer

Brücken bauen 3

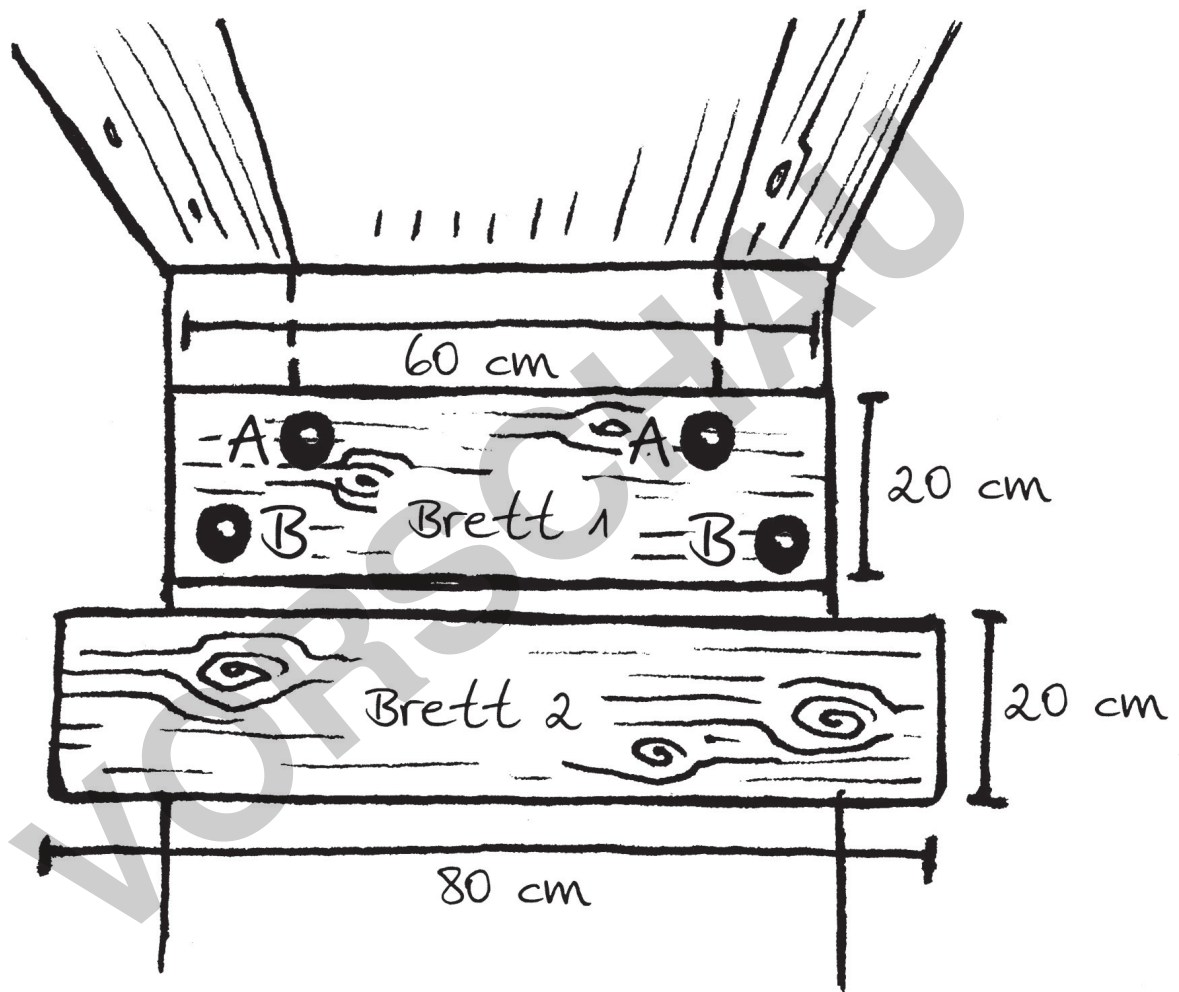


© Rebecca Meyer

Nikolaus



Nikolaus aus der Michaelskirche in Assmannshardt



© Rebecca Meyer