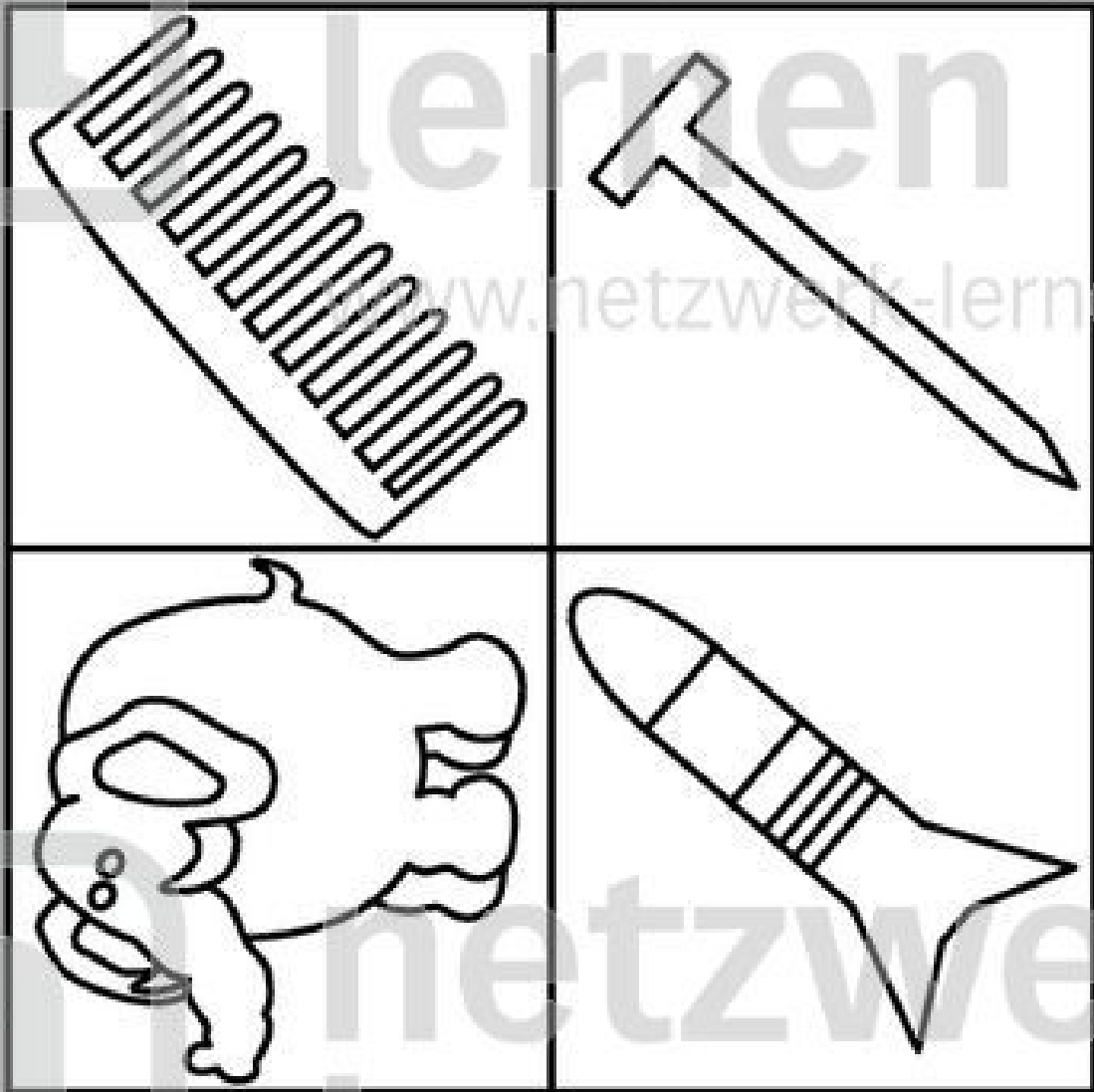


2

Anlauträtsel



Wie heißt das Lösungswort?



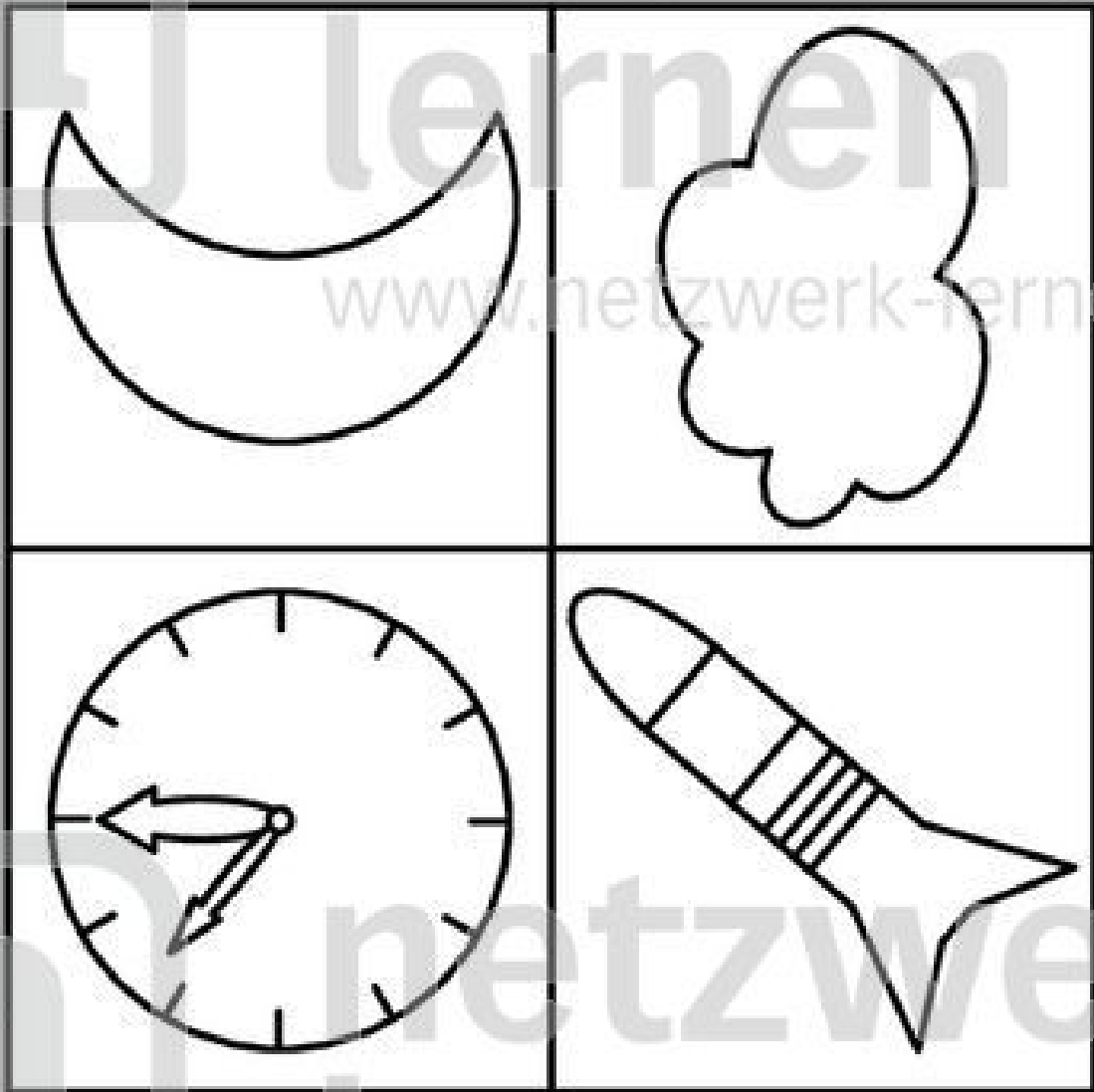
netzwerk
lernen

Intelligente Wörterrätsel

zur Vollversion

3

Anlauträtsel



Wie heißt das Lösungswort?



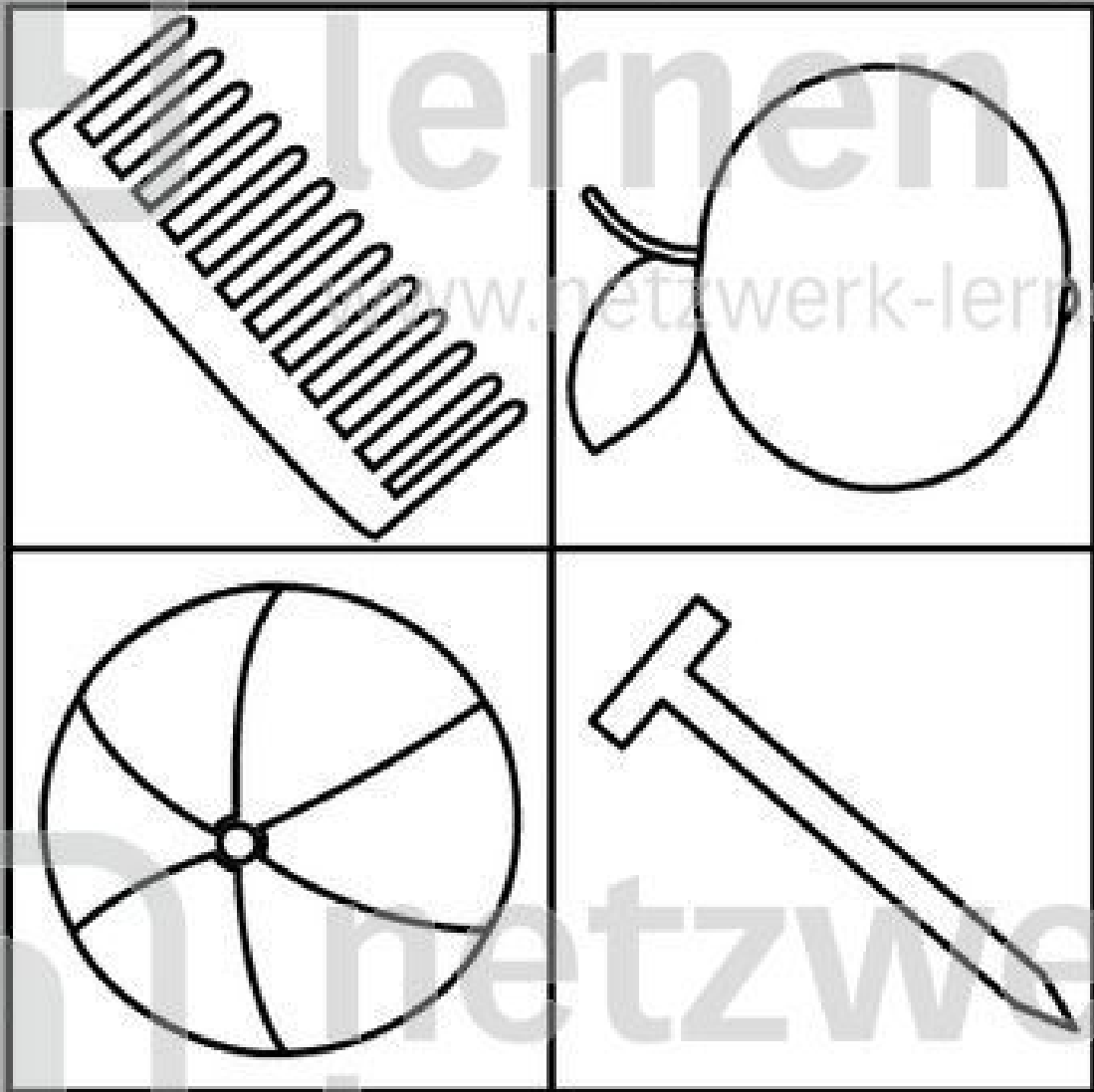
netzwerk
lernen

Intelligente Wörterrätsel

zur Vollversion

4

Anlauträtsel



Wie heißt das Lösungswort?



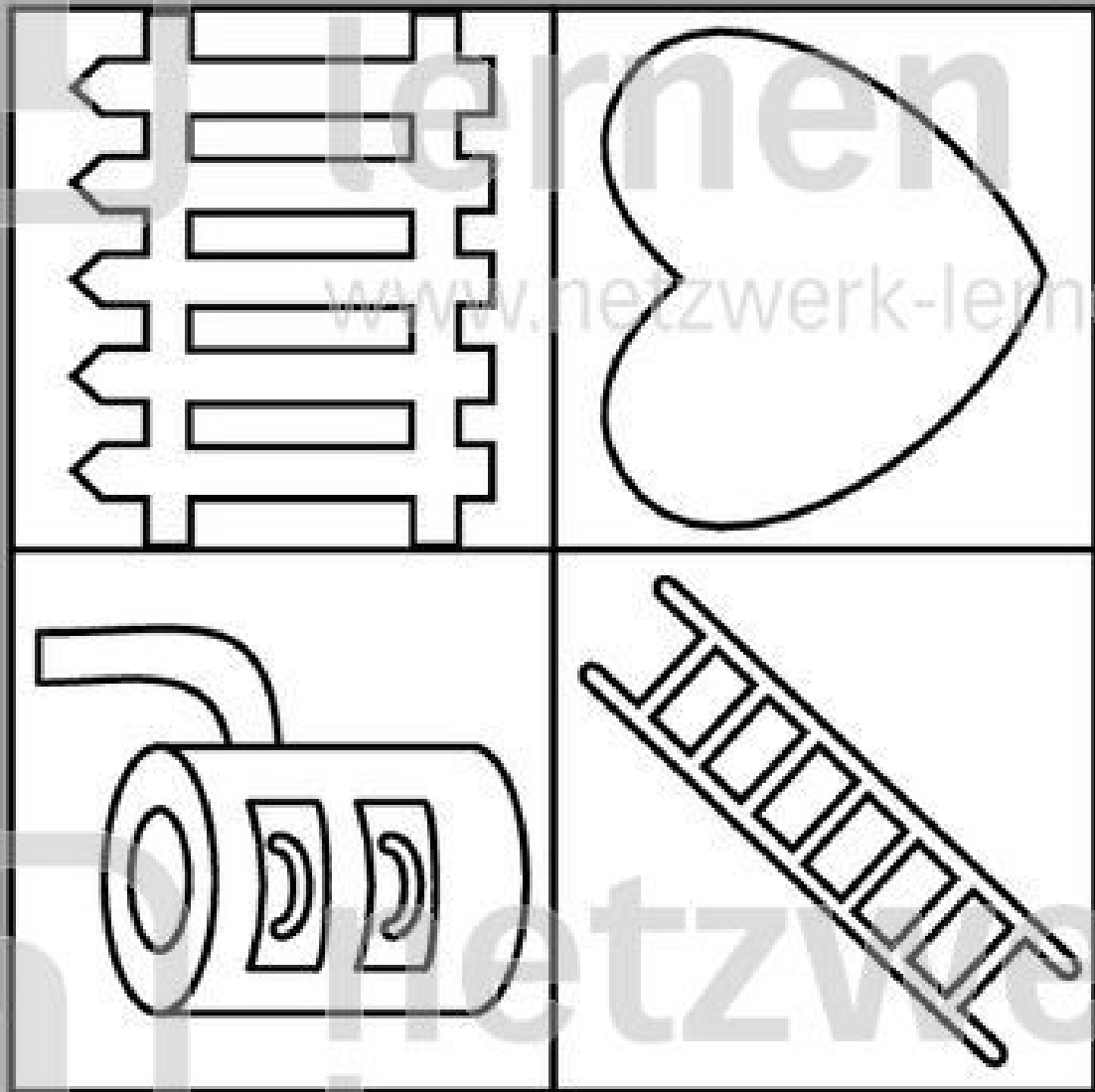
netzwerk
lernen

Intelligente Wörterrätsel

zur Vollversion

5

Anlauträtsel



Wie heißt das Lösungswort?



netzwerk
lernen

Intelligente Wörterrätsel

zur Vollversion