



Name: _____

Klasse: _____

Datum: _____

2. Aufgaben vom Typ

$$A \cdot B + C = \underline{\quad}$$

Übertrage die Aufgaben aus den Tabellen unten in die freien Felder und rechne sie aus! Verbinde rechts jede Aufgabennummer mit der zugehörigen Lösungszahl! Wenn du alles richtig rechnest, entsteht im Kontrollbild ein symmetrisches Muster.

Kontrollbild

·	20	30	40	+
6			5	30
2	4	2		40
9			3	30
5	1	6		40

·	20	30	40	+
8			12	30
4	7	10		40
7	11		9	30
3		8		40

1	5 · 20 + 40 =	2	2 · 30 +
3	9 ·	4	
5		6	
7		8	
9		10	
11		12	

Control image showing a vertical oval with 12 dots on the left and 12 circles with numbers on the right. The numbers are: 390, 60, 140, 100, 190, 270, 130, 120, 170, 350, 310, 180.



Name: _____

Klasse: _____

Datum: _____

2. Aufgaben vom Typ $A \cdot B + C = _ _$ (Lösung)

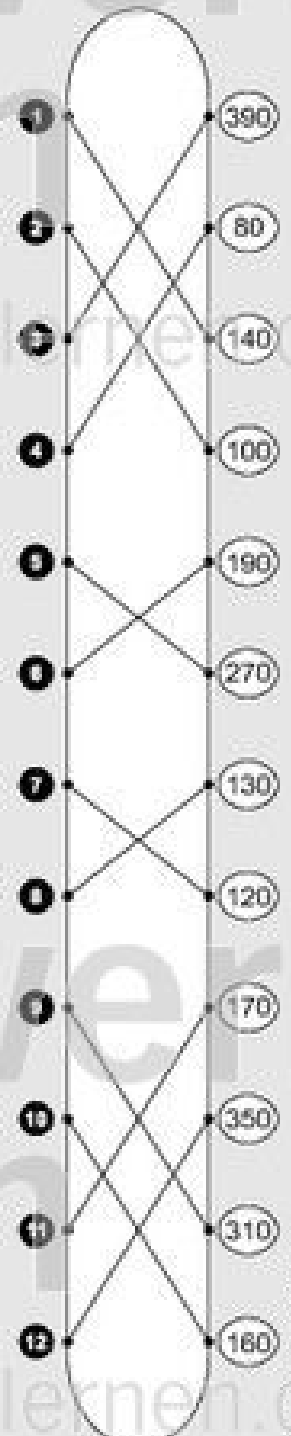
Übertrage die Aufgaben aus den Tabellen unten in die freien Felder und rechne sie aus! Verbinde rechts jede Aufgabennummer mit der zugehörigen Lösungszahl! Wenn du alles richtig rechnest, entsteht im Kontrollbild ein symmetrisches Muster.

Kontrollbild

·	20	30	40	+
6			5	30
2	4	2		40
9			3	30
5	1	6		40

·	20	30	40	+
8			12	30
4	7	10		40
7	11		9	30
3		8		40

1 $5 \cdot 20 + 40 = 140$	2 $2 \cdot 30 + 40 = 100$
3 $9 \cdot 40 + 30 = 390$	4 $2 \cdot 20 + 40 = 80$
5 $6 \cdot 40 + 30 = 270$	6 $5 \cdot 30 + 40 = 190$
7 $4 \cdot 20 + 40 = 120$	8 $3 \cdot 30 + 40 = 130$
9 $7 \cdot 40 + 30 = 310$	10 $4 \cdot 30 + 40 = 160$
11 $7 \cdot 20 + 30 = 170$	12 $8 \cdot 40 + 30 = 350$





Name: _____

Klasse: _____

Datum: _____

3. Aufgaben vom Typ

A·B-C=___

Übertrage die Aufgaben aus den Tabellen unten in die freien Felder und rechne sie aus! Schreibe rechts zu jeder Aufgabennummer den zugehörigen Kennbuchstaben! Setze dann aus den jeweils vier Buchstaben ein Lösungswort zusammen!

Lösungen mit Kennbuchstaben

·	30	40	50	-
3	6	2	5	20
7		4		30
4			3	20
8		1		30

·	30	40	50	-
5			10	20
9		12	8	30
2	7	11		20
6			9	30

40	60	70
D	A	N
100	130	180
R	A	B
230	250	270
B	A	B
290	330	420
T	L	L

1 8·40-30=	2 3·40-
3 4·	4
5	5
7	8
9	10
11	12

Kennbuchstaben

1 2 3 4

Lösungswort

Kennbuchstaben

5 6 7 8

Lösungswort

Kennbuchstaben

9 10 11 12

Lösungswort



Name: _____

Klasse: _____

Datum: _____

3. Aufgaben vom Typ A·B-C=___ (Lösung)

Übertrage die Aufgaben aus den Tabellen unten in die freien Felder und rechne sie aus! Schreibe rechts zu jeder Aufgabennummer den zugehörigen Kennbuchstaben! Setze dann aus den jeweils vier Buchstaben ein Lösungswort zusammen!

·	30	40	50	-
3	6	2	5	20
7		4		30
4			3	20
8		1		30

·	30	40	50	-
5			10	20
9		12	8	30
2	7	11		20
6			9	30

1 $8 \cdot 40 - 30 = 290$	2 $3 \cdot 40 - 20 = 100$
3 $4 \cdot 50 - 20 = 180$	4 $7 \cdot 40 - 30 = 250$
5 $3 \cdot 50 - 20 = 130$	6 $3 \cdot 30 - 20 = 70$
7 $2 \cdot 30 - 20 = 40$	8 $6 \cdot 50 - 30 = 270$
9 $9 \cdot 50 - 30 = 420$	10 $5 \cdot 50 - 20 = 230$
11 $2 \cdot 40 - 20 = 60$	12 $9 \cdot 40 - 30 = 330$

Lösungen mit
Kennbuchstaben

40	60	70
D	A	N
100	130	180
R	A	B
230	250	270
B	A	B
290	330	420
T	L	L

Kennbuchstaben

1	2	3	4
T	R	B	A

B	A	R	T
---	---	---	---

Lösungswort

Kennbuchstaben

5	6	7	8
A	N	D	B

B	A	N	D
---	---	---	---

Lösungswort

Kennbuchstaben

9	10	11	12
L	B	A	L

B	A	L	L
---	---	---	---

Lösungswort



Name: _____

Klasse: _____

Datum: _____

4. Aufgaben vom Typ

$$A \cdot B + C = \underline{\quad}$$

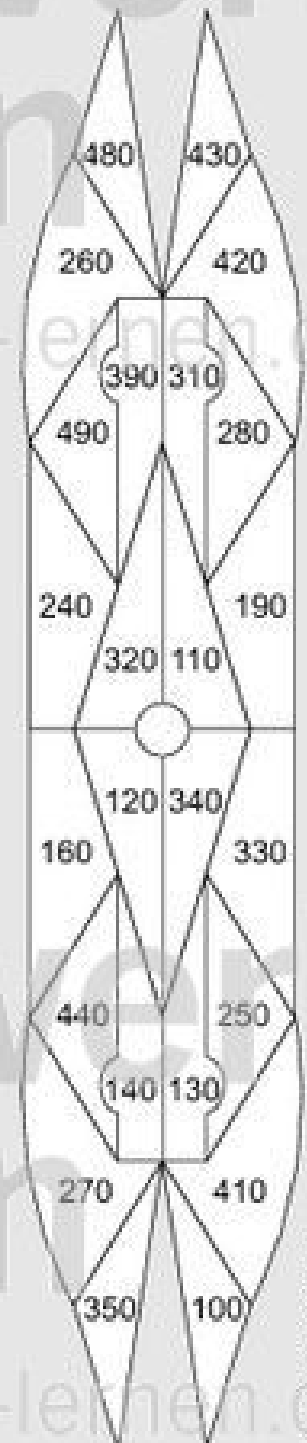
Übertrage die Aufgaben aus den Tabellen unten in die freien Felder und rechne sie aus! Male rechts im Kontrollbild alle Felder mit den Lösungszahlen farbig aus! Wenn du alles richtig rechnest, entsteht im Kontrollbild ein symmetrisches Muster.

·	30	40	50	+
6			5	30
2	4		2	40
9		6	3	30
5	1			40

·	30	40	50	+
8		9	8	30
4	7		10	40
7		11		30
3	12			40

1	$5 \cdot 30 + 40 =$	2	$2 \cdot 50 +$
3	9 ·	4	
5		6	
7		8	
9		10	
11		12	

Kontrollbild





Name: _____

Klasse: _____

Datum: _____

4. Aufgaben vom Typ $A \cdot B + C = \underline{\quad}$ (Lösung)

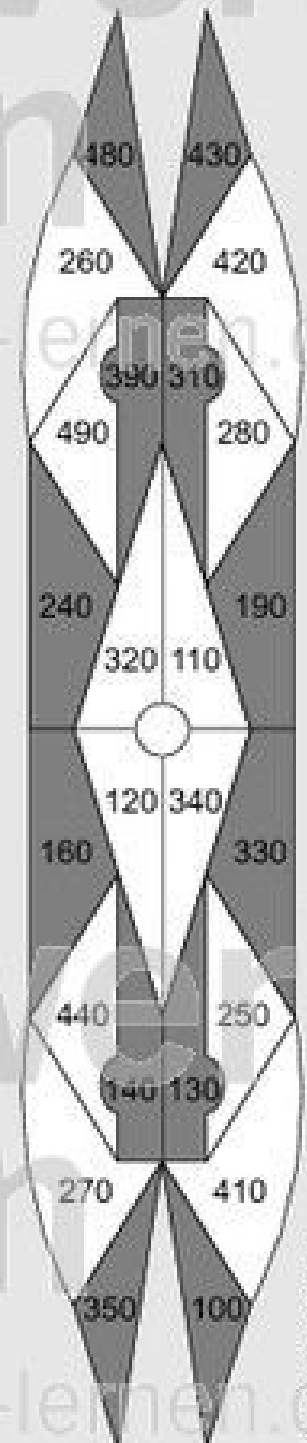
Übertrage die Aufgaben aus den Tabellen unten in die freien Felder und rechne sie aus! Male rechts im Kontrollbild alle Felder mit den Lösungszahlen farbig aus! Wenn du alles richtig rechnest, entsteht im Kontrollbild ein symmetrisches Muster.

·	30	40	50	+
6			5	30
2	4		2	40
9		6	3	30
5	1			40

·	30	40	50	+
8		9	8	30
4	7		10	40
7		11		30
3	12			40

1 $5 \cdot 30 + 40 = 190$	2 $2 \cdot 50 + 40 = 140$
3 $9 \cdot 50 + 30 = 480$	4 $2 \cdot 30 + 40 = 100$
5 $6 \cdot 50 + 30 = 330$	6 $9 \cdot 40 + 30 = 390$
7 $4 \cdot 30 + 40 = 160$	8 $8 \cdot 50 + 30 = 430$
9 $8 \cdot 40 + 30 = 350$	10 $4 \cdot 50 + 40 = 240$
11 $7 \cdot 40 + 30 = 310$	12 $3 \cdot 30 + 40 = 130$

Kontrollbild



© Michael Audit, Braunschweig 2000



Name: _____

Klasse: _____

Datum: _____

5. Aufgaben vom Typ

$$A \cdot B - C = \underline{\quad}$$

Übertrage die Aufgaben aus den Tabellen unten in die freien Felder und rechne sie aus! Verbinde rechts jede Aufgabennummer mit der zugehörigen Lösungszahl! Wenn du alles richtig rechnest, entsteht im Kontrollbild ein symmetrisches Muster.

Kontrollbild

·	40	50	60	–
3			5	20
7	6	4		30
4	2		3	20
8		1		30

·	40	50	60	–
5	8		10	20
9			9	30
2		11		20
6		7	12	30

1	$8 \cdot 50 - 30 =$	2	$4 \cdot 40 -$
3	$4 \cdot$	4	
5		6	
7		8	
9		10	
11		12	

1	220
2	320
3	370
4	140
5	180
6	270
7	250
8	160
9	90
10	330
11	510
12	280



Name: _____

Klasse: _____

Datum: _____

5. Aufgaben vom Typ A·B-C=___ (Lösung)

Übertrage die Aufgaben aus den Tabellen unten in die freien Felder und rechne sie aus! Verbinde rechts jede Aufgabennummer mit der zugehörigen Lösungszahl! Wenn du alles richtig rechnest, entsteht im Kontrollbild ein symmetrisches Muster.

Kontrollbild

·	40	50	60	-
3			5	20
7	6	4		30
4	2		3	20
8		1		30

·	40	50	60	-
5	8		10	20
9			9	30
2		11		20
6		7	12	30

1 $8 \cdot 50 - 30 = 370$	2 $4 \cdot 40 - 20 = 140$
3 $4 \cdot 60 - 20 = 220$	4 $7 \cdot 50 - 30 = 320$
5 $3 \cdot 60 - 20 = 160$	6 $7 \cdot 40 - 30 = 250$
7 $6 \cdot 50 - 30 = 270$	8 $5 \cdot 40 - 20 = 180$
9 $9 \cdot 60 - 30 = 510$	10 $5 \cdot 60 - 20 = 280$
11 $2 \cdot 50 - 20 = 80$	12 $6 \cdot 60 - 30 = 330$

